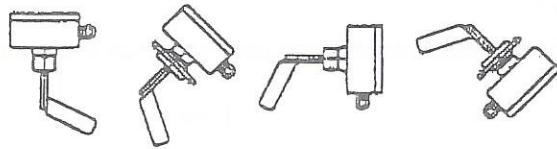


RV mit einfacher Wellendichtung
with simple shaft seal



RV
RD

RD mit Spezial-Wellendichtung
with special shaft seal

beliebiger Einbau / any installation

Einsatz

Grenzschafter für staub- und pulverförmige, granularte sowie körnige Schüttgüter mit einer max. Körnung bis 15 mm. Füllhöhe über dem Flügel bis 5.000 mm bei Schüttgewichten bis 0,8 t/m³. Bei größeren Schütthöhen oder Schüttgewichten bitte Anfragen.

Use

Limit switch for powder and dust, granulated and slightly granulated bulk goods with a maximum grain size of 15 mm. Fill level above the blade up to 5,000 mm for bulk weights of up to 0.8 t/m³. Please inquire about fill levels or bulk weights which exceed these limits.

Funktionsweise

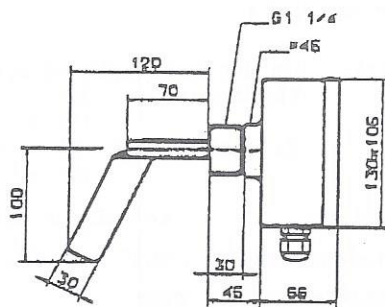
Ein in Verlängerung einer Welle um einen bestimmten Winkel drehbar gelagerter Getriebemotor wird durch eine Feder an einen Anschlag gehalten. Der Motor treibt über eine Welle den in einen Behälter ragenden Flügel an. Sobald Füllgut den Flügel erreicht, wird er an seiner Drehung gehindert und angehalten. Das Rückdrehmoment verdreht den Motor aus seiner Endlage und betätigt einen Schalter (Signal). Durch einen zweiten Schalter wird der Motor abgeschaltet. Sinkt der Füllstand, so wird der Flügel freigegeben und der Motor von der Feder in seine Endlage gezogen. Dabei wird der Motor wieder ein- und das Signal zurückgeschaltet.

Mode of operation

As an extension of a shaft, the synchronized motor, which is rotatable about a certain angle, is held at a stop by a spring. The motor drives the blade which protrudes into the container via a shaft. As soon as the bulk reaches the blade, its rotation is stopped. The reverse torque turns the motor and activates a microswitch (working contact). The motor is switched off by a second switch. If the level sinks, the blade is released and the motor is pulled back to its original position by the spring. The motor is then switched on and the microswitch reset.

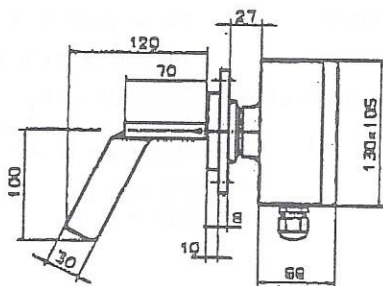
RVs
RDs

R101

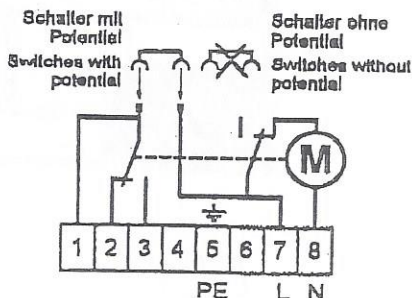


RVs-F70
RDs-F70

R102



Anschlußbild
Connection plan



Technische Daten / Technical data

Werkstoffe / Materials	
Gehäuse / housing	ABS, rot / ABS, red
Wellen + Flügel / shaft + blade	1.4301
Flansch / flange F70	GAL
Temperaturbereich	-20 bis 60° C
Temperature range	-20 to 60° C
Druckbereich	-0,5 bis 0,5 bar
Pressure range	-0.5 to 0.5 bar
Wartung	keine
Maintenance	none

Elektrische Daten / Electrical data

Betriebsspannung	230 - 240 V AC
Connection voltage	110 - 115 V AC
	42 V AC
	24 V AC
Anschlußleistung	3,8 VA
Connection Power	3,8 VA
Kontakt	6 A / 250 V AC
	potentialfreier Wechsler
Capacity of the contact	6 A / 250 V AC
	change-over contact
	no-potential
Ansprechverzögerung	ca. 1 sec
Response delay	approx. 1 sec
Kabeleinführung	PG 11
Cable entry	PG 11
	2.KV
Schutzart DIN 40 050	RV IP 54
	RD IP 65
Type of protection	RV IP 54
	RD IP 65