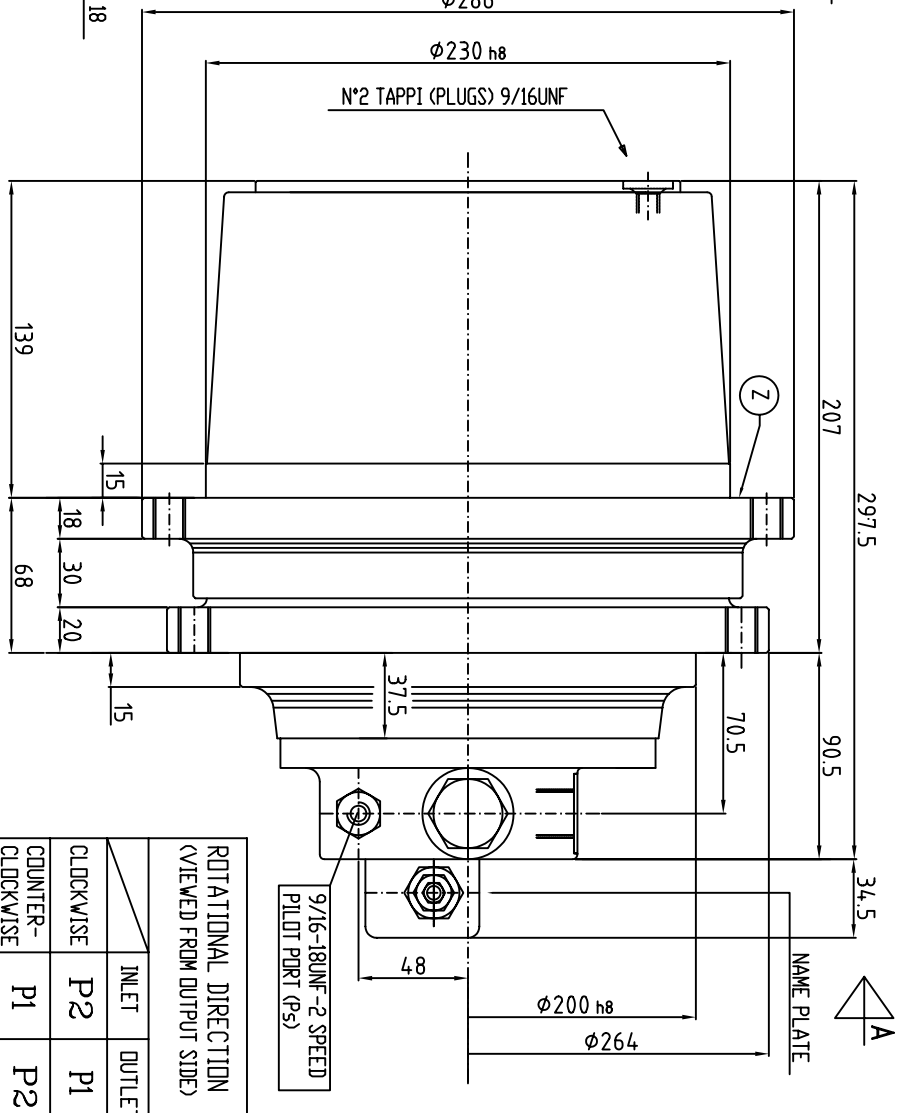
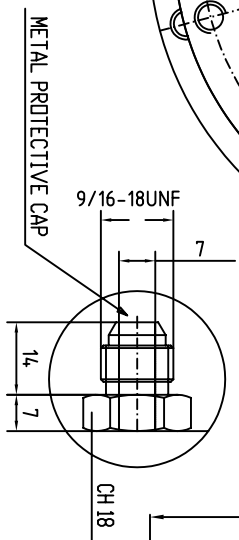
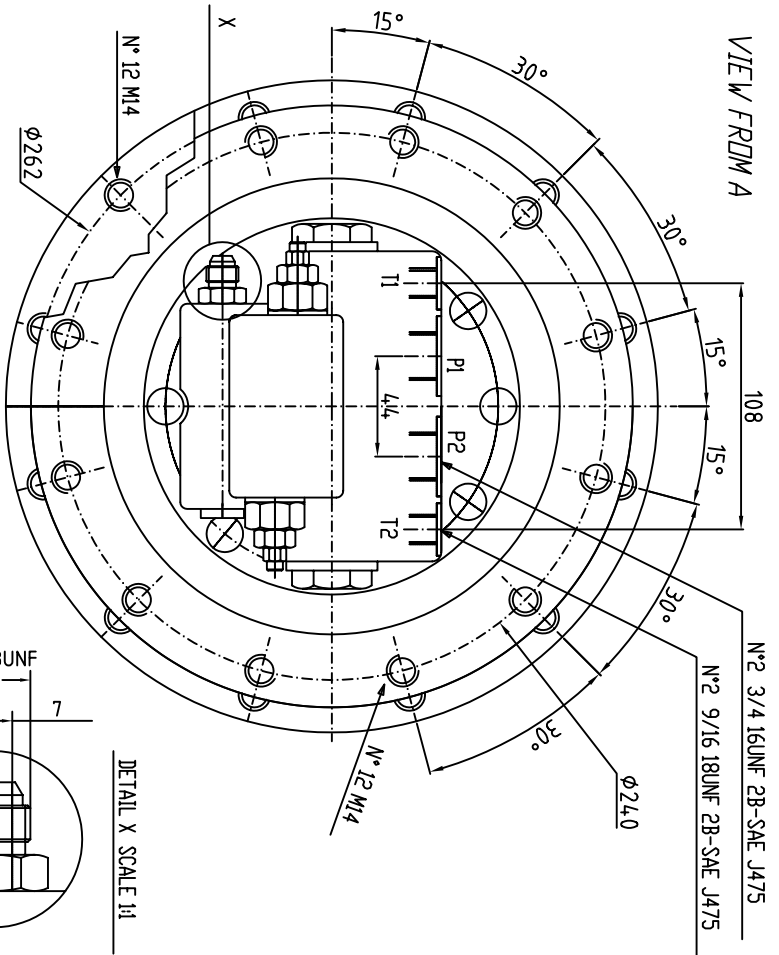
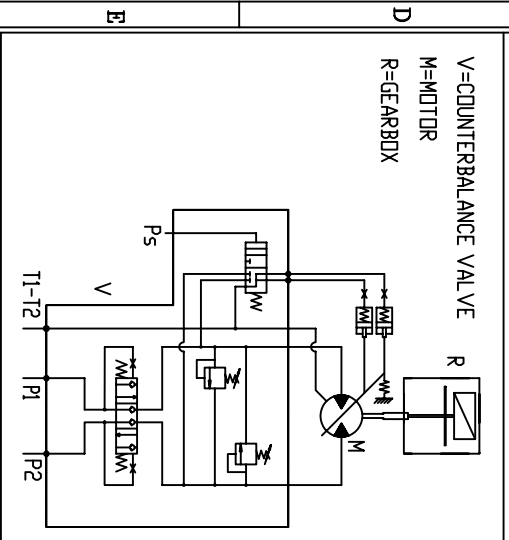


VIEW FROM A



RAPPORTO RAZZO	55	
MAX CIL. TOTALE	1815	
MAX TOTALE DISPLAC CC		

SCHEMA IDRAULICO IDRAULIC SCHEME



MOTORE IDRAULICO IDRAULIC MOTOR

CILINDRATA	DISPLACEMENT	33/18 CC
GIRI	SPEED	1772 / 3250 rpm
PORTATA	FLOW RATE	58.5 l/min
PRESSIONE CONT.	CONT.PRESSURE	210 BAR
PRESSIONE MAX	MAX.PRESSURE	300 BAR

TEMP. OLIO OIL TEMP.

TEMP. OLIO	OIL TEMP.	
VISCOSITA OLIO	OIL VISCOSITY	220mm/s at 40°
FILTRAGGIO	FILTRING	
PESO	WEIGHT	
VERNICIATURA	PAINT COLOR	
ISTALLAZIONE	INSTALLATION	

FRENDO BRAKE

FRENDO	BRAKE	
COPPIA FRENANTE STATICA	STATIC BRAKING TORQUE	
PRESSIONE APERTURA	RELEASE PRESSURE	
OPZIONALE	PART N°	

CLIENTE CUSTOMER

CLIENTE	CUSTOMER	
DESCRIZIONE	DESCRIPTION	
DESCRIZIONE	DESCRIPTION	
CODICE	N° DIS	N° DWG
5732.213.0008		N03404
SCALA	SCALE	DATA
		11/05/04
		FIRMA
		SG



comer industries
planetary drives

COMER INDUSTRIES S.P.A. 42025 CAVRIGLIO (RE) - VIA PRATI VECCHI 37 - TEL:0522/942794 - FAX:0522/942686

1 2 3 4 5 6 7