


# Engrenage droit

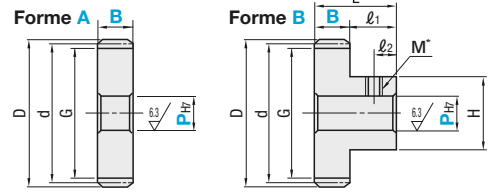
Angle de pression 20°, module 3.0 de type à alésage d'arbre configurable



Type		Matériau	Traitement de surface	Accessoire
Alésage droit	Rainure, rainure + taraudage			
GEAHB	GEAKB	EN 1.1191 équiv.	Oxydé noir	Vis de serrage (EN 1.7220 équiv., oxydé noir)
GEAHBB	GEAKBB			
GEAHBG	GEAKBG			
GEAHS	GEAKS	EN 1.4301 équiv.	-	Vis de serrage (EN 1.4301 équiv.)

⚠ La vis de serrage n'est pas incluse dans les produits de type non taraudés.

Engrenages droits



Spécifications de l'alésage d'arbre (formes d'engrenage disponibles)

Alésage droit (forme A, forme B)	Rainure (forme A)	Rainure + taraudage (forme B)

⚠ Détails des dim. de la rainure **P.1498**  
⚠ La position de la rainure et des dents n'est pas fixe.

Précision : précédemment JIS B 1702 classe 4 (nouveau : JIS B 1702-1 classe 8 équiv.)

⚠ Les alésages d'arbre taraudés ne sont pas disponibles pour la forme A.

Pour connaître les modifications de largeur des dents et de dim. du moyeu, voir **P.1513**.

Référence pièce	Type	Module	Nbre de dents	B	Engr-nages droits	Diam. d'alésage d'arbre PH7 (incrément de 1mm)		d Diam. de référence	D Diam. de l'embout	G Diam. intérieur	H	L	l1	l2	M (normal)	*1. Force de transmission admissible (N·m)	
						Alésage droit	Rainure+Taraudage									EN 1.1191 équiv.	EN 1.4301 équiv.
Alésage droit (Forme A, forme B) <b>GEAHB</b> <b>GEAHBB</b> <b>GEAHBG</b> <b>GEAHS</b>  Rainure (forme A) Rainure+taraudage (forme B) <b>GEAKB</b> <b>GEAKBB</b> <b>GEAKBG</b> <b>GEAKS</b>	3.0	30	12	A	B	8~17	8N~12N	36	42	28.5	27	48	18	9	M5	66.66	38.04
			14			8~22	8N~16N	42	48	34.5	32					86.33	49.27
			15			8~24	8N~19N	45	51	37.5	35					96.70	55.18
			16			8~28	8N~23N	48	54	40.5	40					107.10	61.12
			17			8~30	8N~25N	51	57	43.5	44					117.74	67.19
			18			8~31	8N~26N	54	60	46.5	45					128.50	73.33
			19			8~35	8N~31N	57	63	49.5	45					139.28	79.48
			20			8~36	8N~33N	60	66	52.5	50					150.49	85.88
			21			8~37	8N~34N	63	69	55.5	52					161.57	92.20
			22			8~39	8N~35N	66	72	58.5	54					173.02	98.74
			23			8~40	8N~37N	69	75	61.5	56					184.17	105.09
			24			8~42	8N~38N	72	78	64.5	58					195.60	111.62
			25			10~45	10N~42N	75	81	67.5	60					207.33	118.31
			26			10~49	10N~45N	78	84	70.5	65					219.36	125.18
			27			10~52	10N~48N	81	87	73.5	70					230.80	131.71
			28			10~59	10N~50N	84	90	76.5	75					243.41	138.90
			29			25~59	25N~50N	87	93	79.5	80					254.32	145.13
			30					90	96	82.5	85					266.40	152.02
			32			12~56	12N~50N	96	102	88.5	85					288.88	164.85
			34			25~63	25N~50N	102	108	94.5	90					315.62	180.11
			35					105	111	97.5	95					327.41	186.84
			36					108	114	100.5	100					337.93	192.84
			38					114	120	106.5	105					363.48	207.42
			39					120	126	112.5	110					386.49	220.55
			40					126	132	118.5	115					411.47	234.81
			42					132	138	124.5	120					436.93	249.34
			44					135	141	127.5	125					449.84	256.70
			45					138	144	130.5	130					462.87	264.14
			46					144	150	136.5	140					487.20	278.02
			48			150	156	142.5	150	511.77	292.04						
			50			156	162	148.5	160	536.60	306.21						
			52			162	168	154.5	170	561.67	320.52						
			54			165	171	157.5	175	575.63	328.44						
			55			168	174	160.5	180	589.57	336.44						
			56			174	180	166.5	185	612.58	349.57						
			58			180	186	172.5	190	638.40	364.31						
			60			186	192	178.5	195	661.55	-						
			*62			192	198	184.5	200	683.40	-						
			*64			195	201	187.5	204	704.55	-						
			*65			204	210	196.5	210	729.95	-						
			*68			210	216	202.5	215	753.06	-						
			*70														

⚠ Le nombre marqué d'un \* n'est pas disponible pour les types GEAHS, GEAKS.

⚠ Le diamètre d'alésage d'arbre de 9N n'est pas disponible pour le type à alésage de rainure + taraud.

⚠ Spécifier 10K comme dim. P si la largeur de la rainure est de 4.0mm (1.8mm de haut) pour le type rainure + taraudage avec alésage d'arbre d'un diam. de 10. **P.1498**

\*1 Les forces de transmission admissibles présentées dans le tableau sont des valeurs de référence calculées selon les conditions prescrites. Pour connaître les conditions, voir **P.1498**.

Ordering Example

Référence pièce	-	Nb de dents	-	B	-	Engr-nages droits	-	P
GEAHB3.0	-	15	-	30	-	B	-	8
GEAKBG3.0	-	30	-	30	-	A	-	10N

⚠ La forme d'engrenage est "B" si elle n'est pas spécifiée.



Nbre de dents	Prix unitaire							
	Alésage droit				Rainure, rainure + taraudage			
	GEAHB	GEAHBB	GEAHBG	GEAHS	GEAKB	GEAKBB	GEAKBG	GEAKS
12								
14								
15								
16								
17								
18								
19								
20								
21								
22								
23								
24								
25								
26								
27								
28								
29								
30								
32								
34								
35								
36								
38								
40								
42								
44								
45								
46								
48								
50								
52								
54								
55								
56								
58								
60								
62								
64								
65								
68								
70								

Alterations

Référence pièce - Nombre de dents - B - Engr-nages droits - P - (KC90, KC120, TPC, DHL, DHR, WDH, LFC, LTC, KFC, KTC, QFC, QTC)

GEAHB3.0 - 30 - 30 - A - 20 - KFC40 - K6.0

Code	Vis de serrage	Dimension du trou taraudés	Trou étagé	Deux extrémités à épaulement et alésage
KC90, KC120	TPC	DHL, DHR	WDH	
Spéc.	KC90 : ajoute une vis de serrage à la position 90°. KC120 : ajoute une vis de serrage à la position 120°. ⚠ Non applicable à la forme A. ⚠ Non applicable au type à alésage droit.	Modifie la dimension du trou taraudé. Code de commande TPC4 ⚠ Non applicable à la forme A. ⚠ Ne s'applique pas au type à alésage droit.	Change les alésages d'arbre en alésages à épaulement. (Z : incrément de 1mm, J : incrément de 0.1mm) Code de commande DHL-Z20-J4.0 ⚠ Applicable uniquement au type à alésage droit.	Change les alésages d'arbre en trous étagés aux 2 extrémités. (U, R, S, T : incrément de 1mm) Code de commande WDH-D10-R10-S5-T5 ⚠ S'applique uniquement au type à alésage droit.

Code	Orifice fendu latéral	Trou traversant latéral	Trous taraudés latéraux
LFC, LTC	KFC, KTC	QFC, QTC	
Spéc.	Usine des trous oblongs sur la surface latérale (30°). (LFC, LTC : incrément de 1mm) ⚠ Applicable à la forme A uniquement. ⚠ P+C+4<LFC(LTC)<G-C-4 Sélection M3 M4 M5 M6 Code de commande LFC20-M3	Usine des trous traversants sur la surface latérale. (KFC, KTC : incrément de 1 mm, K : incrément de 0,5 mm) ⚠ Applicable à la forme A uniquement. ⚠ P+K+4<KFC(KTC)<G-K-4 Sélection M3, M4 Code de commande KFC20-K3.5	Usinage des trous taraudés sur la surface latérale de l'engrenage (QFC, QTC : incrément de 1 mm). ⚠ Applicable à la forme A uniquement. ⚠ P+M+4<QFC(QTC)<G-M-4 Sélection M3, M4 Code de commande QFC25-M3 ⚠ Profondeur du trou taraudé M1.5