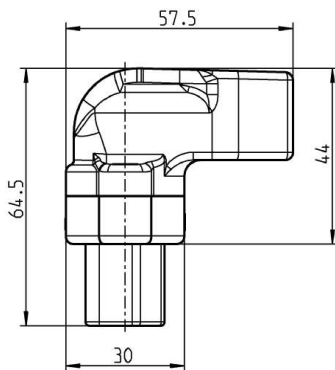
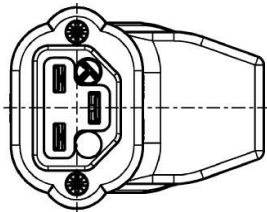


# Datenblatt / Datasheet



Gerätesteckdose T 155, mit Schutzkontakt.

ähnl. EN 60 320, Normblatt C 21. Für Heissgeräte bis 200 °C Dauergebrauchstemperatur. Hergestellt aus Silikon. Winkelausführung

*Silicon made socket outlet for appliances with constant working temperatures up to 200°C. With protective contact system.*

Typ: 444 Si/Wi Art. Nr.:444003  
Type:

Nennspannung: AC 250 V  
Rated voltage:

Nennstrom: 16A  
Rated current:

Bauart: ähnl. EN 60 320,C 21  
According to:

Schutzart: IP xx  
IP-Code

Anschlüsse: Schraubklemmen  
Type of Terminals: Screw terminals

Kontakte: CuZn 37  
Material of Terminals:

Kontaktträger: MVQ  
Carrying parts: Silicon rubber

Gehäuse: MVQ  
Cover: Silicon rubber

Approbationen: keine  
Certified by:

Anmerkung: —  
Annotation:

RoHs Konformität: Ja  
RoHs Compliance: yes

Ce Kennzeichnung: Ja  
Ce Marking: Yes

Altgeräte richtlinie: Nicht zutreffend  
WEEE: Not applicable