



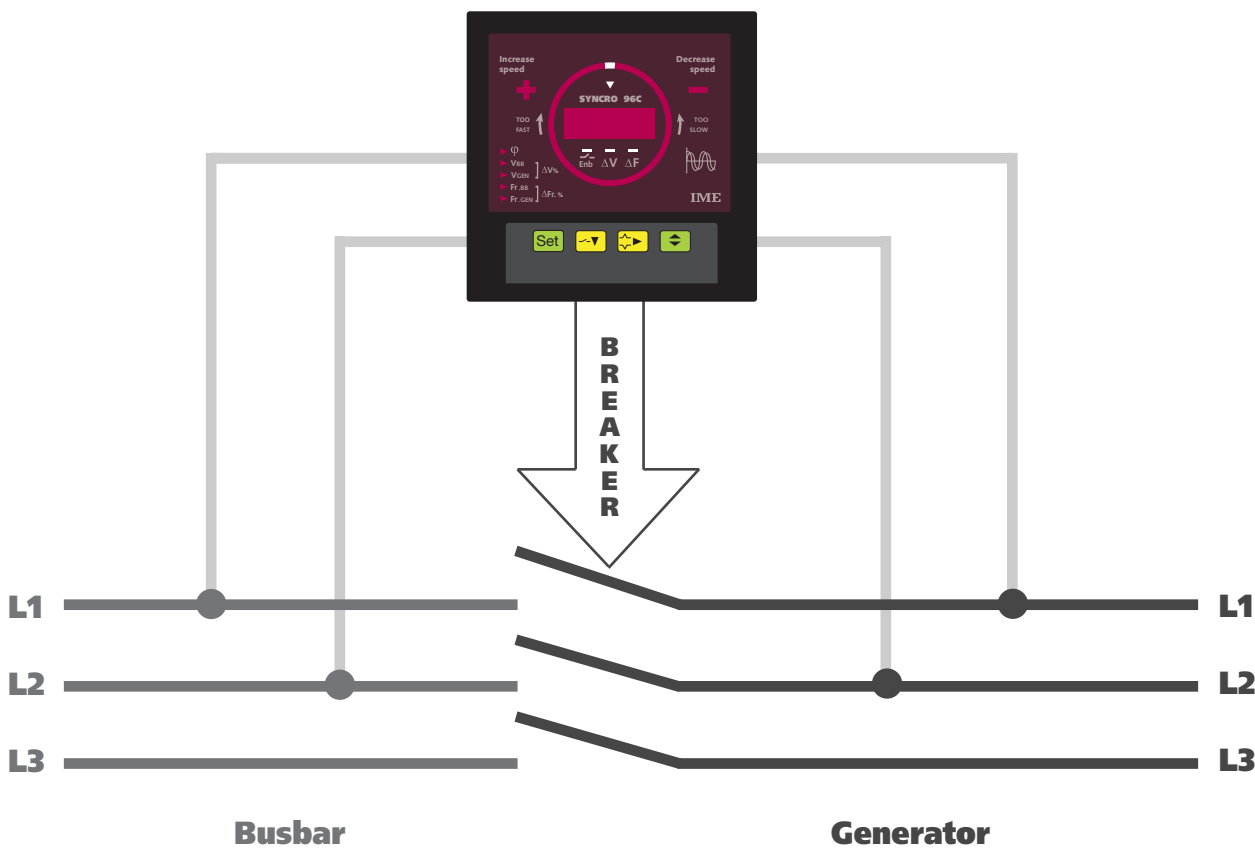
**Relè di Sincronismo  
a LED con contatto  
96x96mm**

Programmabile da tastiera  
Misura e visualizzazione parametri di  
sincronizzazione  
Differenza percentuale tensione  
Differenza percentuale frequenza  
Angolo di fase  
Sincronizzazione manuale, assistita o automatica  
Uscita relè sincronismo  
Ingresso tensione 30...150V – 110...620V  
Ingresso frequenza 35...80Hz

**Synchronism Relay  
with LED to contact  
96x96mm**

Configurable by keyboard  
Measure and display synchronism  
parameters  
Voltage difference percentage  
Frequency difference percentage  
Phase angle  
Manual, assisted, automatic synchronism  
Synchronism output relay  
Voltage input 30...150V – 110...620V  
Frequency input 35...80Hz

**SYNCRO 96C**



CODICE DI ORDINAZIONE ORDERING CODE	AL. AUSILIARIA AUX. SUPPLY		INGRESSO TENSIONE INPUT VOLTAGE	INGRESSO FREQUENZA INPUT FREQUENCY
	ca / ac	cc / dc		
ANTJ10	-	24V	110...600V	35...80Hz
ANTJ11	-	24V	30...150V	35...80Hz
ANTJ21	110V	-	30...150V	35...80Hz
ANTJ30	400V	-	110...600V	35...80Hz

## VISUALIZZAZIONE

### Display LED rossi, alta efficienza

#### Grandezze visualizzate:

$\Phi$	angolo di fase
$V_{BB}$	tensione di linea
$V_{GEN}$	tensione generatore
$\Delta V\%$	differenza tensioni
$F_{rBB}$	frequenza di linea
$F_{rGEN}$	frequenza generatore
$\Delta Fr\%$	differenza frequenze

#### Precisione:

tensione  $\pm 1\% + 2$  digit  
 frequenza  $\pm 0,01$ Hz  
 angolo di fase  $\pm 0,5^\circ$

#### Messaggi visualizzati:

generatore veloce  
 generatore lento  
 relè sincronismo attivato  
 condizione di sincronismo (funzionamento manuale)

#### Barra LED: indicazione analogica sincronismo (sincronoscopio)

#### LED segnalazione:

bassa frequenza  
 alta frequenza  
 tensione entro il  $\Delta V$  programmato  
 frequenza entro il  $\Delta F$  programmato  
 abilitazione relè sincronismo

## INGRESSO

Tensione di misura: 30...150V – 110...620V

Sovraccarico permanente: 800V

Frequenza di misura: 35...80Hz

Autoconsumo:  $< 500\mu A$

## PROGRAMMAZIONE

Tramite tastiera frontale, 4 tasti

Accesso programmazione protetto da password

## PRAMETRI PROGRAMMABILI

Massima differenza di tensione accettabile

Massima differenza di frequenza accettabile

Tempo di contatto (ritardo eccitazione bobina – chiusura contatto)

Modo operativo: manuale, assistito, automatico

Attivazione relè sincronismo: connessione continua o pulsante

Tempo impulso relè sincronismo

## ALIMENTAZIONE AUSILIARIA

Valore nominale  $U_{aux}$ : 110 - 400Vca - 24Vdc

Variatione ammessa: 95...126V(110V) - 360...440V(400V) - 18...36V(24Vdc)

Frequenza nominale: 50 e 60Hz

Variatione ammessa: 35...450Hz

Autoconsumo:  $\leq 10VA$

## DISPLAY

### Red LED display, high efficiency

#### Display quantities:

$\Phi$	phase angle
$V_{BB}$	busbar voltage
$V_{GEN}$	generator voltage
$\Delta V\%$	voltage difference
$F_{rBB}$	busbar frequency
$F_{rGEN}$	generator frequency
$\Delta Fr\%$	frequency difference

#### Accuracy:

voltage  $\pm 1\% + 2$  digit  
 frequency  $\pm 0,01$ Hz  
 phase angle  $\pm 0,5^\circ$

#### Messages display:

fast generator  
 slow generator  
 synchronism relay activated  
 synchronism condition (manual mode)

#### Bargraph: analogue simulation (synchronoscope)

#### LED signalling:

lower frequency  
 higher frequency  
 voltage within programmed  $\Delta V$   
 frequency within programmed  $\Delta F$   
 synchronism relay enabled

## INPUT

Measuring voltage: 30...150V – 110...620V

Continuous overload: 800V

Measuring frequency: 35...80Hz

Rated burden:  $< 500\mu A$

## PROGRAMMING

Front keyboard, 4 keys

Programming access protected by password

## PROGRAMMABLES PARAMETERS

Maximum voltage difference

Maximum frequency difference

Breaker response time (delay time excited coil – contact closed)

Operation modes: manual, assisted, automatic

Synchronism relay activation: continuous or pulse

Pulse time

## AUXILIARY SUPPLY

Rated value  $U_{aux}$ : 110 - 400Vca - 24Vdc

Tolerance: 95...126V(110V) - 360...440V(400V) - 18...36V(24Vdc)

Rated frequency: 50 and 60Hz

Tolerance: 35...450Hz

Rated burden:  $\leq 10VA$

## USCITA

**Relè sincronizzazione:** contatto SPDT  
**Portata contatti:** 250V 8Aca / 30V 5Acc

## CONDIZIONI AMBIENTALI

**Temperatura di funzionamento:** -10...65°C  
**Temperatura di immagazzinaggio:** -40...70°C

## CUSTODIA

**Dimensioni:** frontale 96x96mm DIN43700  
**Profondità:** 81,5mm  
**Fissaggio:** incasso (foratura pannello 92x92mm)  
**Conessioni:** morsetti fissaggio a vite  
**Materiale custodia:** ABS autoestinguente  
**Grado di protezione (EN60529):** IP54 (frontale) IP20 (morsettiera)  
**Opzione:** protezione frontale IP65  
**Peso:** 350 grammi

## OUTPUT

**Synchronism relay:** SPDT contacts  
**Contacts range:** 250V 8Aac / 30V 5Adc

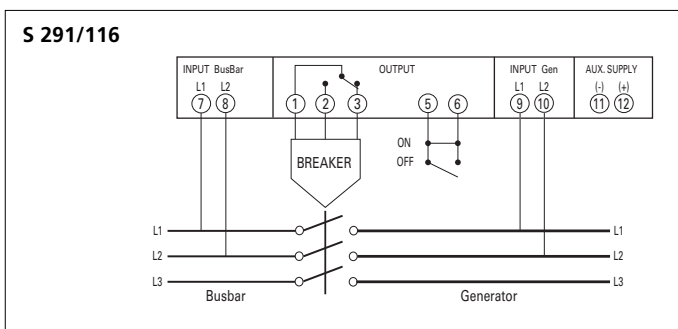
## ENVIRONMENTAL CONDITIONS

**Operating temperature:** -10...65°C  
**Storage temperature:** -40...70°C

## HOUSING

**Dimensions:** front frame 96x96mm DIN43700  
**Depth:** 81,5mm  
**Mounting:** flush mounting (panel cutout 92x92mm)  
**Connections:** screw terminals  
**Housing material:** self-extinguishing ABS  
**Protection degree (EN60529):** IP54 (front frame) IP20 (terminals)  
**Option:** protection degree IP65 (front frame)  
**Weight:** 350 grams

## SCHEMA D'INSERZIONE WIRING DIAGRAM



## DIMENSIONI DIMENSIONS

