



Qualität von Anfang an.

## Technische Daten

### BAUFORM

2/2-Wege Membranventil mit beliebiger Durchflussrichtung

### BETÄTIGUNG

1. Manuelle Betätigung durch ein Handrad mit integrierter Stellungsanzeige.
2. Pneumatische Betätigung:  
Steuerfunktion: Ruhe zu, durch Federkraft geschlossen.

### WERKSTOFFE

Gehäuse: Edelstahl  
GG-25  
Membrane: FKM  
EPDM  
PTFE/EPDM  
Steuerzylinder : Kunststoff

### ANSCHLUSS

#### Flanschanschluss PN16:

- DN15 - DN150 (handbetätigt)
- DN15 - DN150 (pneumatisch betätigt)

#### Flanschanschluss PN10:

- DN200 (handbetätigt)

#### Gewindeanschluss DIN ISO 228:

- G $\frac{1}{2}$ " - G2"

#### Anschweißen:

- DN15 - DN50 nach ISO 4200
- DN15 - DN50 nach DIN 11850-R2

Flansche PN16 - DN65 werden in 4-Loch-Ausführung geliefert!

### STEUERANSCHLUSS

G $\frac{1}{4}$ "

### MEDIUMDRUCK

Siehe Druckbereichstabelle

### STEUERDRUCK

5,5 - 7 bar (für Steuerfunktion:  
Ruhe zu, durch Federkraft geschlossen)

### TEMPERATUR STEUERMEDIUM

max. +40°C

### DURCHFLUSSMEDIUM

Aggressive, neutrale, gasförmige und flüssige Medien die, die physikalischen und chemischen Eigenschaften des jeweiligen Gehäuse- und Membranwerkstoffes nicht negativ beeinflussen.

### MEIDUMTEMPERATUR

0°C bis max. +80°C  
(bis max. 150°C auf Anfrage)

### UMGEBUNGSTEMPERATUR

0°C bis +60°C

### EINBAULAGE

beliebig

### ZUSATZAUSSTATTUNG

andere Steuerfunktionen auf Anfrage

Alle Angaben sind freibleibend und unverbindlich!

## Specification

### DESIGN

2/2-way diaphragm valve with optional flow direction

### OPERATION

1. Manually operated by hand wheel with an integral optical position indicator.
2. Pneumatically operated:  
Control function: Normally closed by spring force

### MATERIAL

Body: stainless steel  
GG-25  
Diaphragm: FKM  
EPDM  
PTFE/EPDM  
Pilot cylinder: plastic

### CONNECTION

#### Flange connection PN16:

- DN15 - DN150 (manually operated)
- DN15 - DN150 (pneumatically operated)

#### Flange connection PN10:

- DN200 (manually operated)

#### Threaded connection DIN ISO 228:

- G $\frac{1}{2}$ " - G2"

#### Welded connection:

- DN15 - DN50 acc. to ISO 4200
- DN15 - DN50 acc. to DIN 11850-R2

Flanges PN16 - DN65 will be delivered in 4-hole execution!

### PILOT PORT

G $\frac{1}{4}$ "

### PRESSURE RANGE

See table overleaf

### PILOT PRESSURE

5,5 - 7 bar, (at control function:  
Normally closed by spring force)

### TEMPERATURE PILOT MEDIUM

max. +40°C

### MEDIA

Corrosive, inert, gaseous and liquid media which have no negative impact to the physical and chemical properties of the body and diaphragm material.

### TEMPERATURE RANGE

0°C up to +80°C  
(up to max. 150°C on request)

### TEMPERATURE OF THE ENVIRONMENT

0°C up to +60°C

### MOUNTING POSITION

As desired.

### OPTIONS

Other control functions on request.

The above information is intended for guidance only and the company reserves the right to change any data herein without prior notice!

Artikel:  
**MG**

Membranventil

GG-25  
Edelstahl



Type:  
**MG**

Diaphragm valve

GG-25  
Stainless steel



**Artikel- u. Bestellangaben: z.B. MGG3300015**

= Membranventil, Gewindemuffe, Edelstahl 1.4408, FKM Dichtung, hand betätigt, G½"

| 1. + 2. Stelle<br>Produkt                                     | 3. Stelle<br>Anschluss   | 4. Stelle<br>Gehäusewerkstoff  | 5. Stelle<br>Membranwerkstoff  |
|---|--|--|--|
| <b>MG</b> = Membranventil                                     | <b>G</b> = Gewindemuffe DIN ISO 228<br><b>L</b> = Anschweißenden ISO 4200<br><b>M</b> = Anschweißenden<br>DIN 11850-R2<br><b>F</b> = Flansch EN 1092-1<br>Typ 11-B<br>andere auf Anfrage | <b>3</b> = Edelstahl 1.4408 / 1.4435<br><b>5</b> = GG-25   | <b>3</b> = FKM<br><b>4</b> = EPDM<br><b>9</b> = PTFE / EPDM  |
| 6. Stelle<br>Betätigung                                       |  | 7. - 9. Stelle<br>Anschlussgröße   |  |
| <b>00</b> = hand betätigt<br><b>01</b> = pneumatisch betätigt |  | Flansch <sup>1</sup> u. Anschweißenden <sup>2</sup>  | Rohrgewinde  |
|   |  | <b>015</b> = DN 15<br><b>020</b> = DN 20<br><b>025</b> = DN 25<br><b>032</b> = DN 32<br><b>040</b> = DN 40<br><b>050</b> = DN 50<br><b>065</b> = DN 65<br><b>080</b> = DN 80<br><b>100</b> = DN 100<br><b>125</b> = DN 125<br><b>150</b> = DN 150<br><b>200</b> = DN 200 | <b>015</b> = G ½<br><b>020</b> = G ¾<br><b>025</b> = G 1<br><b>032</b> = G 1¼<br><b>040</b> = G 1½<br><b>050</b> = G 2<br><br>weitere Größen auf Anfrage |
| 3-Wege Ausführung auf Anfrage                                 |  |  |  |

<sup>1</sup> : Flanschanschluss DN200 nur bei Hand betätigten Ventilen<sup>2</sup> : Anschweißenden nur DN15 - DN50**Ordering example: e.g. MGG3300015**

= Diaphragm valve, threaded sockets, stainless steel 1.4408, FKM diaphragm, manual actuated, G½"

| 1. + 2. Digit<br>Product                                      | 3. Digit<br>Connection   | 4. Digit<br>Body material  | 5. Digit<br>Diaphragm material   |
|---|--|--|--|
| <b>MG</b> = Diaphragm valve                                   | <b>G</b> = threaded sockets DIN ISO 228<br><b>L</b> = butt weld ends ISO 4200<br><b>M</b> = butt weld ends<br>DIN 11850-R2<br><b>F</b> = flanges EN 1092-1<br>type 11-B<br>other connection types on request | <b>3</b> = stainless steel 1.4408 / 1.4435<br><b>5</b> = GG-25   | <b>3</b> = FKM<br><b>4</b> = EPDM<br><b>9</b> = PTFE / EPDM  |
| 6. Digit<br>Actuation   |  | 7. - 9. Digit<br>Connection size   |  |
| <b>00</b> = manual actuated<br><b>01</b> = pneumatic actuated |  | flanges <sup>1</sup> + butt weld ends <sup>2</sup>   | threaded connection  |
|   |  | <b>015</b> = DN 15<br><b>020</b> = DN 20<br><b>025</b> = DN 25<br><b>032</b> = DN 32<br><b>040</b> = DN 40<br><b>050</b> = DN 50<br><b>065</b> = DN 65<br><b>080</b> = DN 80<br><b>100</b> = DN 100<br><b>125</b> = DN 125<br><b>150</b> = DN 150<br><b>200</b> = DN 200 | <b>015</b> = G ½<br><b>020</b> = G ¾<br><b>025</b> = G 1<br><b>032</b> = G 1¼<br><b>040</b> = G 1½<br><b>050</b> = G 2<br><br>further sizes on request |
| 3-way version on request                                      |  |  |  |

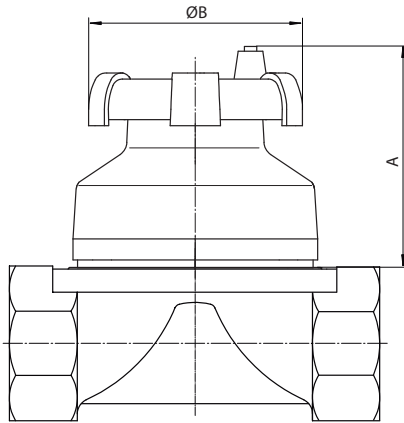
<sup>1</sup> : flanges DN200 only available for manually operated diaphragm valves<sup>2</sup> : butt weld ends only DN15 - DN50

**Max. Mediumdruck [bar] / max. medium pressure [bar]**

| Artikelnummer /<br>article number | Membranwerkstoff /<br>diaphragm material        |   |           | Steuerdruck /<br>pilot pressure |
|-----------------------------------|---|---|-----------|---------------------------------|
|                                   | FPM   | EPDM  | PTFE/EPDM |                                 |
| MGM3x00xx                         | -   | 0 - 10  | 0 - 6     | -                               |
| MGL3x00xx                         | -   | 0 - 10  | 0 - 6     | -                               |
| MGM3x00xx                         | -   | 0 - 10  | 0 - 6     | -                               |
| MGG5x00xx                         | 0 - 10  | 0 - 10  | -         | -                               |
| MGF5x00xx                         | 0 - 10 (DN15 - DN125)<br>8 (DN150)<br>5 (DN200) | 0 - 10 (DN15 - DN125)<br>8 (DN150)<br>5 (DN200) | -         | -                               |
| MGM3x01xx                         | -   | 0 - 10  | 0 - 6     | 5,5 - 7,0                       |
| MGL3x01xx                         | -   | 0 - 10  | 0 - 6     | 5,5 - 7,0                       |
| MGM3x01xx                         | -   | 0 - 10  | 0 - 6     | 5,5 - 7,0                       |
| MGG5x01xx                         | 0 - 10  | 0 - 10  | -         | 5,5 - 7,0                       |
| MGF5x01xx                         | 0 - 10 (DN15 - DN100)<br>8 (DN125)<br>6 (DN150) | 0 - 10 (DN15 - DN100)<br>8 (DN125)<br>6 (DN150) | -         | 5,5 - 7,0                       |

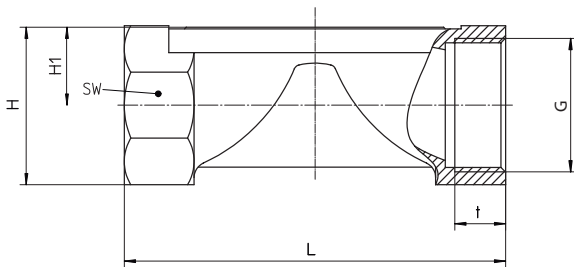
**Abmessungen handbetätigte Membranventile (Gehäuse: Edelstahl) /  
dimension manually actuated diaphragm valve (body: stainless steel)**

Antriebsmaße / bonnet dimension



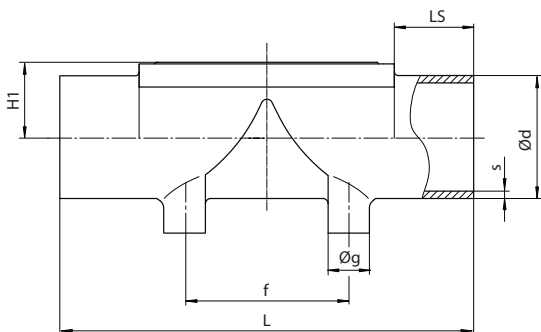
| DN [mm] | ØB [mm] | A [mm] | Kv-Wert / value [m³/h] |
|---------|---------|--------|------------------------|
| 15      | 90      | 87     | 10,5                   |
| 20      | 90      | 87     | 13,0                   |
| 25      | 90      | 87     | 27,0                   |
| 32      | 114     | 104    | 43,0                   |
| 40      | 114     | 140    | 50,0                   |
| 50      | 140     | 119    | 64,0                   |

**Gehäuse mit Gewindeanschluss / body with threaded connection**



| DN [mm] | G ["] | L [mm] | H [mm] | H1 [mm] | SW [mm] |
|---------|-------|--------|--------|---------|---------|
| 15      | ½     | 85     | 30     | 16      | 27      |
| 20      | ¾     | 85     | 33     | 17      | 32      |
| 25      | 1     | 110    | 37     | 17      | 41      |
| 32      | 1¼    | 120    | 50     | 25      | 50      |
| 40      | 1½    | 140    | 52     | 25      | 55      |
| 50      | 2     | 165    | 69     | 34      | 70      |

**Gehäuse mit Anschweißenden / body with welded connection**



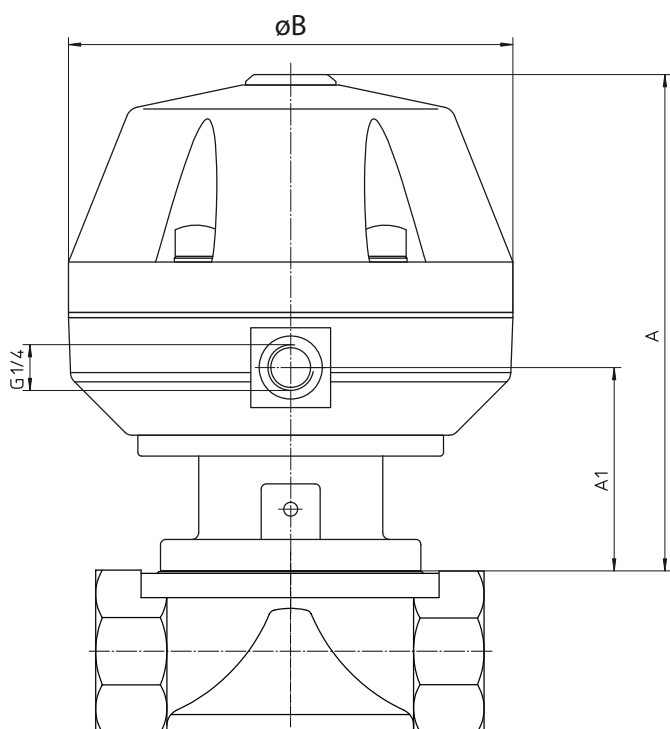
| DN [mm] | f [mm] | Øg [mm] | L [mm] | LS [mm] | H1 [mm] | ISO 4200    | DIN 11850-2 |
|---------|--------|---------|--------|---------|---------|-------------|-------------|
|         |        |         |        |         |         | Ød x s [mm] | Ød x s [mm] |
| 15      | 40     | 13,5    | 120    | 25      | 13      | 21,3 x 1,6  | 19 x 1,5    |
| 20      | 40     | 13,5    | 120    | 25      | 16      | 26,9 x 1,6  | 23 x 1,5    |
| 25      | 40     | 13,5    | 120    | 25      | 19      | 33,7 x 2,0  | 29 x 1,5    |
| 32      | 68     | 13,5    | 153    | 25      | 24      | 42,4 x 2,0  | 35 x 1,5    |
| 40      | 75     | 13,5    | 153    | 25      | 26      | 48,3 x 2,0  | 41 x 1,5    |
| 50      | 90     | 13,5    | 173    | 30      | 32      | 60,3 x 2,0  | 53 x 1,5    |

Dok-Nr.: KAT-MG-3/6 - 08.01.2019 Änderung: Abmessung



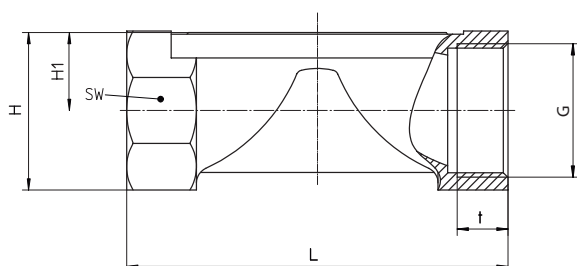
**Abmessungen pneumatisch betätigt Membranventile (Gehäuse: Edelstahl) /  
dimension pneumatically actuated diaphragm valve (body: stainless steel)**

**Antriebsmaße / bonnet dimension**



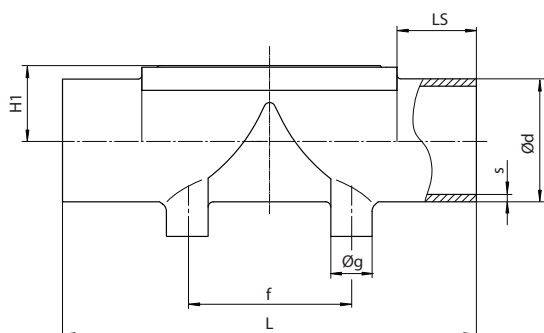
| DN [mm] | ØB [mm] | A [mm] | A1 [mm] | Kv-Wert / value [m³/h] |
|---------|---------|--------|---------|------------------------|
| 15      | 125     | 131    | 47      | 10,5                   |
| 20      | 125     | 131    | 47      | 13,0                   |
| 25      | 125     | 131    | 47      | 27,0                   |
| 32      | 155     | 177    | 75      | 43,0                   |
| 40      | 155     | 177    | 75      | 50,0                   |
| 50      | 210     | 215    | 90      | 64,0                   |

**Gehäuse mit Gewindeanschluss / body with threaded connection**



| DN [mm] | G ["] | L [mm] | H [mm] | H1 [mm] | SW [mm] |
|---------|-------|--------|--------|---------|---------|
| 15      | ½     | 85     | 30     | 16      | 27      |
| 20      | ¾     | 85     | 33     | 17      | 32      |
| 25      | 1     | 110    | 37     | 17      | 41      |
| 32      | 1¼    | 120    | 50     | 25      | 50      |
| 40      | 1½    | 140    | 52     | 25      | 55      |
| 50      | 2     | 165    | 69     | 34      | 70      |

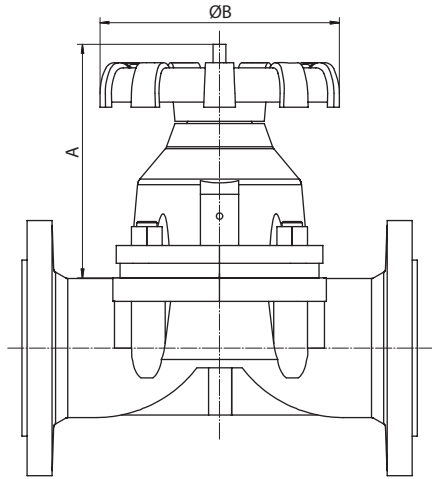
**Gehäuse mit Anschweißenden / body with welded connection**



| DN [mm] | f [mm] | Øg [mm] | L [mm] | LS [mm] | H1 [mm] | ISO 4200    | DIN 11850-2 |
|---------|--------|---------|--------|---------|---------|-------------|-------------|
|         |        |         |        |         |         | Ød x s [mm] | Ød x s [mm] |
| 15      | 40     | 13,5    | 120    | 25      | 13      | 21,3 x 1,6  | 19 x 1,5    |
| 20      | 40     | 13,5    | 120    | 25      | 16      | 26,9 x 1,6  | 23 x 1,5    |
| 25      | 40     | 13,5    | 120    | 25      | 19      | 33,7 x 2,0  | 29 x 1,5    |
| 32      | 68     | 13,5    | 153    | 25      | 24      | 42,4 x 2,0  | 35 x 1,5    |
| 40      | 75     | 13,5    | 153    | 25      | 26      | 48,3 x 2,0  | 41 x 1,5    |
| 50      | 90     | 13,5    | 173    | 30      | 32      | 60,3 x 2,0  | 53 x 1,5    |

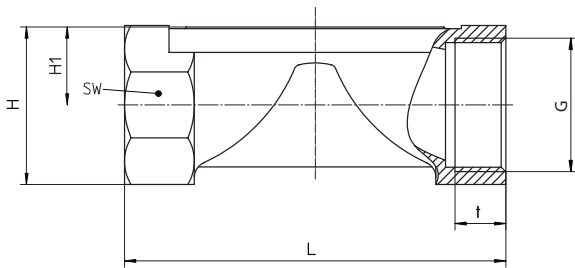
**Abmessungen handbetätigte Membranventile (Gehäuse: GG-25 /  
dimension manually actuated diaphragm valve (body: GG-25)**

**Antriebsmaße / bonnet dimension**



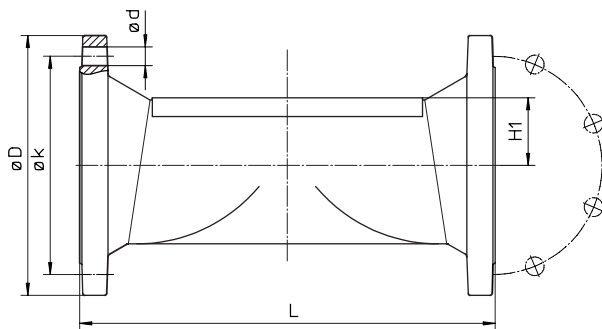
| DN [mm] | ØB [mm] | A [mm] | Kv-Wert / value [m³/h] |
|---------|---------|--------|------------------------|
| 15      | 90      | 87     | 7,0                    |
| 20      | 90      | 87     | 14,0                   |
| 25      | 90      | 87     | 20,0                   |
| 32      | 118     | 109    | 36,0                   |
| 40      | 118     | 109    | 40,0                   |
| 50      | 128     | 127    | 80,0                   |
| 65      | 188     | 171    | 100,0                  |
| 80      | 188     | 196    | 160,0                  |
| 100     | 238     | 227    | 238,0                  |
| 125     | 316     | 300    | 376,0                  |
| 150     | 316     | 325    | 496,0                  |
| 200     | 408     | 471    | 910,0                  |

**Gehäuse mit Gewindeanschluss / body with threaded connection**



| DN [mm] | G ["] | L [mm] | H [mm] | H1 [mm] | t [mm] | SW [mm] |
|---------|-------|--------|--------|---------|--------|---------|
| 15      | ½     | 85     | 35     | 19      | 12     | 32      |
| 20      | ¾     | 85     | 40     | 19      | 13     | 41      |
| 25      | 1     | 110    | 42     | 19      | 16     | 46      |
| 32      | 1¼    | 120    | 56     | 28      | 16     | 55      |
| 40      | 1½    | 140    | 61     | 28      | 18     | 65      |
| 50      | 2     | 165    | 73     | 35      | 18     | 75      |

**Gehäuse mit Flanschanschluss / body with flanged connection**

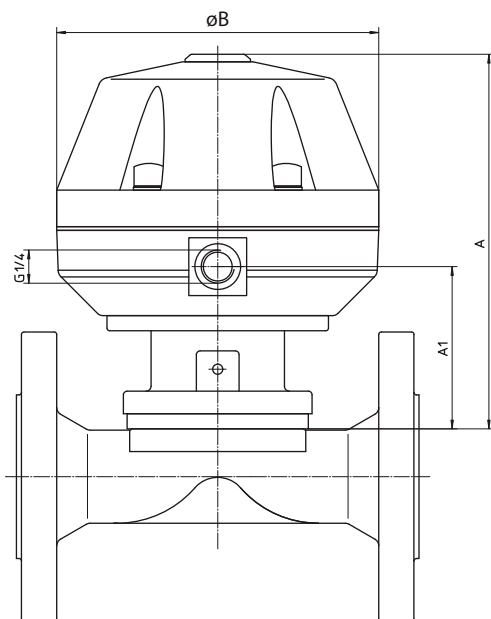


| DN [mm] | L [mm] | H1 [mm] | ØD [mm] | Øk [mm] | n x Ød [mm] |
|---------|--------|---------|---------|---------|-------------|
| 15      | 130    | 19      | 95      | 65      | 4 x 14      |
| 20      | 150    | 19      | 105     | 75      | 4 x 14      |
| 25      | 160    | 19      | 115     | 85      | 4 x 14      |
| 32      | 180    | 28      | 140     | 100     | 4 x 18      |
| 40      | 200    | 28      | 150     | 110     | 4 x 18      |
| 50      | 230    | 35      | 165     | 125     | 4 x 18      |
| 65      | 290    | 27,5    | 185     | 145     | 4 x 18      |
| 80      | 310    | 33      | 200     | 160     | 8 x 18      |
| 100     | 350    | 43      | 220     | 180     | 8 x 18      |
| 125     | 400    | 65      | 250     | 210     | 8 x 18      |
| 150     | 480    | 58      | 285     | 240     | 8 x 23      |
| 200     | 521    | 88      | 340     | 295     | 8 x 23      |



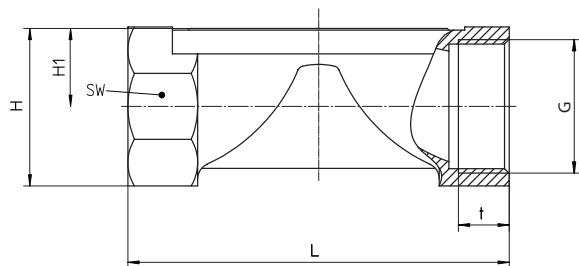
**Abmessungen pneumatisch betätigt Membranventile (Gehäuse: GG-25) /  
dimension pneumatically actuated diaphragm valve (body: GG-25)**

**Antriebsmaße / bonnet dimension**



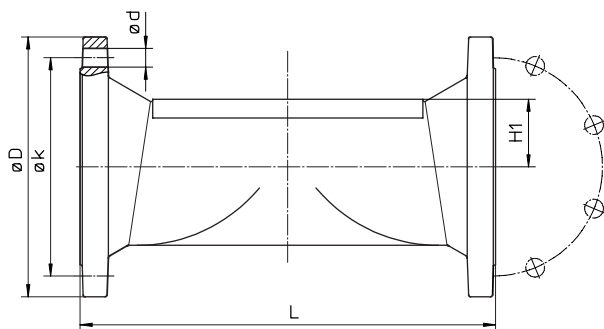
| DN [mm] | ØB [mm] | A [mm] | A1 [mm] | Kv-Wert / value [m³/h] |
|---------|---------|--------|---------|------------------------|
| 15      | 125     | 131    | 47      | 10,5                   |
| 20      | 125     | 131    | 47      | 13,0                   |
| 25      | 125     | 131    | 47      | 27,0                   |
| 32      | 155     | 177    | 75      | 43,0                   |
| 40      | 155     | 177    | 75      | 50,0                   |
| 50      | 210     | 215    | 90      | 64,0                   |
| 65      | 259     | 333    | 173     | 100,0                  |
| 80      | 259     | 333    | 173     | 160,0                  |
| 100     | 360     | 439    | 172     | 238,0                  |
| 125     | 360     | 439    | 172     | 376,0                  |
| 150     | 360     | 451    | 171     | 496,0                  |

**Gehäuse mit Gewindeanschluss / body with threaded connection**



| DN [mm] | G ["] | L [mm] | H [mm] | H1 [mm] | t [mm] | SW [mm] |
|---------|-------|--------|--------|---------|--------|---------|
| 15      | ½     | 85     | 35     | 19      | 12     | 32      |
| 20      | ¾     | 85     | 40     | 19      | 13     | 41      |
| 25      | 1     | 110    | 42     | 19      | 16     | 46      |
| 32      | 1¼    | 120    | 56     | 28      | 16     | 55      |
| 40      | 1½    | 140    | 61     | 28      | 18     | 65      |
| 50      | 2     | 165    | 73     | 35      | 18     | 75      |

**Gehäuse mit Flanschanschluss / body with flanged connection**



| DN [mm] | L [mm] | H1 [mm] | ØD [mm] | Øk [mm] | n x Ød [mm] |
|---------|--------|---------|---------|---------|-------------|
| 15      | 130    | 19      | 95      | 65      | 4 x 14      |
| 20      | 150    | 19      | 105     | 75      | 4 x 14      |
| 25      | 160    | 19      | 115     | 85      | 4 x 14      |
| 32      | 180    | 28      | 140     | 100     | 4 x 18      |
| 40      | 200    | 28      | 150     | 110     | 4 x 18      |
| 50      | 230    | 35      | 165     | 125     | 4 x 18      |
| 65      | 290    | 27,5    | 185     | 145     | 4 x 18      |
| 80      | 310    | 33      | 200     | 160     | 8 x 18      |
| 100     | 350    | 43      | 220     | 180     | 8 x 18      |
| 125     | 400    | 65      | 250     | 210     | 8 x 18      |
| 150     | 480    | 58      | 285     | 240     | 8 x 23      |