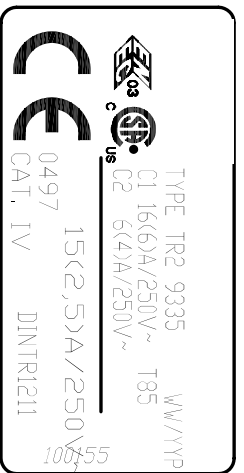


TECHNISCHE DATEN
TECHNICAL DATA

ETIKETT
LABEL



WIRKUNGSWEISE, TYP
ACTION TYPE

1B (EN 60730-1)

ENBAU-METHODE
METHOD OF MOUNTING

SCHALTTAFELEINBAU
PANEL MOUNTING

ISOLATIONSSPANNUNG
RATED IMPULSE VOLTAGE

2,5 kV

REGELBEREICH
CONTROL RANGE

0 / 90 °C ±6 K

SCHALTDIFFERENZ
SWITCHING DIFFERENTIAL

Δt 4±1 K

MATERIAL FÜHLER/KAPILLARE
MATERIAL BULB/CAPILLARY

KUPEFER
COPPER

130 °C

MAX. BÜLB-TEMPERATUR
CONTACTS RATING

NC 16(6)A 250V AC
NO 6(4)A 250V AC

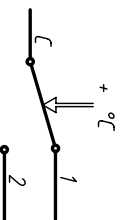
EINFLUSS UMGEBUNGSTEMPERATUR
AMBIENT TEMPERATURE EFFECT

- 0,054 °C/°C (*)

MESSMEDIUM
CONTROLLED MEDIUM

WASSER, ÖL
WATER, OIL

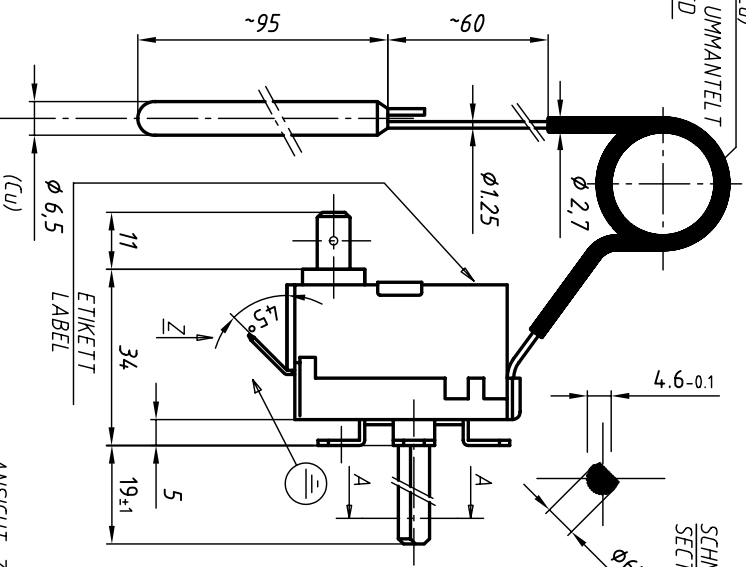
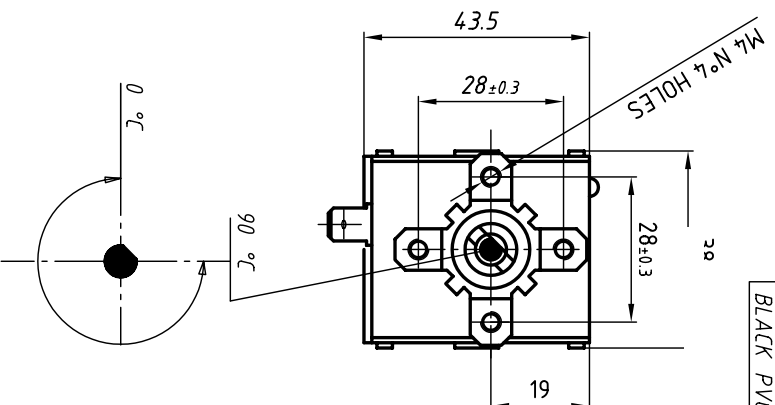
SCHALTSCHHEMA
WIRUNG DIAGRAM



(*) SCHALTPUNKTWECHSEL
(WECHSEL VON REFERENZ- AUF UMGEBUNGSTEMPERATUR)

(x) CHANGE IN SWITCHING POINT REFERRED TO CHANGE
REFERENCE OF AMBIENT TEMPERATURE

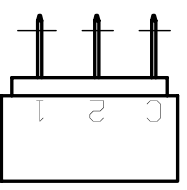
l=1500 +50mm (Cu)
MIT PVC SCHWARZ UMMANTELT
BLACK PVC COVERED



ANSICHT Z
VIEW Z

NENN-SCHALTPUNKTE IM BEZUG AUF THERMOSTATKOPF- UND KAPILLARE
BEI UMGEBUNGSTEMPERATUR = 20 °C.
NOMINAL SWITCHING POINTS REFERRING TO A THERMOSTAT HEAD AND CAPILLARY
AMBIENT TEMPERATURE = 20 °C.

ANSCHLUSSE 6,3x0,8
FASTONS 6,3x0,8



Temperatur - Regelthermostat

Freimaßtoleranzen DIN ISO 2768 mittel		Oberfläche DIN ISO 1302		Maßstab: 1:1	Zeichn.- Nr.:	Ident.-Nr. 67217X	Herst.- Datum:	Produktionsmethode	
Bearb. 09.11.10	Datum	Name	AMA	[Lebensdauer]	[Werkstoff]	[Werkstoff]	[Norm]	[Norm]	
Gepr. 09.11.10	Gepr.	ZI	ZI	(Rohmaße)	-	-	-	-	
Zust. Änderungen				Datum		Name		Fkt. (Zust.)	
Für diese Unterlagen behalten wir uns alle Rechte vor. Ohne unsere vorherige Zustimmung darf sie weder vervielfältigt, noch Dritten zugänglich gemacht werden, und sie darf durch den Empfänger oder Dritte auch nicht in anderer Weise mißbräuchlich verwendet werden.				Datum		Name		Fkt. (Zust.)	