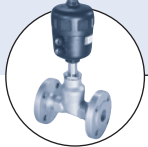


3/2-Wege Pilotventil direktwirkend



Typ 6014 P kombinierbar mit



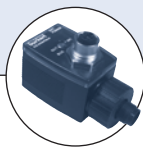
Typ 2012

Geradsitzventil



Typ 1078

Zeitsteuerung



Typ 2512/2511

ASI Gerätesteckdose

- Passend für alle Bürkert Prozessventile
- Keine zusätzlichen Anbauteile erforderlich
- Geringe elektrische Leistungsaufnahme
- Übergestecktes Spulensystem
- Mit Handnotbetätigung

Das direktwirkende 3/2-Wege-Ventil Typ 6014 wurde als spezielles Pilotventil für fremdgesteuerte Antriebe (z.B. Typ 2000, 2012, 2030, 2031) entwickelt. Es besteht aus einem Ventil Typ 6014 mit Flanschanschluß und einem Anschlußgehäuse mit Holschraube.

Mit der Holschraube kann das Ventil sehr einfach am Steuerluftanschluß des Antriebs angeschlossen werden

Wirkungsweise C



3/2-Wege-Ventil, NC

Technische Daten	
Nennweite	DN 1,5 und 2,0
Werkstoffe	Flanschgehäuse (Ventil) Holschraube Sockelplatte
	Messing oder Polyamid (PA) Messing, vernickelt bzw. Aluminium, eloxiert Aluminium, eloxiert bzw. IXEF®*
Dichtwerkstoff	FKM
Medien	neutrale Gase Druckluft
Mediumtemperatur	-10 bis +100 °C
Umgebungstemperatur	Max. +55 °C
Spannungstoleranz	±10%
Nennbetriebsart	Dauerbetrieb 100% ED
Elektrischer Anschluss	Steckerfahnen nach DIN EN 175301-803 Form A (bisher DIN 43650) für Gerätesteckdose
Schutzart	IP 65 mit Gerätesteckdose
Einbaulage	beliebig, vorzugsweise Antrieb nach oben

* IXEF® ist ein eingetragenes Warenzeichen der SOLVAY S.A.

Leistungsaufnahme				
Nennweite [mm]	Anzug AC [VA]	Betrieb AC (warme Spule)		DC (warme Spule)
		[VA]	[W]	[W]
1,5	11	6	2	2
2,0	24	17	8	8

Schaltzeiten				
Nennweite [mm]	AC		DC	
	Öffnen [ms]	Schließen [ms]	Öffnen [ms]	Schließen [ms]
1,5	ca. 25	ca. 35	ca. 25	ca. 35
2,0	ca. 18	ca. 22	ca. 18	ca. 22

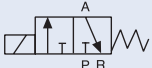
Schaltzeiten [ms]:

Messung am Ventilausgang bei 6 bar und +20 °C

Öffnen: Druckaufbau 0 bis 90%, Schließen: Druckabbau 100 bis 10%

Bestell-Tabelle Ventile (weitere Ausführungen auf Anfrage)

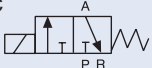
Alle Ventile mit FKM-Dichtung und Handnotbetätigung, Lieferumfang ohne Gerätesteckdose
Sockelplatte, Aluminium eloxiert, Hohlschraube, Messing vernickelt

Wirkungsweise	Druckanschluss P (Sockelplatte)	Arbeitsanschluss A (Hohlschraube)	Nennweite [mm]	QNm-Wert Luft [l/min]	Werkstoff Flansch-Gehäuse	Druckbereich [bar]	Elektrische Leistungsaufnahme [W]	Bestell-Nr. pro Spannung/Frequenz [V/Hz]		
								024/DC	024/50	230/50
C 3/2-Wege-Ventil, NC 	G 1/4	G 1/8	1,5	75	PA	0-6	2	424 123	424 124	424 127
		G 1/4	1,5	75	PA	0-6	2	424 118	424 119	424 122
		G 1/8	2,0	120	Messing	0-10	8	424 113	424 114	424 117
		G 1/4	2,0	120	Messing	0-10	8	424 103	424 104	424 107


Bitte beachten Sie, dass die Gerätesteckdose separat bestellt werden muss, siehe separates Datenblatt für Typ 2508.


Bestell-Tabelle Ventile (weitere Ausführungen auf Anfrage)

Alle Ventile mit PA-Gehäuse, FKM-Dichtung und Handnotbetätigung, Lieferumfang ohne Gerätesteckdose
Sockelplatte, IXEF, Hohlschraube Aluminium eloxiert

Wirkungsweise	Druckanschluss P (Sockelplatte)	Arbeitsanschluss A (Hohlschraube)	Nennweite [mm]	QNm-Wert Luft [l/min]	Werkstoff Flansch-Gehäuse	Druckbereich [bar]	Elektrische Leistungsaufnahme [W]	Bestell-Nr. pro Spannung/Frequenz [V/Hz]			
								024/DC	024/50	230/50	
C 3/2-Wege-Ventil, NC 	G 1/8	G 1/4	1,5	75	PA	0-10	5	784 710	784 711	784 713	
		G 1/8	G 1/4	2,0	120	PA	0-10	8	784 706	784 707	784 709
		G 1/8	G 1/4	2,5	174	PA	0-6	8	786 014	-	786 015


i Weitere Ausführungen auf Anfrage

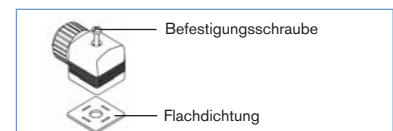
 **Zulassungen**
ATEX Ausführung (Vergusskapselung und eigensicher)
UR / UL / CSA

 **Materials**
Flanschgehäuse in Edelstahl

Bestell-Tabelle Zubehör

Gerätesteckdose Typ 2508 nach DIN EN 175301-803 Form A

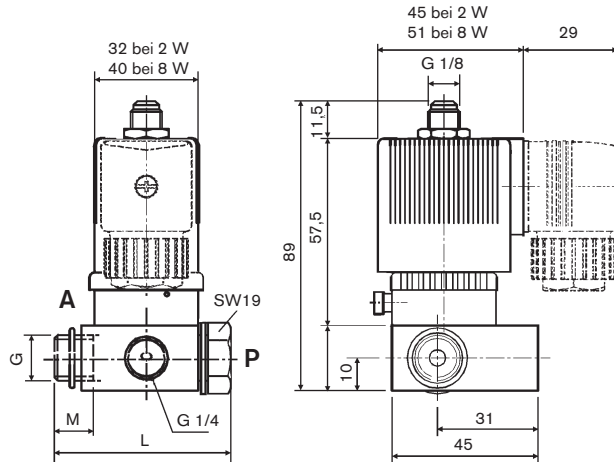
	Be- schaltung	Spannung / Frequenz	Bestell-Nr.
	Keine (standard)	0 - 250 V AC/DC	008 376
	Weitere Ausführungen siehe Datenblatt Typ 2508		



Zum Lieferumfang einer Gerätesteckdose gehören Flachdichtung und Befestigungsschraube. Für weitere Gerätesteckdose-Ausführungen nach DIN EN 175301-803 Form A (bisher DIN 43650), siehe Zubehör separates Datenblatt Typ 2508.

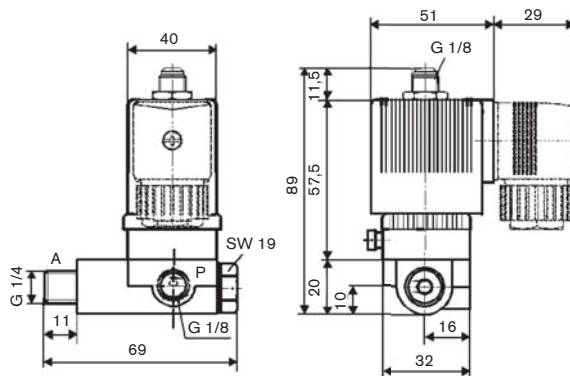
Abmessungen [mm]

Sockelplatte, Aluminium eloxiert, Hohlschraube, Messing vernickelt



G	M	L
G 1/8	10	51
G 1/4	12	54

Sockelplatte, IXEF, Hohlschraube Aluminium eloxiert



*Klicken Sie bitte hier, um die für Sie zuständige Bürkert Niederlassung in Ihrer Nähe zu →

www.buerkert.com