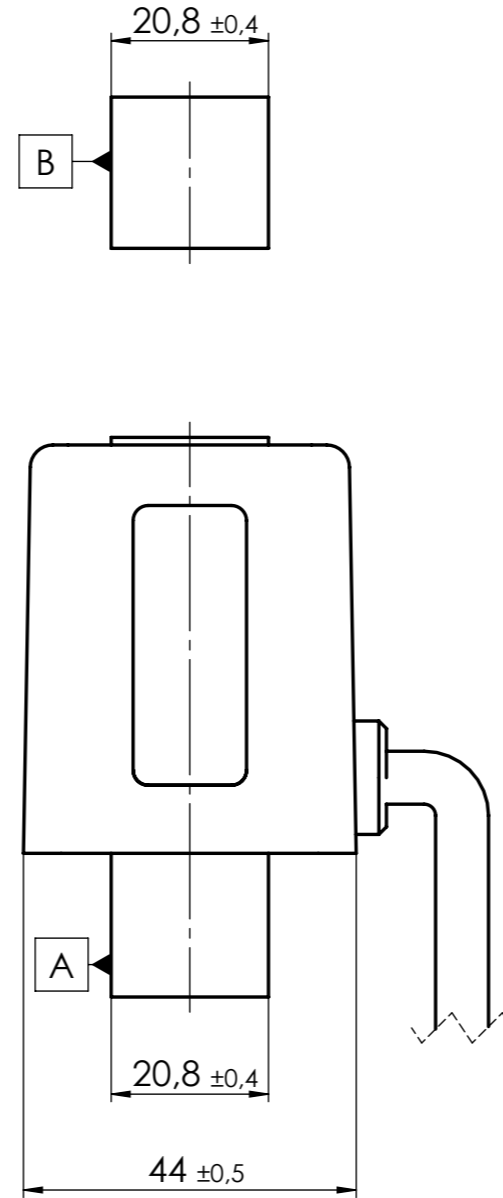
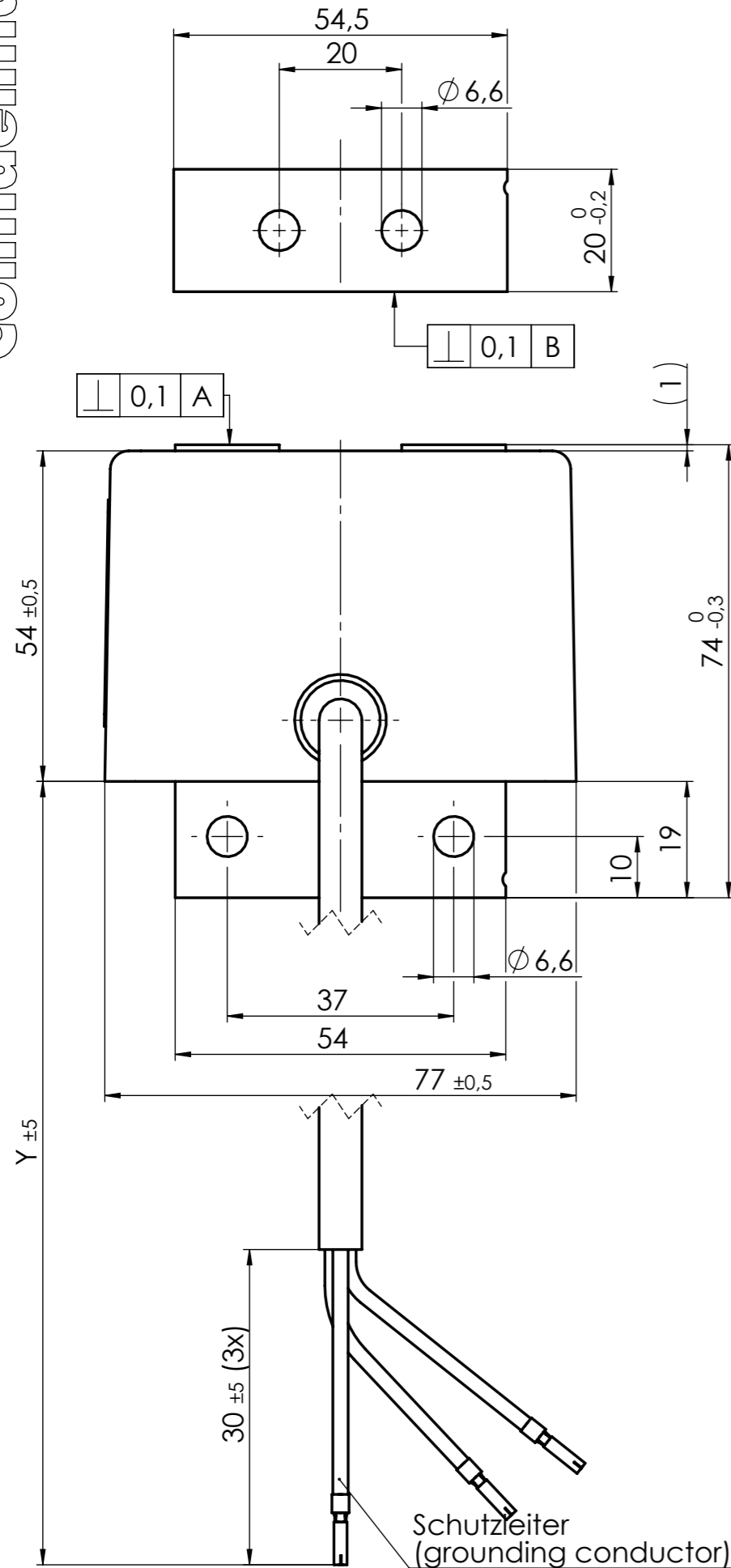


Confidential



Technische Daten: (Technical Data)

Elektromagnetische Komponente nach VDE 0580
(Electromagnetic components based on VDE 0580)

Schutzart Gerät: IP 54 IEC60529
(types of protection device)

Schutzart Anschluss: IP 00 IEC60529
(types of protection connection)

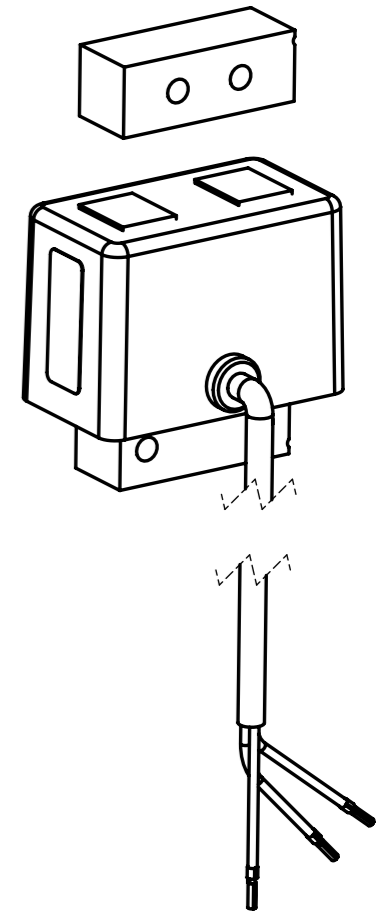
Thermische Klasse: Y (90°C)
(thermic class)

Elektrische Daten: Auftragsabhängig
(electrical data) (in compliance with order)

Einschaltdauer: 100% ED
(duty cycle)

Der Betreiber muss gegebenenfalls für ausreichende Wärmeabfuhr sorgen
(the operator have to realize a sufficient heat dissipation)

1 : 2



Maße unterliegen der Qualitätskontrolle
(values underlie the quality control)

Litzenlänge Y nach Auftrag
(lead length Y in compliance with order)

Projektionsmethode PROJECTION		ISO 128 1 (E)		Werkstückkanten WORK PIECE EDGES ISO 13715		Nennmassbereich / NOMINAL SIZE RANGE 0,2...0,5 mm	
				Allgemeintoleranz GENERAL TOLERANCE		Längenmasse LENGTH DIMENSION	
				ISO 2768 -mK		± 0,05 mm	
				Oberfläche SURFACE		Radien, Fasen RADIA, CHAMFERS	
				ISO 1302		± 0,1 mm	
				Datum		Art.Nr. / MAT.-NO.	
				Name		Werkstoff, Ausgangsteil / MATERIAL, INITIAL PART	
				Bearb. DRAWN		Benennung / DESCRIPTION	
				22.02.16		Schwingmagnet	
				Gepr. CHECK.		Oscillating solenoid	
				22.02.16		Zeichnungsnummer / DRAWING NO.	
				jaes		OAC007052-O	
α		12472		22.02.16		Blatt / PAGE	
Zust. REV.I.		Anz. Qty.		Änderung REV. DESC.		1	
				Datum DATE		1 Bl. / OF	
				Name NAME		Format / SIZE A3	
				KENDRION		SolidWorks	
				Ers. f. / REPL.			