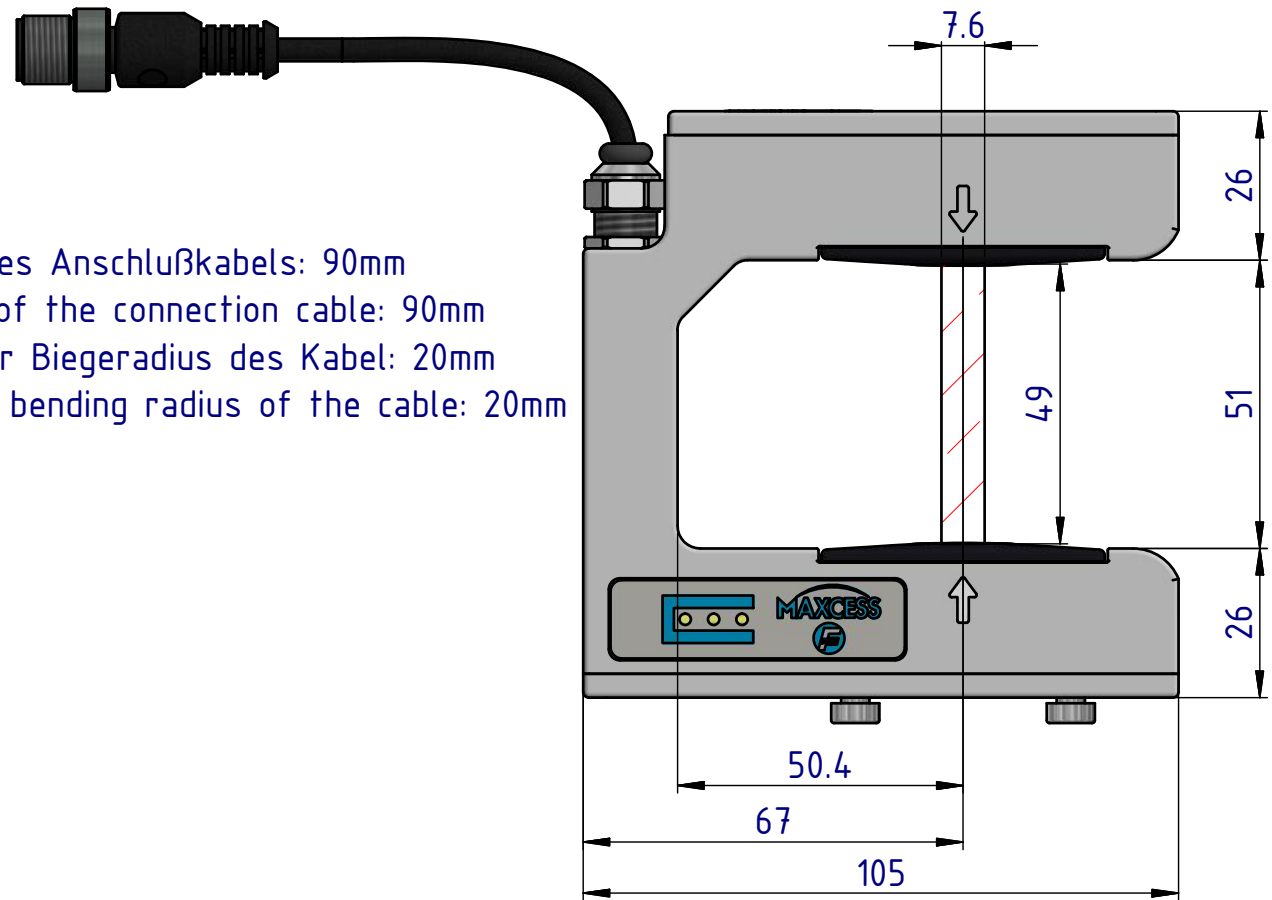
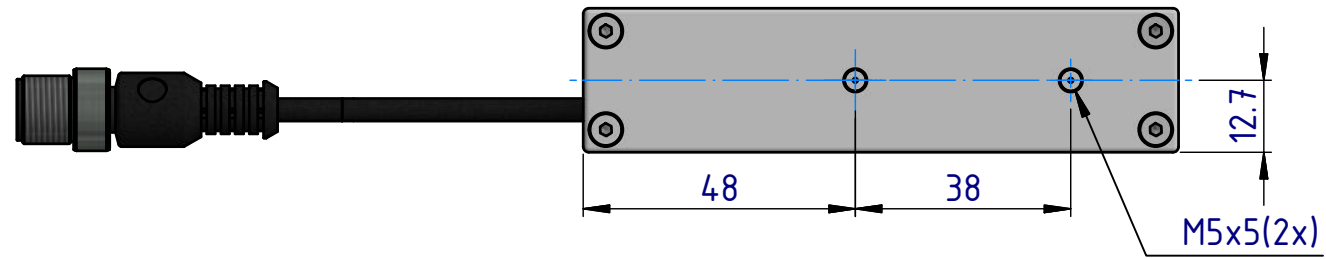
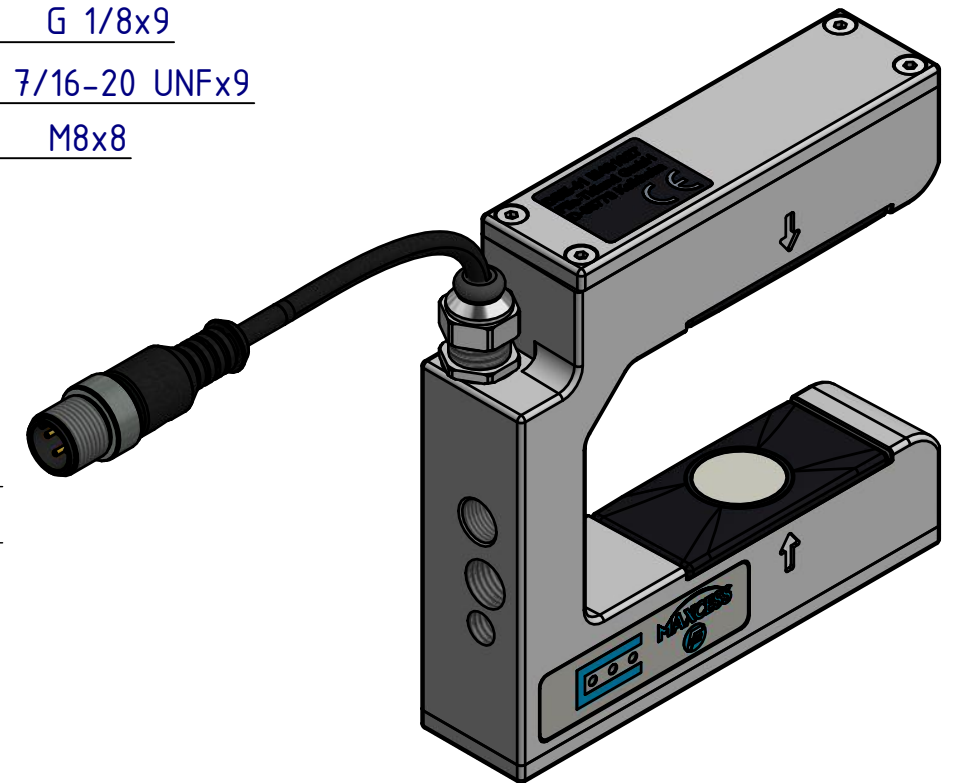
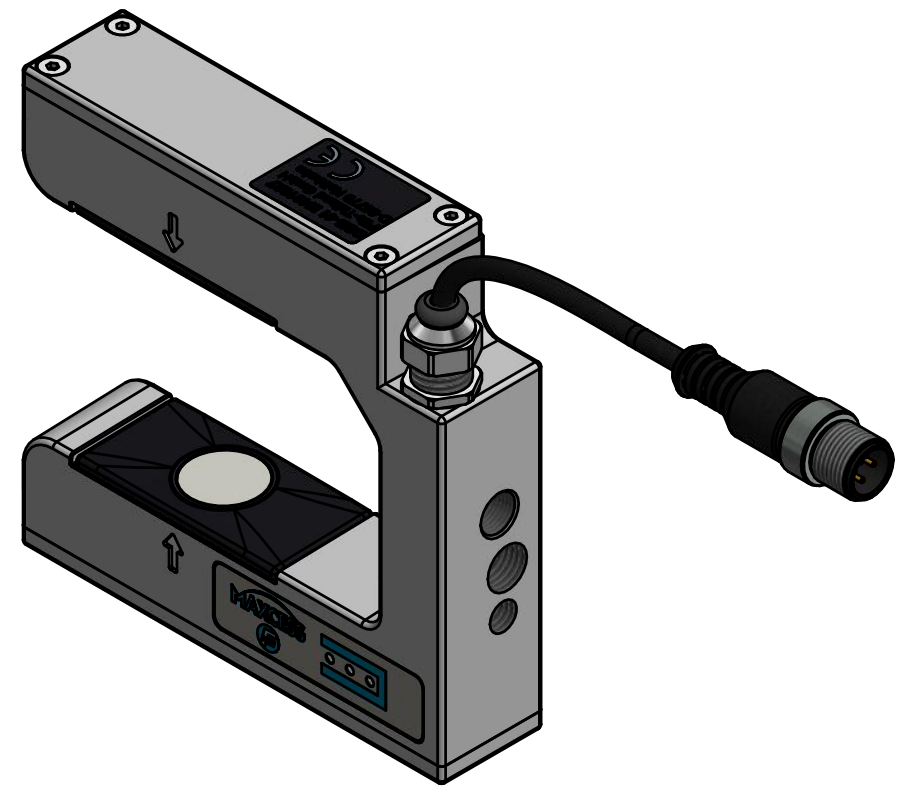
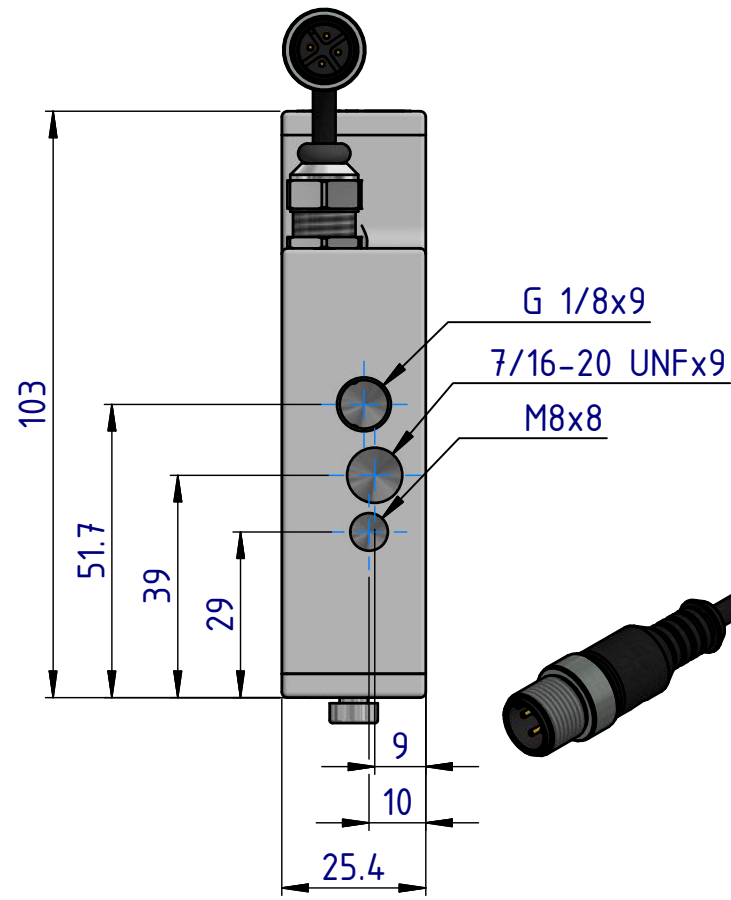


Achtung ! Kopie
nicht maßstäblich !



Länge des Anschlußkabels: 90mm
Length of the connection cable: 90mm
Minimaler Biegeradius des Kabel: 20mm
Minimum bending radius of the cable: 20mm



protection mark according
to DIN 34 / DIN ISO 16016

Schutzvermerk nach
DIN 34 / DIN ISO 16016

Zulässige Abweichung nach DIN ISO 2768 T1 -m- DIN ISO 2768 T2 -K- Oberflächentoleranz nach DIN ISO 1302		MAXCESS 			Benennung Ultraschallsensor DSE-41 Gabelweite 50 mm			
Referenz-Zeichnung	Gewicht -	Format A3	Maßstab 3:4	Maßeinheit mm	Key	Teilenummer M431027	Zeichnungsnummer 788730	Index 002
CAD-System IV2016	Projektion 	Bearb. ftrillin	07.09.2017	001	Text hinzugefügt		16.05.2019	ftrillin
		Gepr.	?	002			17.05.2019	ftrillin
SCHUTZVERMERK NACH DIN 34 / DIN ISO 16016		PROTECTION MARK ACCORDING TO DIN 34 / DIN ISO 16016			ACHTUNG! KOPIE IST NICHT MAßSTÄBLICH!		ATTENTION! COPY IS NOT TO SCALE!	