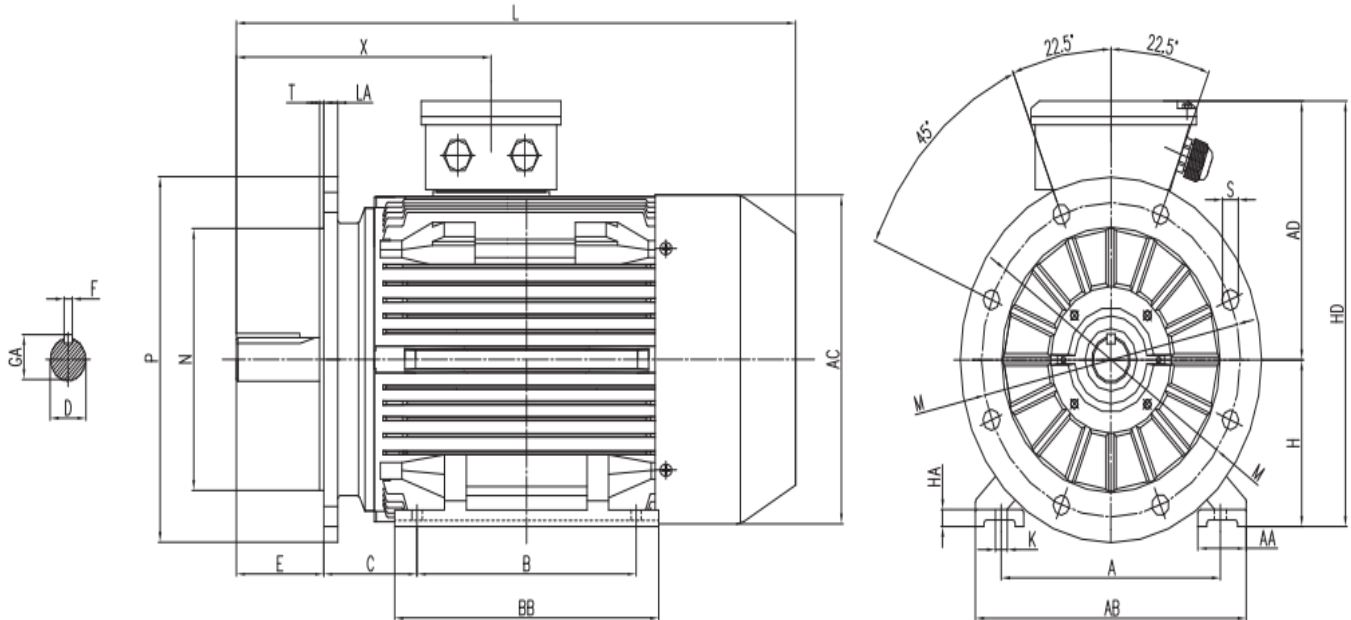


**Tipo: E3G 280M-4    Poli: 4    Efficienza: IE3    Forma: B3-B5**



### Dati elettrici

<b>Potenza</b>	90	kW
<b>Velocità (giri/min)</b>	1480	min <sup>-1</sup> 50 Hz
<b>Frequenza di alimentazione</b>	50	Hz
<b>Alimentazione (+/-10%)</b>	400	dV/50 Hz
<b>Coppia nominale</b>	581	Nm
<b>Corrente</b>	148	A
<b>Coppia di spunto</b>	2.2	p.u.
<b>Corrente di spunto</b>	7.7	p.u.
<b>Coppia massima</b>	2.6	p.u.
<b>Avviamento</b>	D.O.L.	
<b>Classe di efficienza</b>	IE3	
<b>Efficienza @ 50 Hz</b>	95.2	100% carico
		75% carico
		50% carico
		25% carico
<b>Fattore di potenza cos(phi)</b>	0.92	100% carico
		75% carico
		50% carico
		25% carico

### Dimensioni d'ingombro

A	457	AA	100
AB	557	AC	559
AD	395	B	419
BB	510	C	190
CA		H	280
HA	34	HC	
HD	675	K	24
L	1035	LC	
X	540	W	
E	140	LA	23
D	75	F	20
DB		GA	79.5
DA		EA	
FA		GC	
DC		M	500
N	450	T	5
S	19	P	550
O			
Pressacavo Foro filettato M20 N. fori flangia:			

**Tipo: E3G 280M-4    Poli: 4    Efficienza: IE3    Forma: B3-B5**

### Dati meccanici

Rumorosità	73	dB(A)
Momento di inerzia	2183	Kgm <sup>2</sup>
Cuscinetto LA / DE	6316-C3	
Cuscinetto LOA / NDE	6316-C3	
Intervallo di lubrificazione		
Cuscinetto LA / DE	5100	h
Cuscinetto LOA / NDE	5100	h
<b>Vita media cuscinetti:</b>		
ISO 281 senza carichi aggiuntivi > 40,000 h		
<b>Tipo grasso per cuscinetti:</b>		
Consultare il manuale uso e manutenzione		

### Condizioni ambientali

Temperatura ambiente	-15/+40 °C
Altitudine sul livello del mare	=< 1000 metri

### Dati generali

Altezza d'asse	280
Posizione di montaggio	B3-B5
Peso *	723 kg
Materiale carcassa	Ghisa
Grado di protezione	IP 55
Classe di isolamento	F
Tropicalizzazione	NO
Grado di vibrazione	A
Servizio	S1
Rotazione	Bidirezionale
Unità di raffreddamento	IC 411
Ingresso cavi	Vedi disegno
Standard	IEC 60034
Standard costruttivo	IEC 60034
Piedi smontabili	Sì
Verniciatura	RAL 7030
Protezioni termiche	PTC
Posizione morsettiera	AX

\* Il peso si riferisce al montaggio B3

### IEC 60034-1

I dati tecnici, le dimensioni ed ogni altro dato di questo catalogo non sono impegnativi.  
**Electro Adda** si riserva il diritto di cambiarli in qualsiasi momento e senza preavviso.

\* Si prega di contattare Electro Adda per tutte le scelte a richiesta.

Scheda tecnica generata al 30-08-2021 13:58:29