

POMPE AD INGRANAGGI REVERSIBILI FISSAGGIO 3 FORI-UNI

CODICE FAMIGLIA
FAMILY CODE

105-033

3 HOLES-UNI REVERSIBLE HYDRAULIC GEAR PUMPS

LTMH UNI

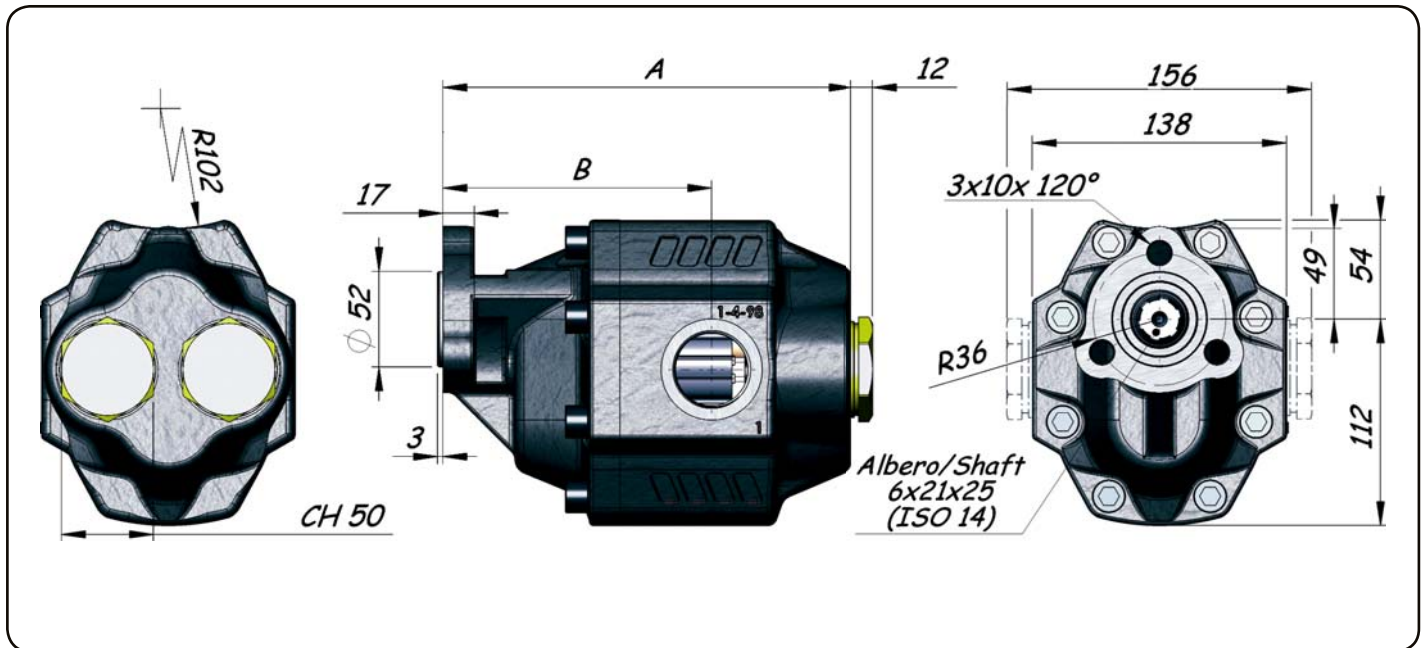


Fluido idraulico Fluid	Minerale o sintetico compatibile con guarnizioni: Mineral or synthetic compatible with the following seals: NBR, FKM, FPM, Nylon				
Viscosità cinematica consigliata Kinematic viscosity suggested	T media ambiente (°C) Average ambient temp. (°C)	< -10	-10 ÷ 10	10 ÷ 35	> 35
	VG (cSt = mm ² /s)	22	32	46	68
Viscosità cinematica ottimale di esercizio Optimale kinematic viscosity		VG = 10 cSt ÷ 100 cSt			
Viscosità cinematica max consentita all'avviamento Max kinematic viscosity suggested at the start-up		VG = 750 cSt			
Indice di viscosità consigliato Viscosity index suggested	VI > 100	Temperatura di esercizio Working temperature -15°C +100°C			
Grado di filtrazione Oil filtering		> 200 bar: 10 μm < 200 bar: 25 μm			
Pressione di aspirazione Inlet pressure		-0,3 ÷ 2 bar			
Senso di rotazione Pump rotation		Bidirezionale Bidirectional			

Codice fascicolo: 997-400-10510

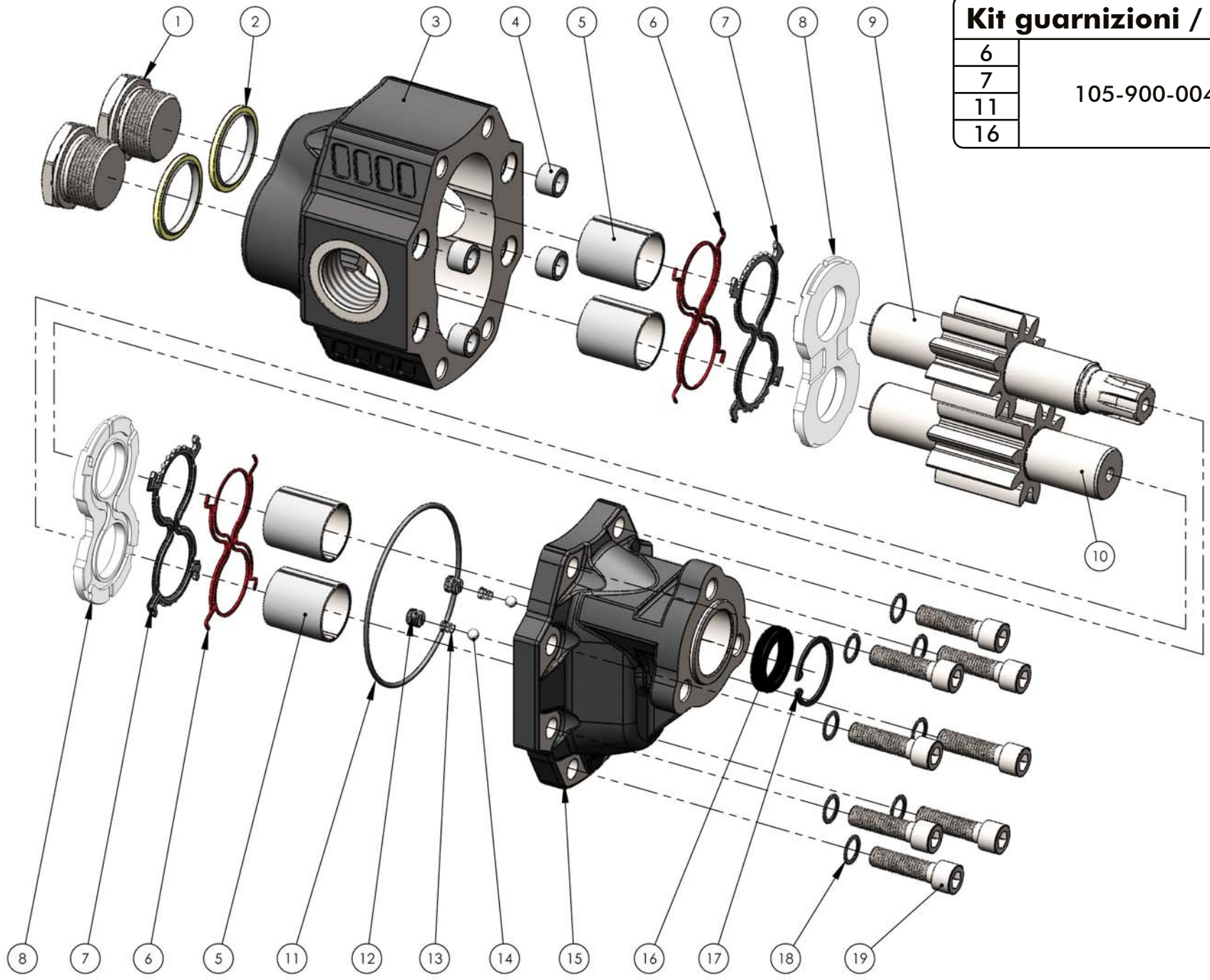
Data: Venerdì 04 marzo 2011

Codice foglio: 997-105-03310 Rev.: AD



Tipo pompa Pump type	Codice ordinazione Order code	IN	OUT	A	B	Peso Weight
		ISO 228	ISO 228	mm	mm	Kg
LTMH-90	105-033-00900	G 1 1/4	G 1 1/4	213	136	18
LTMH-100	105-033-01007			217	140	18.2
LTMH-112	105-033-01123			223	146	18.5
LTMH-120	105-033-01203			227	150	18.7

Kit guarnizioni / Seal Kit	
6	105-900-00455
7	
11	
16	



COMPANY WITH
QUALITY SYSTEM
CERTIFIED BY DNV GL
= IATF 16949 =

O.M.F.B. S.p.A. Hydraulic Components
We reserve the right to make any changes without notice.
Edition 2003.03 No reproduction, however partial, is permitted.
Via Cove, 7/9 25050 Provenchio d'Isco (Brescia) Italy Tel.: +39 030 9830611
Fax: +39 030 9839207-208 Internet:www.omfb.it e-mail:comfrib@omfb.it

pag. 60





O.M.F.B. S.p.A. Hydraulic Components
 We reserve the right to make any changes without notice.
 Edition 2003.03 No reproduction, however partial, is permitted.
 Via Cive, 7/9 25050 Pevaggio (Brescia) Italy Tel.: +39 030 9830611
 Fax: +39 030 9839207-208 Internet:www.omfb.it e-mail:contatti@omfb.it

pag. 61

COMPANY WITH
 QUALITY SYSTEM
 CERTIFIED BY DNV GL
 = IATF 16949 =

N° N°	90	100	112	120	Codice P. Number	Descrizione Description	Quantità Quantity
1	•	•	•	•	540-002-00165	Tappo acciaio 1"1/4 Steel plug 1"1/4	2
2	•	•	•	•	116-009-11137	Rondella acciaio-gomma 1"1/4 Steel-rubber washer 1"1/4	2
3	•				517-017-00907	Corpo pompa Gear housing	1
		•			517-017-01004		
			•		517-017-01120		
				•	517-017-01200		
4	•	•	•	•	501-003-00291	Spine forate di centraggio 18x12.5 Pins 18x12.5	4
5	•	•	•	•	533-004-00220	Boccole autolub. 38x42x38 Bushing 38x42x38	4
6	•	•	•	•	506-000-02014	Guarnizione antiestrusione Back-up ring	2
7	•	•	•	•	506-000-02005	Guarnizione per rasamento Thrust plate seal	2
8	•	•	•	•	510-010-00364	Rasamento ad occhiale Thrust plate	2
9	•				523-036-00901	Albero dentato conduttore Drive shaft	1
		•			523-036-01008		
			•		523-036-01124		
				•	523-036-01204		
10	•				523-035-00902	Albero dentato condotto Driven shaft	1
		•			523-035-01009		
			•		523-035-01125		
				•	523-035-01205		
11	•	•	•	•	506-000-02023	Guarnizione OR O-Ring	1
12	•	•	•	•	504-000-00412	Grano valvola lubrificazione Lube valve screw	2
13	•	•	•	•	512-004-00206	Molla conica Tapered spring	2
14	•	•	•	•	510-009-00054	Sfera 1/4" Ball 1/4"	2
15	•	•	•	•	518-003-00410	Coperchio anteriore Mounting cover	1
16	•	•	•	•	506-024-25401	Guarnizione paraolio Oil seal	1
17	•	•	•	•	501-001-00373	Anello elastico Circlip	1
18	•	•	•	•	501-020-00129	Rondella elastica Washer	8
19	•	•	•	•	502-005-00573	Vite TCE M12x45 Screw M12x45	8

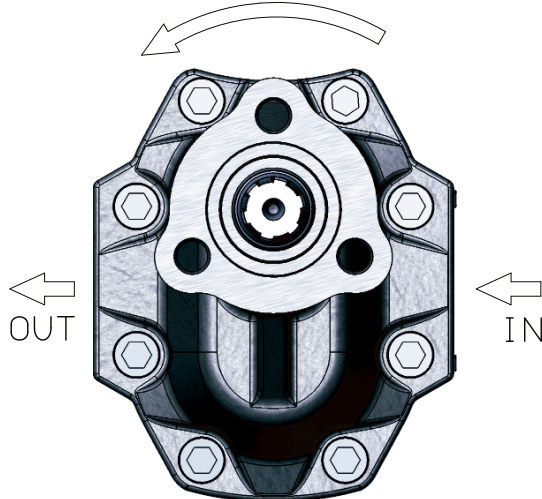
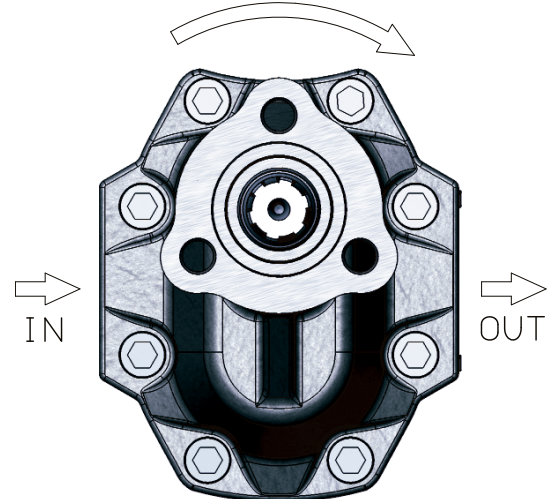
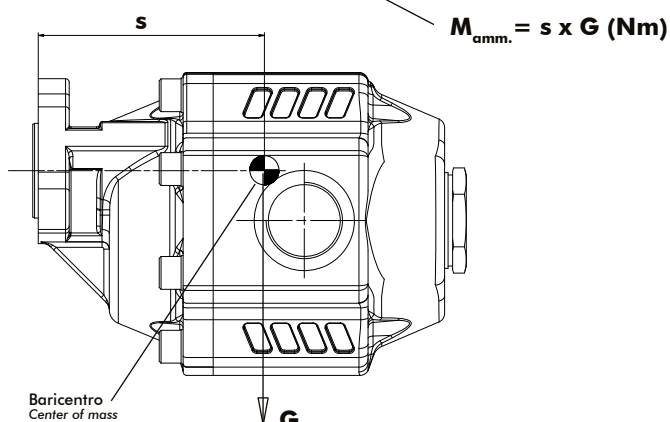
CARATTERISTICHE TECNICHE DI FUNZIONAMENTO**TECHNICAL FEATURES**

Tipo pompa Pump type	Cilindrata Displacement cm ³ /rev	Pressione Pressure			Velocità max. continua Max. continuous speed rpm	Velocità max. intermittente Max. intermittent speed rpm	Velocità min. Min. speed rpm
		P1 bar	P2 bar	P3 bar			
LTMH-90	91,45	230	250	265	1800	2700	300
LTMH-100	99,77	220	240	255			
LTMH-112	112,24	205	225	240			
LTMH-120	122,45	195	215	230	1500	2500	300

P1=Pressione max. continua
P2=Pressione max. intermittente
P3=Pressione max. di punta

Max. continuous pressure
Max. Intermittent pressure
Max. peak pressure

(100%)
(20 sec.max.)
(6 sec.max)

CARATTERISTICHE TECNICHE DI FUNZIONAMENTO / TECHNICAL FEATURES**Rotazione antioraria, pompa sinistra**
Anti-clockwise rotation, left pumpVista FRONTALE
FRONT**Rotazione oraria, pompa destra**
Clockwise rotation, right pumpVista FRONTALE
FRONT**MOMENTO PESO / MASS MOMENT**

G =Peso in N (Peso in Kg x 9.81)
 G =Weight in N (Weight in Kg x 9.81)

Tipo pompa - Pump type	S
LTMH-90	126
LTMH-100	127
LTMH-112	127.5
LTMH-120	128