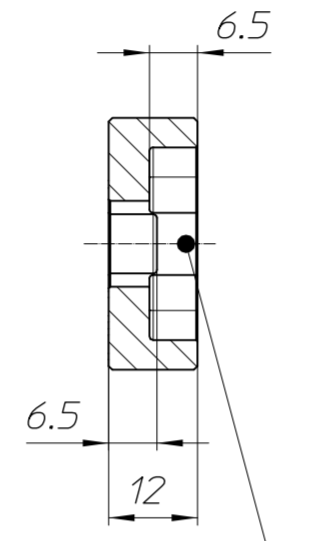
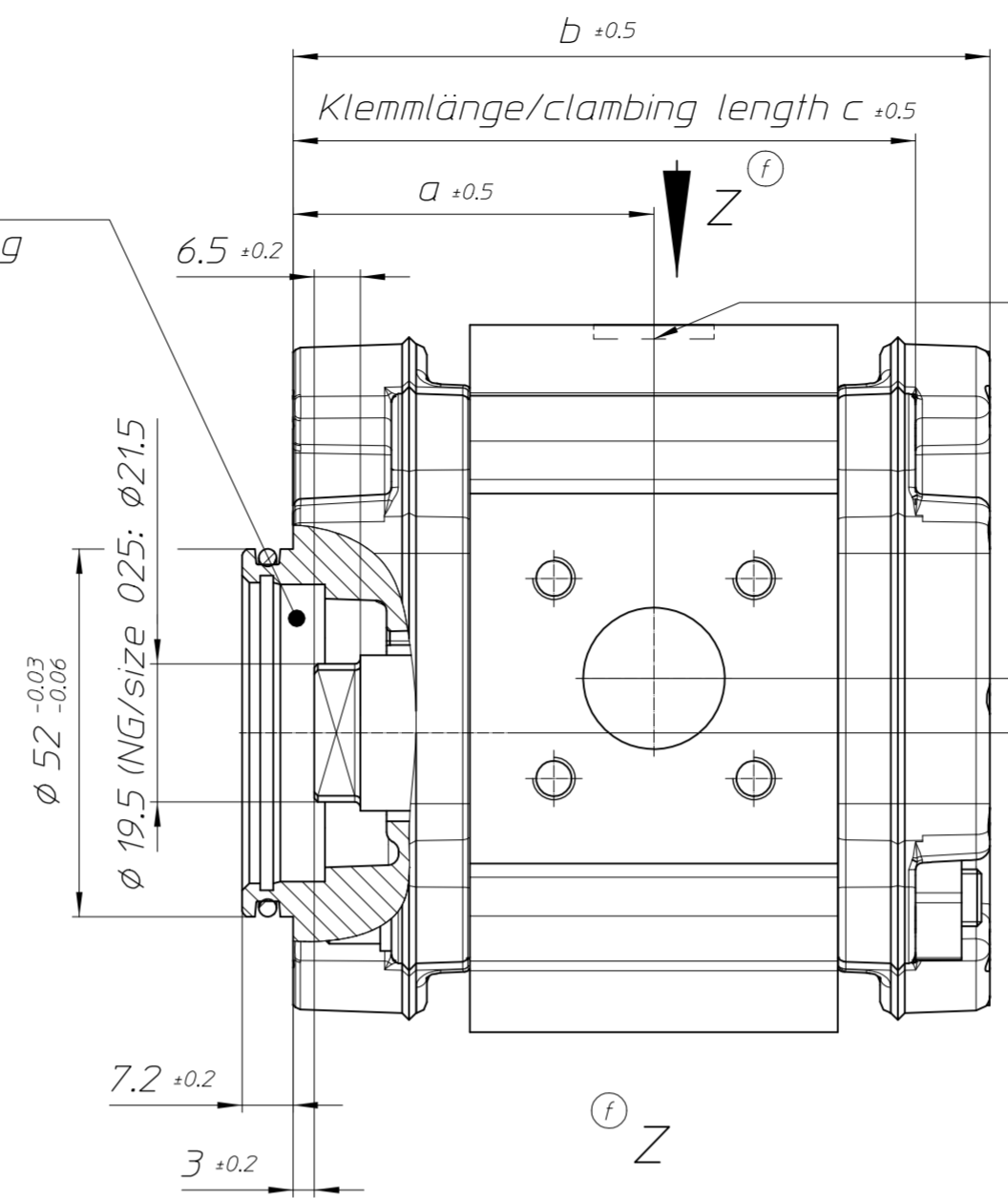


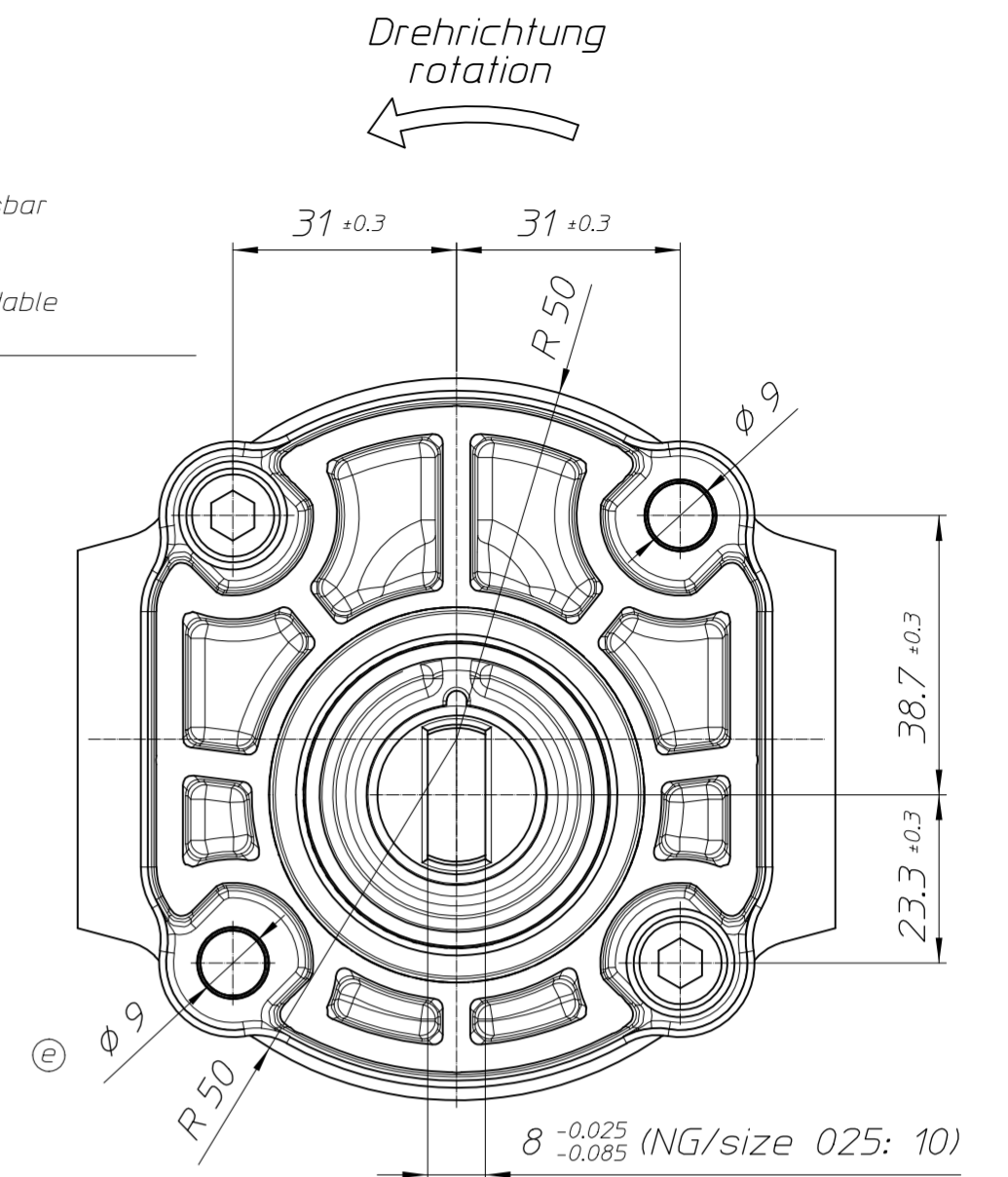
ohne Radialwellendichtring  
without shaft sealing ring ©



Kupplung ist im Lieferumfang enthalten  
coupling is contained in scope of delivery ©



f Typenschild lesbar vom Enddeckel  
type plate readable from endcover



Kupplung für NG 005-022  
coupling for size 005-022 ©

Bestellbezeichnung:  
ordering code: ©

EIPS2-xxxLD34-1x

NG einfügen  
add size

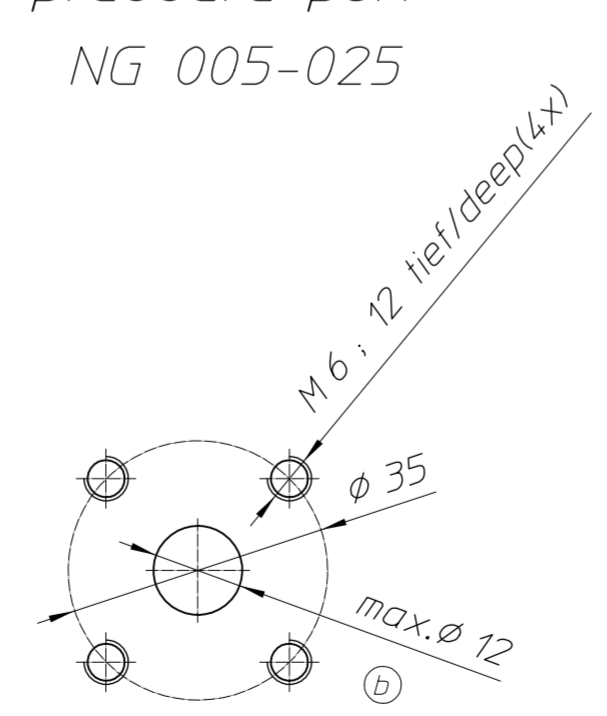
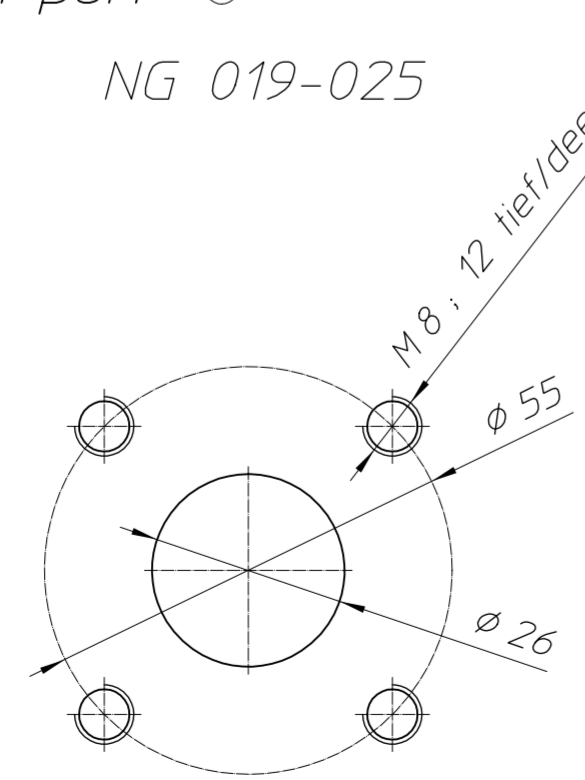
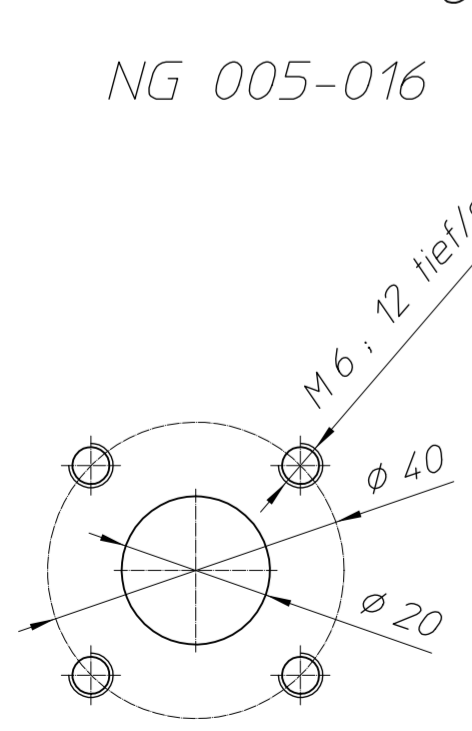
Sauganschluß  
suction port ©

Druckanschluß  
pressure port ©

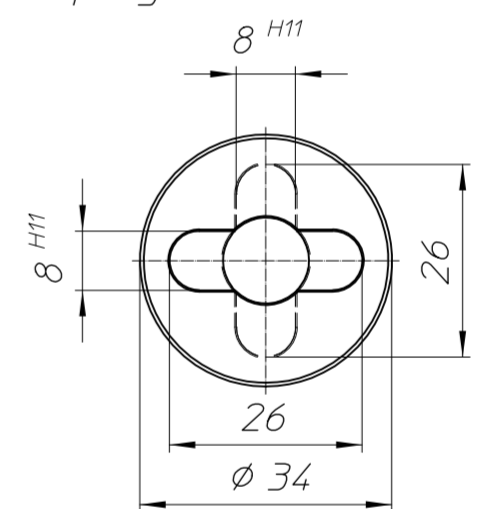
NG 005-016

NG 019-025

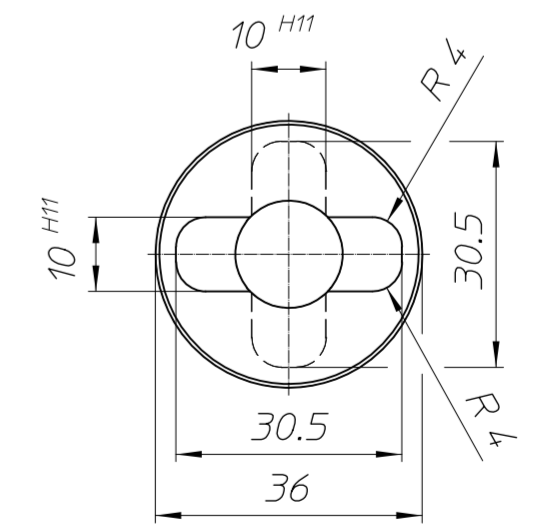
NG 005-025



NG/size	a	b	c
005	43	82.5	72
006	44	84.5	74
008	45.5	87.5	77
011	48.5	93.5	83
013	51	98.5	88
016	53.5	103.5	93
019	57	110.5	100
022	60	116.5	106
025	63	122.5	112



Kupplung für NG 025  
coupling for size 025 ©



00	Datum	Name
urspr. Bearb.	07.02	Goss
8c	ae 05/061	05.07.05 Goss
1b	ae 03/045	18.07.03 Goss
1a	ae 02/050	23.10.02 Goss
Zust.	Änderung	Datum Name

All rights concerning the drawings and the inventions, know how, technical solutions and designs embodied in the drawings are owned by Eckerle Technologies GmbH ("Eckerle"). The drawings and the contents embodied therein shall be treated confidential and shall only be used for the purpose expressly confirmed by Eckerle in writing. The disclosure to third parties requires a prior written approval by Eckerle.  
© Eckerle Technologies GmbH.

Paßmass	Verwendungsbereich EIPS2	Maße ohne Toleranz n. ISO 2768mK	Oberfläche DIN ISO 1302	Maßstab 1:1 Werkstoff	Gewicht
Abmaß		Datum Bearb. 14.03.17 Gspr. 11.03.20 Norm:	Name Rapp Rapp	Benennung MB EIPS2-xxxLD34-1x	
31 ae 20/032 05.09.19 Hacker 2 e ae 17/044 14.03.17 Rapp 1 d ae 11/091 16.06.11 Goss			Eckerle Technologies GmbH Otto Eckerle Straße 12a 76316 Malsch Germany		Zeichnungs-Nr.: 6900200004 ersetzt: 11