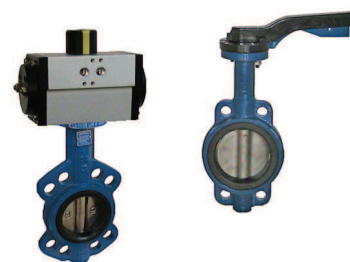


Disco di Ghisa Sferoidale + CF8M (A316)
Sede di EPDM, NBR, FPM, Silicone
Spheroidal Cast Iron + CF8M (A316) Disc
Seat in EPDM, NBR, FPM, Silicon
Valvole a Farfalla per Automazione Industriale

 Valvole per Sistemi di Riscaldamento, Raffreddamento, OEM,
 Trattamento Acque, Sistemi di Filtrazione, Servizi Generali,
 Impianti di Trasporto Pneumatico Polveri,

Butterfly Valves for Industrial Automation

 Valves for Heating and Cooling Systems, OEM,
 Water Treatment, Filtration Systems, Dust Conveyor Plants, General Services

INFORMAZIONI TECNICHE - TECHNICAL INFORMATION
Valvola - Valve Body

 Pressione Nominale
 Nominal Pressure

 Montaggio
 Mounting

 Campo Temperature
 Temperature Range

 Attacchi a Flangia UNI 2223-67, PN10/PN16, ANSI 150 - DN 40 ... DN 300
 Between Flanges UNI 2223-67, PN10/PN16, ANSI 150 - DN 40 ... DN 300
 NBR -10 → +90°C
 EPDM -10 → +120°C
 FPM -10 → +180°C
 MVQ -10 → +190°C

Attuatore - Actuator

 Campo Temperature
 Temperature Range

 Pressione di Comando
 Control Pressure

 Accessori Standard
 Standard Equipments

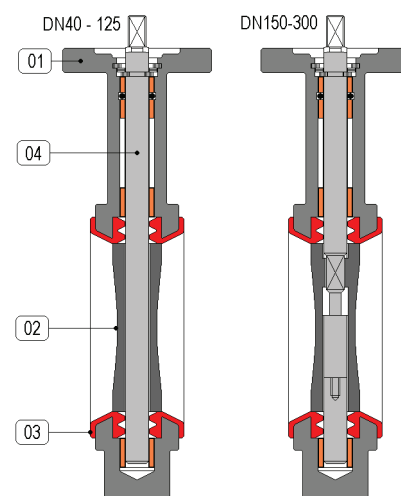
 da 6.0 bar minimo a 10.0 bar massimo
 from 6.0 bar minimum to 10.0 bar maximum
 Indicatore di Posizione (2) x Viti di Registrazione della Corsa
 Visual Position Indicator (2) x Travel Adjustment Screws

Materiali - Materials

 Attuatore - Actuator
 Corpo - Valve Body
 Disco - Disc
 Tenuta Sede - Seat
 Stelo - Stem

 Alluminio Anodizzato - Anodized Aluminium
 01 Ghisa Sferoidale - Spheroidal Cast Iron, EN JS1030
 02 Ghisa Sferoidale - Spheroidal Cast Iron, EN JS1030/CF8M - A316 SS
 03 EPDM, NBR, FPM, Silicone
 04 A416 Inox - A416 SS

Fluidi - Fluids

 Valvola idonea per fluidi compatibili con le parti a contatto.
 La scelta dei materiali è responsabilità del cliente che dovrà assicurarsi se adatti all'impiego.
 La scelta è limitata dai dati di temperatura e pressione della valvola.
 The valve is suitable for fluids compatible with the parts in contact.
 The user is responsible for the right choice of compatibility with knowledge of the real working conditions.
 The choice of the valve must also consider the conditions of temperature and pressure.

TABELLA SELEZIONE - SELECTION CHART

 EN JS1030 CORPO DI GHISA SFEROIDALE
 EN JS1030 SPHEROIDAL CAST IRON BODY

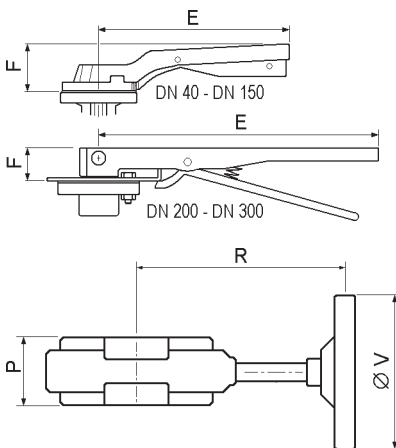
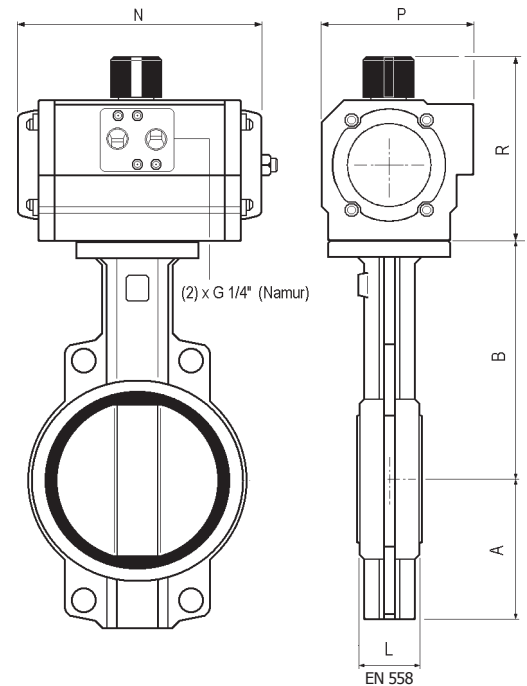
codice - code	disco-disc	tenuta-seat
6460	EN JS1030	NBR
6461	CF8M (A316)	NBR
6462	EN JS1030	EPDM
6463	CF8M (A316)	EPDM
6465	CF8M (A316)	FPM-Viton
6466	EN JS1030	FPM-Viton
6464	CF8M (A316)	MVQ-Silicone
646G	EN JS1030	MVQ-Silicone
646A	CF8M (A316)	White EPDM
646C	EN JS1030	White EPDM

MISURA - SIZE	DE / DA	SE / SR - NC	LEVA / LEVER	OPZIONI - OPTIONS
DN 040	Ø 1-1/2"	646● 80 U070	646● 81 U204	646● 80L
DN 050	Ø 2"	646● 90 U150	646● 91 U254	646● 90L
DN 065	Ø 2-1/2"	646● A0 U150	646● A1 U304	646● A0L
DN 080	Ø 3"	646● B0 U150	646● B1 U304	646● B0L
DN 100	Ø 4"	646● C0 U170	646● C1 U354	646● C0L
DN 125	Ø 5"	646● D0 U200	646● D1 U354	646● D0L
DN 150	Ø 6"	646● E0 U250	646● E1 U454	646● E0L
DN 200	Ø 8"	646● F0 U350	646● F1 U504	646● F0L
DN 250	Ø 10"	646● G0 U400	646● G1 U604	646● G0L
DN 300	Ø 12"	646● H0 U450	646● H1 U604	646● H0L


 Versione Atex
 II 2 GD - Zona 1 / 21
 Atex Version
 II 2 GD - Zone 1 / 21

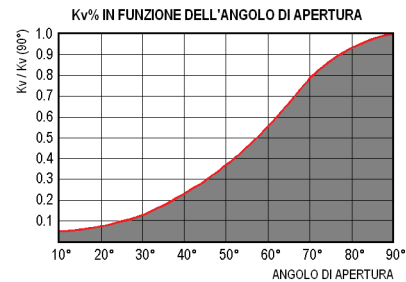
DIMENSIONI - DIMENSIONS (mm.)

DN	Att. Act.	Funzione Function	mm.			Attuatore Actuator			Peso Weight	Kv
			A	B	L	R	P	N		
40	U070	DE - DA	70	135	33	98	70	160	3.50	150
	U204	SE - SR				128	96	186	4.50	
50	U150	DE - DA	80	160	43	111	81	175	4.24	170
	U254	SE - SR				128	96	248	4.73	
65	U150	DE - DA	90	175	46	111	81	175	5.24	250
	U304	SE - SR				147	114	241	6.26	
80	U150	DE - DA	103	183	46	111	81	175	5.74	450
	U304	SE - SR				147	114	241	7.84	
100	U170	DE - DA	113	200	52	111	81	207	7.56	720
	U354	SE - SR				184	131	261	10.58	
125	U200	DE - DA	120	220	56	128	96	186	10.49	1150
	U354	SE - SR				184	131	261	15.87	
150	U250	DE - DA	140	225	56	128	96	248	13.39	1650
	U454	SE - SR				198,5	145	367	19.88	
200	U350	DE - DA	175	270	60	196	138	246	21.94	3100
	U504	SE - SR				232	181	380,5	36.80	
250	U400	DE - DA	200	290	68	196	138	290	29.30	4800
	U604	SE - SR				287	230	467	66.17	
300	U450	DE - DA	240	340	78	208	151	351	44.23	7300
	U604	SE - SR				287	230	467	77.67	



DIMENSIONI - DIMENSIONS

DN	E	F	P	R	ØV
40	195	65	75	153	150
50	205	65	75	153	150
65	205	65	75	153	150
80	205	65	75	153	150
100	205	65	75	153	150
125	270	65	75	153	150
150	270	65	75	153	150
200	500	32	86	250	300
250	500	32	86	250	300
300	500	32	86	250	300

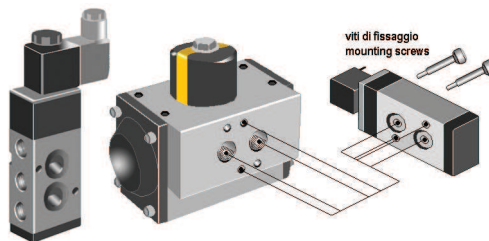


Tipi a Richiesta - Types on Demand

- ✓ Valvole con disco rivestito di PTFE
Disc with PTFE covering.
- ✓ Valvole con Tenuta Silicone
Valves with Silicon Seat
- ✓ Valvole con Tenuta PTFE
Valves with PTFE Seat
- ✓ Valvole con Corpo Inox CF8M
Valves with CF8M SS Body
- ✓ Valvole con Disco Lucido
Valves with Polished Disc

Tipo 561
Elettrovalvola 5 Vie
Interfaccia Namur
Protezione IP 65

561 Type
5 Way Solenoid Valve
Namur Interface
IP 65 Protection Degree



MICRO BOX - LIMIT SWITCH BOXES

Tipo A250
Custodia di Alluminio verniciato
IP 67 - Atex II 3 GD

A250 Type
Epoxy Coated Aluminium Housing
IP 67 - Atex II 3 GD

