

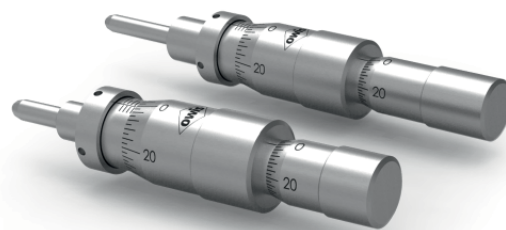
Differenzial-Messschrauben Differential Micrometers

MSD

- Genauigkeit nach DIN 863
- Messtrommel und Messhülse matt verchromt
- feinfühlig einstellbar durch großen Messtrommeldurchmesser
- Anzeigebereich 15 mm und 25 mm, je nach Ausführung
- Spindelsteigung 0,025 mm (fein) und 0,25 mm (grob)
- Skalenwert 0,5 µm (fein) und 5 µm (grob)
- accuracy according to DIN 863
- measuring drum and bush matt chrome plated
- high sensitively adjustable through big measuring drum diameter
- indication range 15 mm and 25 mm, depending on type
- spindle pitch 0.025 mm (fine) and 0.25 mm (coarse)
- graduation 0.5 µm (fine) and 5 µm (coarse)



9012.0165 / 04.04.2019



Die OWIS® Differenzial-Messschrauben MSD haben gehärtete und präzise geschliffene Spindeln. Die Skalenwerte von 0,5 µm gestatten kleinste Positionsänderungen. Messtrommel und Messhülse sind matt verchromt und bieten daher größtmöglichen Kontrast zu den Skalenstrichen. Als Druckstück ist eine gehärtete Stahlkugel in die Spindel eingelassen. Damit eignen sich diese Messschrauben vor allem als hochpräzise Stellantriebe.

Die Messschrauben sind mit Einschraubgewinde M9x0,5 (15 mm Stellweg) und mit Einschraubgewinde M12x0,5 (25 mm Stellweg) lieferbar.

Mit den zugehörigen Kontermuttern werden die Messschrauben nach dem Einbau fixiert.

The OWIS® MSD differential micrometers have hardened and precisely ground spindles. The 0.5 µm scaling allows fine positioning adjustment. Thimble and sleeve are matt chrome plated and therefore offer greatest possible contrast to the scale lines. As thrust piece a hardened steel ball is embedded in the spindle. Thus these micrometers are particularly used as highly precise actuators.

The micrometers are available with a fastening thread M9x0.5 (15 mm travel) and with the fastening thread M12x0.5 (25 mm travel).

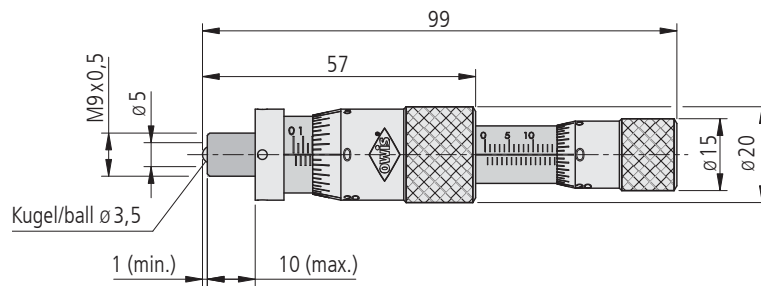
The micrometers are fixed after mounting with the corresponding counter nuts.

Bestellangaben/Ordering Information

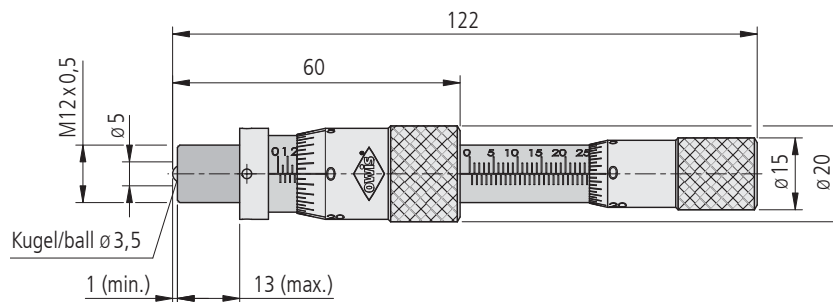
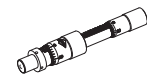
Differenzial-Messschrauben/differential micrometers

		Typ/type	Bestell-Nr./part no.
15 mm Messweg, Einschraubgewinde M9x0,5	15 mm measuring range, mounting thread M9x0.5	MSD 9-15	91.309.1152
25 mm Messweg, Einschraubgewinde M12x0,5	25 mm measuring range, mounting thread M12x0.5	MSD 12-25	91.312.1252

MSD9-15



MSD 12-25



MSDXX-XX

Technische Daten/Technical Data MSD

		MSD9-15	MSD 12-25	
Messbereich (grob)	measurement (coarse)	0 bis/up to 15	0 bis/up to 25	mm
Messbereich (fein)	measurement (fine)	0 bis/up to 0,2	0 bis/up to 0,2	mm
max. zulässige Axialkraft	max. allowable axial force		15	N
Spindelsteigung grob	spindle pitch, coarse		0,25	mm
Spindelsteigung fein	spindle pitch, fine		0,025	
Skalenteilung grob	graduation of scale, coarse		5	µm
Skalenteilung fein	graduation of scale, fine		0,5	µm
Befestigungsgewinde	fixing thread	M9x0,5	M12x0,5	
Gewicht	weight	125	150	g