

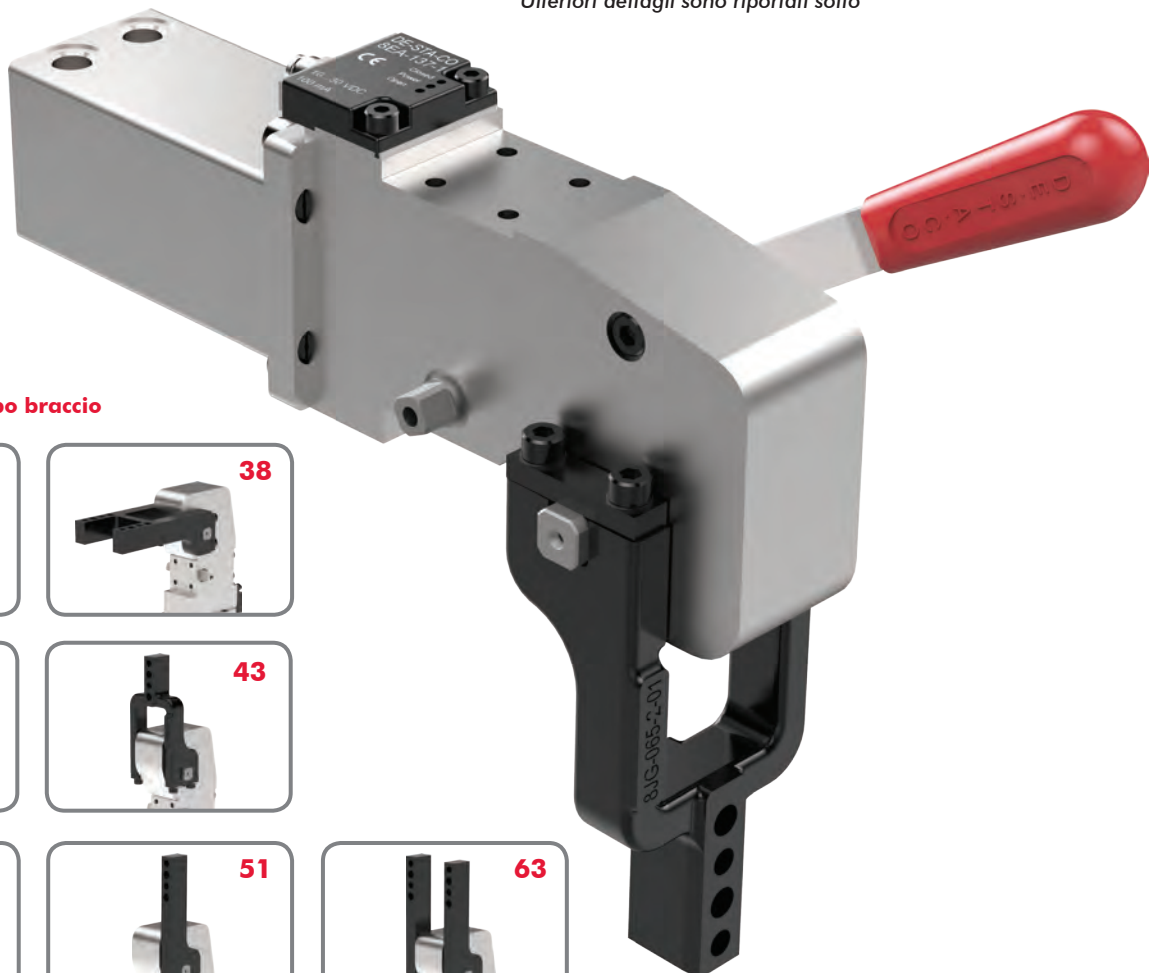
Serie **82L..-2...** Informazioni per l'ordinazione

82L **2G** **-2** **03** **B8** **H** **0** **B**

Modello base	Taglia	Descrizione
	2G	Alesaggio cilindro Ø25 (G1/8)
	3G	Alesaggio cilindro Ø32 (G1/8)
	3N	Alesaggio cilindro Ø32 (1/8-18 NPT)
	4G	Alesaggio cilindro Ø40 (G1/4)
	4N	Alesaggio cilindro Ø40 (1/4-18 NPT)

Tipo braccio	Descrizione
00	Senza braccio di fissaggio
03	Braccio di fissaggio ad U, centrale 90°
11	Braccio di fissaggio laterale, sinistro 90°
12	Braccio di fissaggio laterale, destro 90°
23	Doppio braccio di fissaggio laterale, 90°
38	Braccio di fissaggio ad H, 90°
43	Braccio di fissaggio ad U, centrale 180°
51	Braccio di fissaggio laterale, sinistro 180°
52	Braccio di fissaggio laterale, destro 180°
63	Doppio braccio di fissaggio laterale, 180°
78	Braccio di fissaggio ad H, 180°

Ulteriori dettagli sono riportati sotto



Tipo braccio



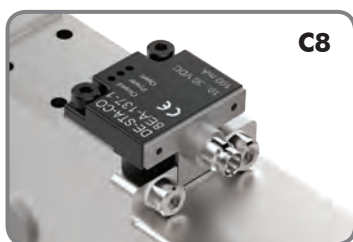
Serie 82L..-2... Informazioni per l'ordinazione

Leva manuale	Descrizione
0	Senza leva manuale
H	Con la leva manuale

Modello base	Descrizione
B	Power clamp senza braccio di fissaggio. Da identificare con una "B" aggiuntiva. Solo con braccio "03"

Angolo di apertura	Descrizione
0	105° (Standard)
3	90°
4	75°
5	60°
6	45°
7	30°
8	15°

Sensori	Descrizione
00	Senza sensori
C8	8EA-137-1 (M8x1)
B7	8EA-138-1 (M12x1)
B8	8EA-139-1 (M12x1)



2G

Coppia di ritegno massima
75 Nm
Coppia di chiusura massima
25 Nm a 5bar

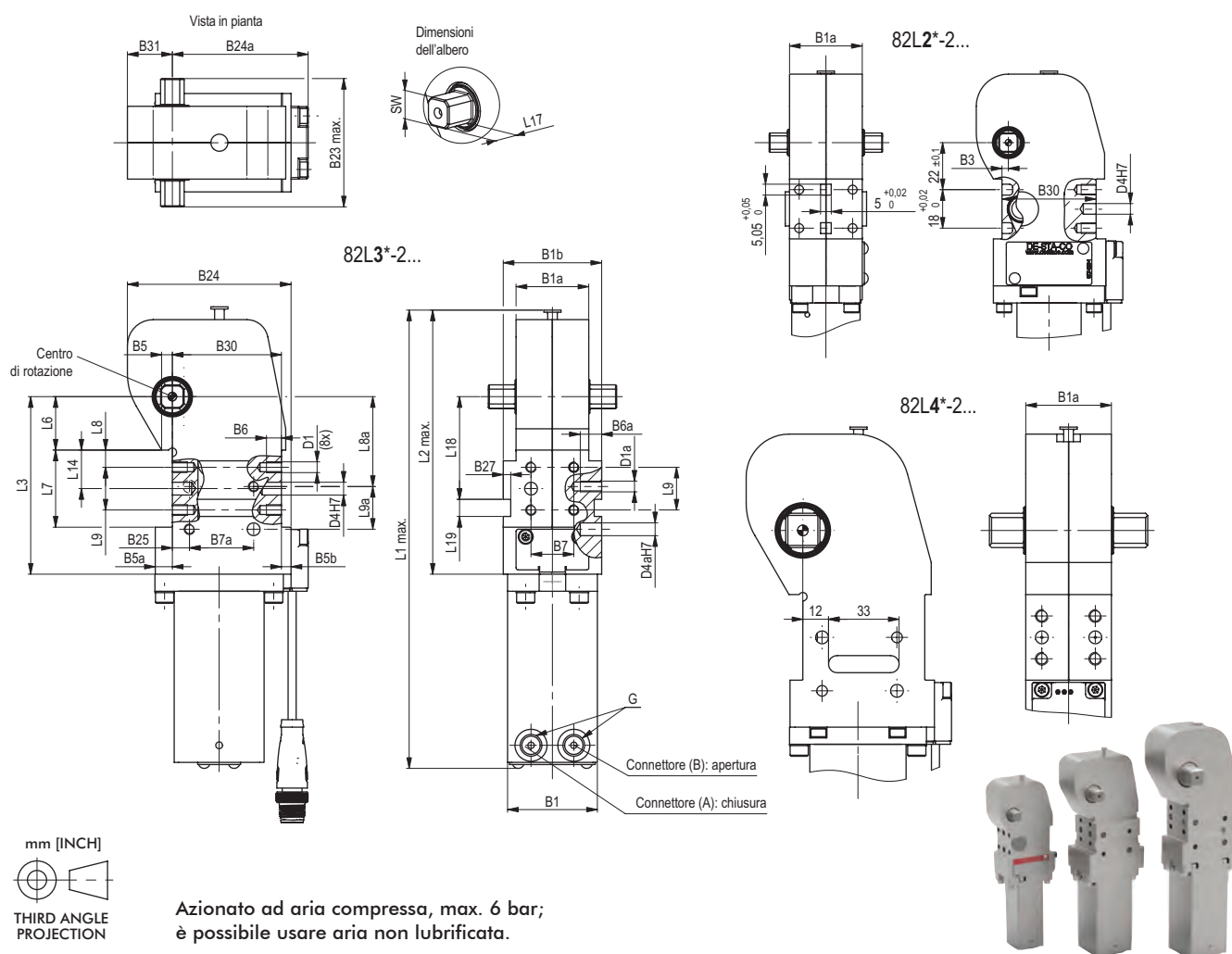
3G/N

Coppia di ritegno massima
180 Nm
Coppia di chiusura massima
55 Nm a 5bar

4G/N

Coppia di ritegno massima
380 Nm
Coppia di chiusura massima
120 Nm a 5bar

Serie **82L..-2...** Informazioni tecniche, Dimensioni della chiusura standard



Azionato ad aria compressa, max. 6 bar;
è possibile usare aria non lubrificata.

Serie **82L2G-2, 82L3.-2, 82L4.-2** Informazioni tecniche, Modello senza leva manuale

Modello	Coppia di ritengo massima Nm [lb ft]	Coppia di chiusura a 5 bar [72 psi] Nm [lb ft]	Pistone Ø mm	Peso kg [lbs]	Consumo d'aria per corsa doppia 5 bar [72 psi] dm3 [ft3]	Connessione G
82L2G-2...	75 [55]	25 [18]	25	1,0 [2.20]	0,4 [0.01]	G1/8 1/8-18 NPT
82L3G-2... 82L3N-2...	180 [133]	55 [41]	32	1,3 [2.86]	0,8 [0.03]	G1/8 1/8-18 NPT
82L4G-2... 82L4N-2...	380 [280]	120 [89]	40	1,9 [4.18]	1,2 [0.04]	G1/4 1/4-18 NPT

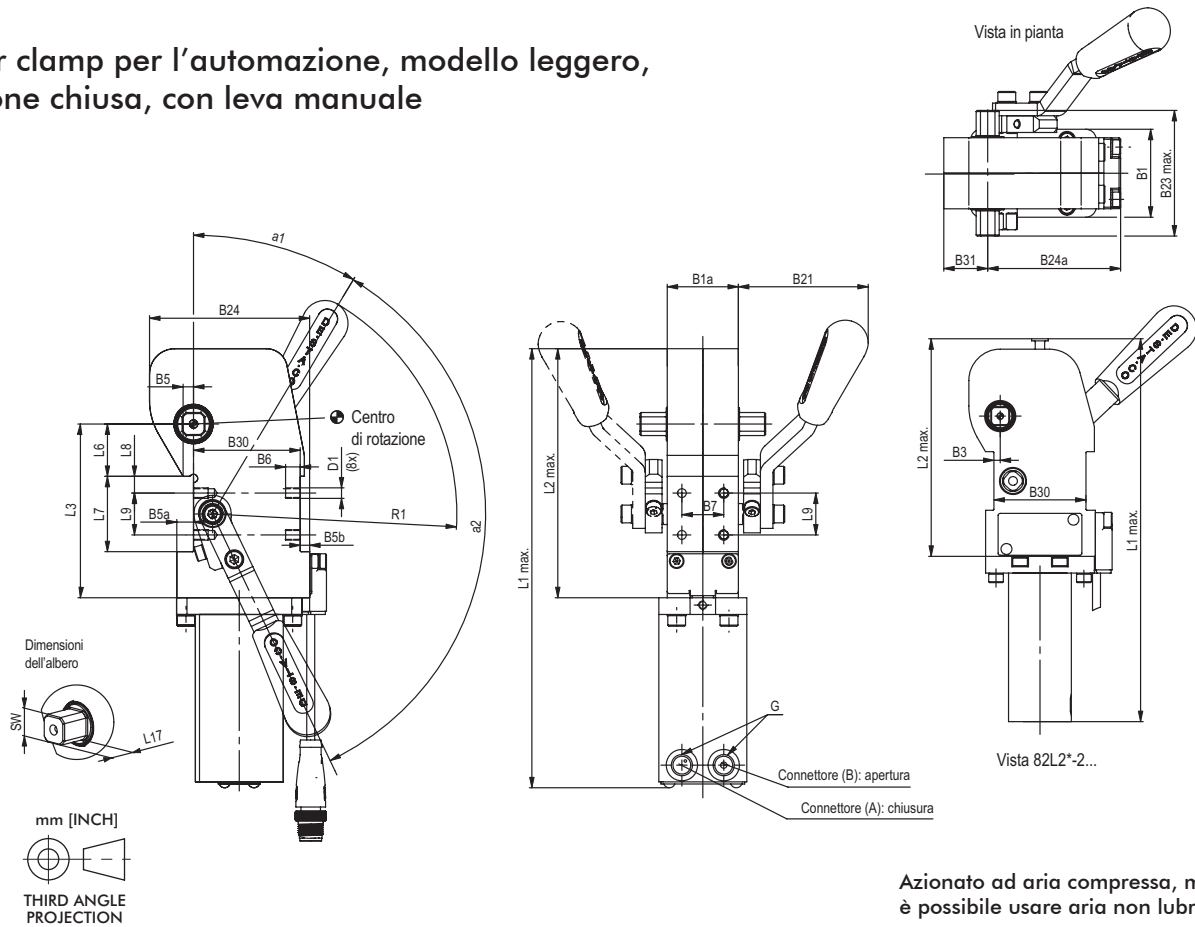
Modello	B1	B1a	B1b	B3	B5	B5a	B5b	B6	B6a	B7	B7a** ± 0,1	B23 max.	B24	B24a	B25 +0,1	B27	B30 ± 0,1	B31
82L2G-2...	32	34	-	3	4	4	4,5	7	-	25	-	53	60,5	53,5	-	-	44	15
82L3*-2...	42	34	46	-	5	8	4,5	7	10	20	30	60	76,5	63,5	8	3,5	51	21
82L4*-2...	45	40	-	-	6,5	6	4,5	10	10	25	35	74	88	69,5	9	3,5	57	26,5

Modello	D1	D1a	D4 H7	D4a H7	L1 max.	L2 max.	L3	L6 ± 0,05	L7 + 0,1	L8 ± 0,1	L8a ± 0,1	L9 ± 0,1	L9a** ± 0,1	L14 ± 0,1	L17	L18	L19 N9	SW h9
82L2G-2...	M5	M5	5	-	183,5	104,5	67	17	28	5	-	18	-	14	8,5	-	-	9
82L3*-2...	M5	M5	6	6	215	124	83	25	36	8	42	20	20	18	12,5	48	8	11
82L4*-2...	M6	M6	6	6	245	141	92	30	40	10	50	20	25	20	16	58,5	8	16

**Tolleranza per fori spina ±0,02

Serie 82L..-2... Informazioni tecniche, Dimensioni della chiusura standard

Power clamp per l'automazione, modello leggero, versione chiusa, con leva manuale

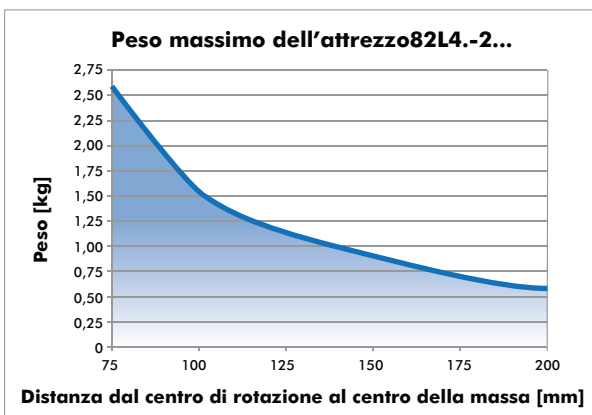
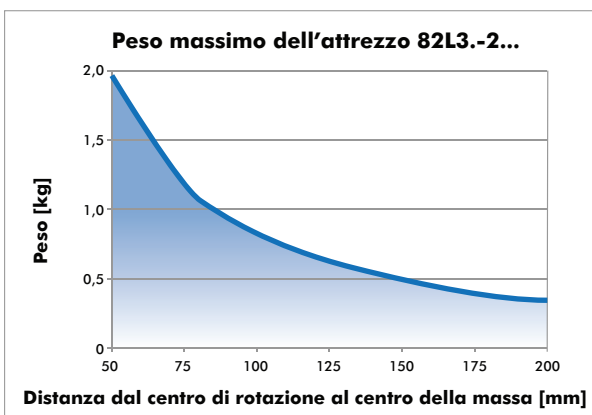
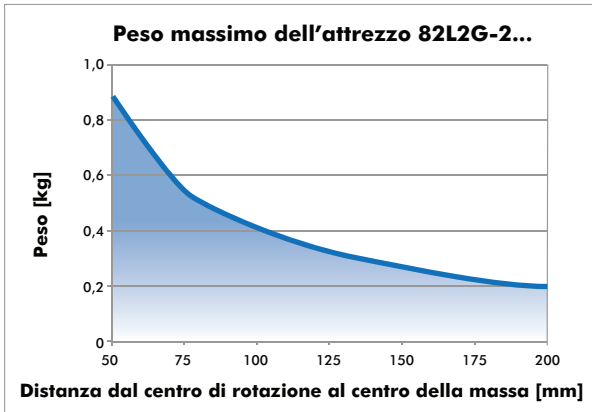


Serie 82L2G-2, 82L3.-2, 82L4.-2 Informazioni tecniche, Modello con leva manuale

Modello	Coppia di ritengo massima Nm [lb ft]	Coppia di chiusura a 5 bar [72 psi] Nm [lb ft]	Pistone Ø mm	Peso kg [lbs]	Angolo di apertura	Consumo d'aria per corsa doppia a 5 bar [72 psi] dm3 [ft3]	Connessione G	B1	B1a	B3	B5	B5a
82L2G-2...	75 [55]	25 [18]	25	1,1 [2.42]	105°	0,4 [0.01]	G1/8	32	34	3	4	4
82L3G-2... 82L3N-2...	180 [133]	55 [41]	32	1,5 [3.30]		0,8 [0.03]	G1/8 1/8-18NPT	42	34	-	5	8
82L4G-2... 82L4N-2...	380 [280]	120 [89]	40	2,1 [4.62]		1,2 [0.04]	G1/4 1/4-18NPT	45	40	-	6,5	6

Modello	B5b	B6	B7	B21	B23	B24	B24a	B30	B31	D1	L1	L2	L3	L6	L7	L8	L9	L17	SW	a1	a2	R1
			±0,1	~	max			±0,1			max.	max.		±0,05	+0,1	±0,1	±0,1		h9	~	~	~
82L2G-2...	4,5	7	25	62	53	60,5	53,5	44	15	M5	183,5	104,5	67	17	28	5	18	8,5	9	36°	131°	117
82L3G-2... 82L3N-2...	4,5	7	20	62	60	76,5	63,5	51	21	M5	210	119	83	25	36	8	20	12,5	11	31°	124°	117
82L4G-2... 82L4N-2...	4,5	10	25	62	74	88	69,5	57	26,5	M6	241	137	92	30	40	10	20	16	16	31°	131°	117

Serie **82L2G-2**, **82L3.-2**, **82L4.-2** Specifiche

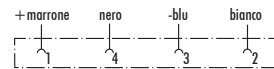


Schema elettrico del sensore

Il sensore è immune alle interferenze della saldatura ad arco d.c. e a.c.

Versione induttiva: B8, B7, C8

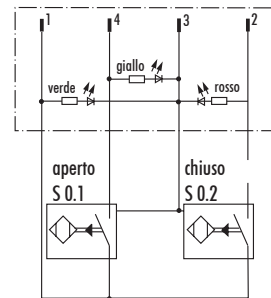
Disposizione dei pin



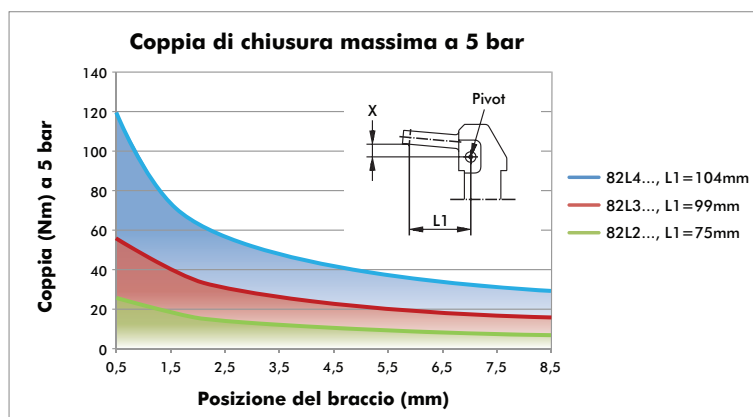
Spina M8x1



Spina M12x1



ATTENZIONE:
È disponibile uno strumento per il calcolo. Consultare il costruttore.

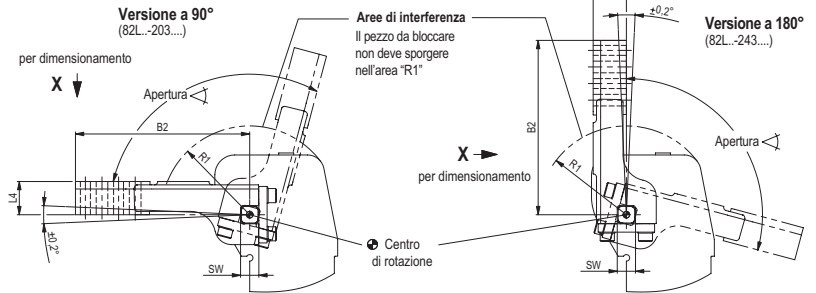
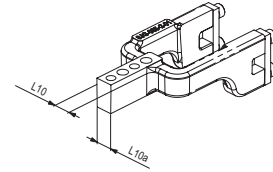
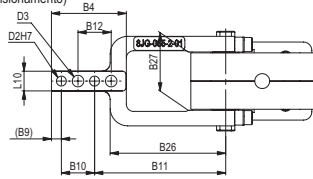


Tutti i dati sono riferiti ad una pressione dell'aria di 6 bar, tempo di apertura e chiusura di 1 secondo, ed il centro di gravità dell'attrezzatura a contatto con il braccio.

Serie **82L2G-2, 82L3.-2, 82L4.-2** Braccio di fissaggio ad U centrale



Vista X
(per dimensionamento)

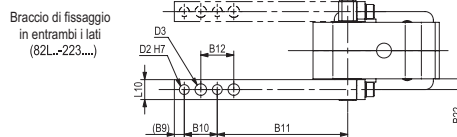


Modello	Articolo per braccio di fissaggio ad U centrale	Angolo di apertura per versione a 90°	Angolo di apertura per versione a 180°	Peso [kg]	B2	B4	B9	B10	B11	B12	B26	B27	D2	D3	L4	L10	L10a	R1	SW J7
		max.	max.																
82L2G-2...	8JG-075-3-01	105°	105°	0,3	93	45	8	20	65	20	58	36	4	6,5	20	12	-	45	9
82L3*-2...	8JG-065-2-01	105°	105°	0,37	105	45	6	20	79	20	69	35,1	6	7	20	12*	11,4	55	11
82L4*-2...	8JG-067-2-01	105°	105°	0,5	110	45	6	20	84	20	78	42,1	6	7	22	15*	14,3	58	16

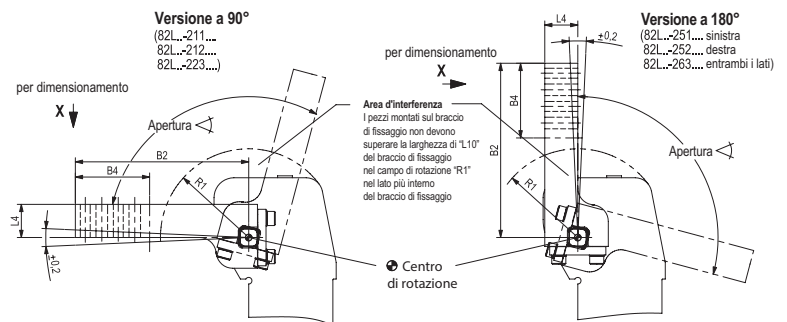
Serie **82L2G-2, 82L3.-2, 82L4.-2** Braccio di fissaggio laterale



Vista X
Braccio di fissaggio a destra (per dimensionamento)
(82L.-212...)

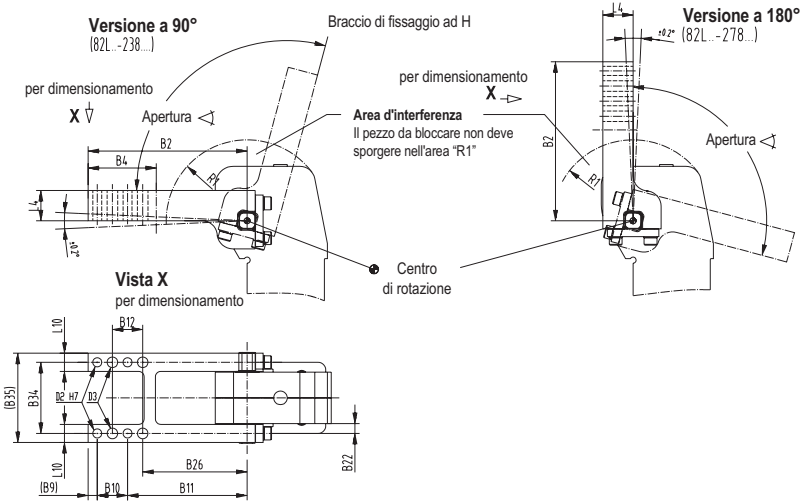


Braccio di fissaggio a sinistra (per dimensionamento)
(82L.-211...)



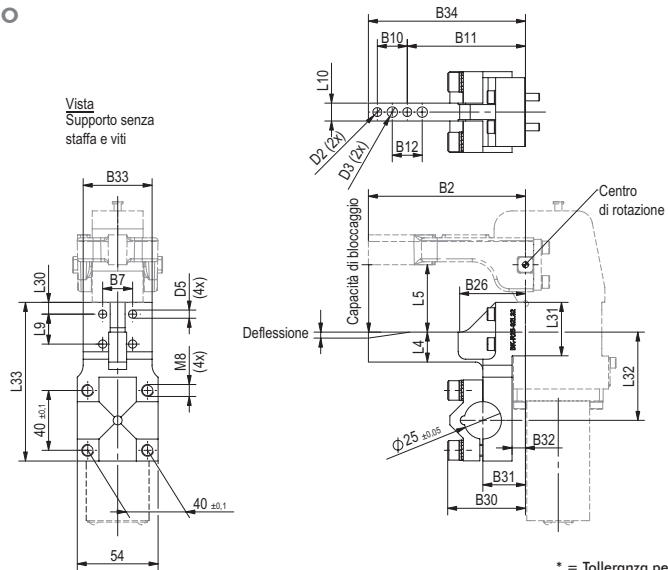
Modello	Articolo per braccio di fissaggio laterale	Angolo di apertura per versione a 90°	Angolo di apertura per versione a 180°	Peso [kg]	B2	B4	B9	B10	B11	B12	B22	D2	D3	L4	L10	R1
		max.	max.													
82L3*-2...	8JG-066-1-01	105°	105°	0,25	105	45	6	20	79	20	6,5	6	7	20	12	55
82L4*-2...	8JG-068-1-01	105°	105°	0,3	92	45	6	20	66	20	8,5	6	7	22	15	58

Serie **82L2G-2, 82L3.-2, 82L4.-2** Braccio di fissaggio ad H



Modello	Articolo per braccio di fissaggio ad H	Angolo di apertura per versione a 90°	Angolo di apertura per versione a 180°	Peso [kg]	B2	B4	B9	B10	B11	B12	B26	B34	B35	D2	D3	L4	L10	R1
		max.	max.													H7		
82L3*-2*8...	8JG-363-1-01	105°	105°	0,52	105	45	6	20	79	20	69	47,1	59,1	6	7	20	12	55
82L4*-2*8...	8JG-364-1-01	105°	105°	0,77	110	45	6	20	84	20	78	57,1	72,1	6	7	22	15	58

Serie **82L2G-2, 82L3.-2, 82L4.-2** Supporto



* = Tolleranza per fori spina ±0,02
 ** = Distanza dal centro di rotazione

Modello	Adatto per il modello	Forza di ritegno massima	Deflessione	Peso [kg]	B2	B7*	B10	B11	B12	B26**	B30**	B31**	B32**
		[N]	[mm]										
BK-R25-82L25-1	82L2_	914	0,2	0,4	93	25	20	62	20	42	55	31,5	11
BK-R25-82L32-1	82L3_	660	0,16	0,5	105	20	20	79	20	44	52	28,5	9
BK-R25-82L40-1	82L4_	2000	0,37	0,56	110	25	20	84	20	41	52	28,5	7,5

Modello	B33	B34	D2	D3	D5	L4	L5	L9	L10	L30	L31	L32	L33
			∅ H7	∅	∅	±0,1		±0,1			-0,1		
BK-R25-82L25-1	35	90	4	6,5	5,5	20	45	18	12	4,95	27,9	50,9	106
BK-R25-82L32-1	46	105	6	7	5,5	20	45	20	12	7,85	35,7	59	106
BK-R25-82L40-1	40	110	6	7	6,6	22	45	20	15	9,85	39,7	66	108

Serie 82L2G-2, 82L3.-2, 82L4.-2 Fermo

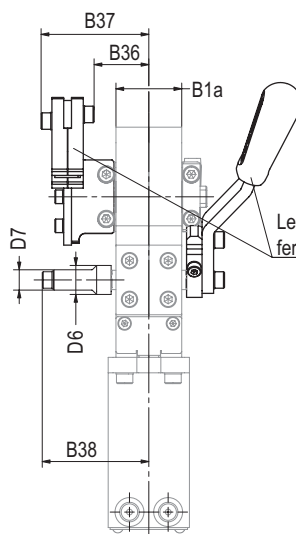
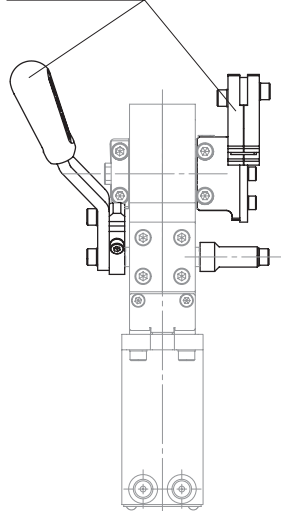


Posizione di bloccaggio



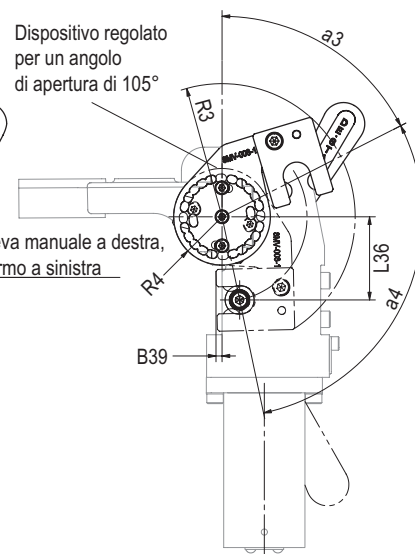
Posizione aperta bloccata

Leva manuale a sinistra, fermo a destra



Dispositivo regolato per un angolo di apertura di 105°

Leva manuale a destra, fermo a sinistra



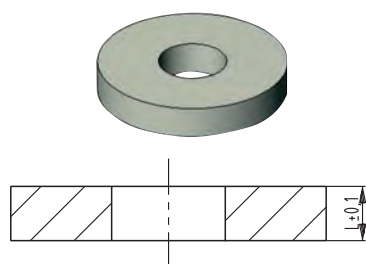
Modello	Adatto per il modello	B1 _a	B36	B37	B38	B39	D6	D7	L36	R3	R4	α3	α4
82ZB-036-1	82L2.-2....H..	34	25	47	47	3	15	10	31	53	18,5	63°	105°
82ZB-037-1	82L3.-2....H..	34	28	56	56	4	15	10,5	43	69	25	63°	105°
82ZB-038-1	82L4.-2....H..	40	30	58	58	3	15	10,5	50	76	27	63°	105°

Accessori con o senza leva manuale

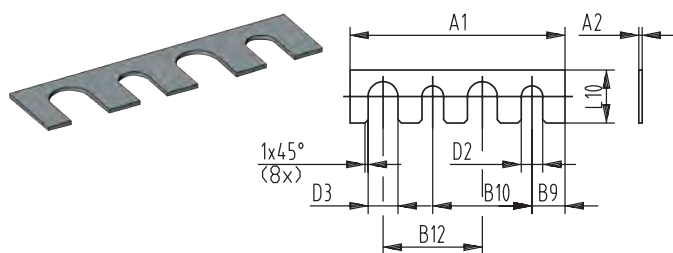
Braccio di fissaggio	Ordine per componenti strutturali 82L2G-2....0../ 82L2G-2....H..	Ordine per componenti strutturali 82L3.-2....0../ 82L3.-2....H..	Ordine per componenti strutturali 82L4.-2....0../ 82L4.-2....H..
A U-centrale	8JG-075-3-01	8JG-065-2-01	8JG-067-2-01
Laterale	--	8JG-066-1-01	8JG-068-1-01
Profilo ad H	--	8JG-363-1-01	8JG-364-1-01

Cavi di connessione (5 mt. e 1 spina)

Spina M8x1 dritta 4-pin		8EL-009-1	8EL-009-1	8EL-009-1
Spina M8x1 angolare 4-pin		8EL-007-1	8EL-007-1	8EL-007-1
Spina M12x1 dritta 5-pin		8EL-002-1	8EL-002-1	8EL-002-1
Spina M12x1 angolare 4-pin		8EL-003-1	8EL-003-1	8EL-003-1

Limitatore per l'angolo di apertura


Angolo apertura	82L2G-2		82L3.-2		82L4.-2	
	Modello	L ± 0,1	Modello	L ± 0,1	Modello	L ± 0,1
15°	8CE-282-1	28,6	8CE-296-1	33,3	8CE-310-1	38,4
30°	8CE-284-1	22	8CE-298-1	26,9	8CE-312-1	31
45°	8CE-286-1	18,5	8CE-300-1	21,5	8CE-314-1	24,7
60°	8CE-288-1	14	8CE-302-1	16,3	8CE-316-1	18,6
75°	8CE-290-1	7,9	8CE-304-1	11	8CE-318-1	11
90°	8CE-292-1	4,7	8CE-306-1	5,5	8CE-320-1	6,2

Cuneo per braccio di bloccaggio


Modello	A1	A2	D2	D3	B9	B10	B12	L10
82ZB-SH4001		0,1						
82ZB-SH4002		0,2						
82ZB-SH4005	42	0,5	6,5	7	6	20	20	11,8
82ZB-SH4010		1,0						
82ZB-SH4020		2,0						
82ZB-SH4050		5,0						

Ricambi	Ordine per componenti strutturali 82L2G-2....0../ 82L2G-2....H..		Ordine per componenti strutturali 82L3.-2....0../ 82L3.-2....H..		Ordine per componenti strutturali 82L4.-2....0../ 82L4.-2....H..	
	82L2G-2....0../ 82L2G-2....H..	82L2G-2....0../ 82L2G-2....H..	82L3.-2....0../ 82L3.-2....H..	82L3.-2....0../ 82L3.-2....H..	82L4.-2....0../ 82L4.-2....H..	82L4.-2....0../ 82L4.-2....H..
Cilindro	8PW-095-2		82L3G-2 (porta G): 8PW-096-2 82L3N-2 (porta NPT): 8PW-102-2		82L4G-2 (porta G): 8PW-097-2 82L4N-2 (porta NPT): 8PW-103-2	
Kit di guarnizioni	8PW-095-1-00		8PW-096-1-00		8PW-097-1-00	
Sensori						
B8 Spina, M12x1 Cavo			8EA-139-1			
B7 Spina, M12x1, Fissa			8EA-138-1			
C8 Spina, M8x1 Fissa			8EA-137-1			
Leva manuale	--	8KB-031-1	--	8KB-031-1	--	8KB-032-1