



Constant Current LED

LED Driver 350 / 500 / 700 mA 12 - 20 W (with Strain Relief)

LED Driver 350 / 500 / 700 mA 12 - 20 W (mit Zugentlastung)

DC Output with constant current of
350 / 500 / 700 mA
Average service life 50,000 h
Operating ambient temperature -20 °C - +50 °C

Protection:

1. Short- & open circuit proof
2. Overload protection
3. SELV

Gleichstrom Ausgang mit konstanter Stromstärke
von 350 / 500 / 700 mA
Durchschnittliche Lebensdauer 50.000 h
Umgebungstemperatur -20 °C - +50 °C

Sicherheit:

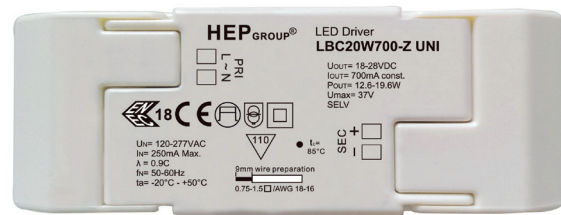
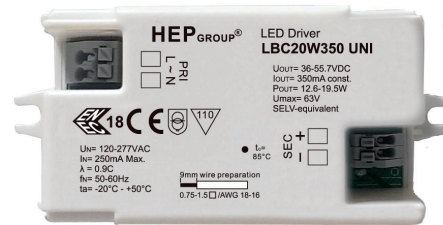
1. Kurzschluss- & leerlauffest
2. Überlastschutz
3. SELV

Conformity

Konformität

| | | |
|------------|---------------|--------------|
| EN 61347-1 | EN 61347-2-13 | EN 62384 |
| EN 55015 | EN 61000-3-2 | EN 61000-3-3 |
| EN 61547 | | |

Img. may differ / Abb. kann abweichen



Main Technical Data

Allgemeine Technische Daten

| | |
|-------------------------------------|-----------------------------------|
| Rated input voltage Netzspannung | 120-277 Vac |
| Input frequency Eingangsfrequenz | 50-60 Hz |
| Power factor Leistungsfaktor | 0.90C |
| Failure rate Ausfallrate | 0.20 % / 1000 h |
| Ripple Restwelligkeit | <40 % peak to peak @ full load |



All data for / Alle Angaben für U_{main}=230Vac

Item No.

Artikelnummer

| | LBC20W350(-Z) UNI | LBC20W500(-Z) UNI | LBC20W700(-Z) UNI |
|---------------------------------------------------|-----------------------------------------|-------------------|-------------------|
| Lamp type Leuchtmitteltyp | CC LED 350mA | CC LED 500mA | CC LED 700mA |
| Input current Eingangsstrom | 110 mA | 110 mA | 110 mA |
| Output power Ausgangsleistung | 12.6 - 19.5 W | 13 - 20 W | 12.6 - 19.6 W |
| Output voltage Ausgangsspannung | 36 - 55.7 V | 26 - 40 V | 18 - 28 V |
| Output current Ausgangsstrom | 350 mA | 500 mA | 700 mA |
| Inrush current Einschaltstrom | 25 A, 25 µs | 25 A, 25 µs | 25 A, 25 µs |
| Protection Class (-Z) Schutzklasse (-Z) | II | II | II |
| Efficiency Effizienz | 80 % | 80 % | 80 % |
| THD | 20 % | 20 % | 20 % |
| Max. allowed case temp. Max. Gehäusetemperatur | 85 °C | 85 °C | 85 °C |
| Operating humidity Betriebsluftfeuchtigkeit | 10 - 95 % | 10 - 95 % | 10 - 95 % |
| Dimension L x W x H Abmessungen L x B x H | 94 x 44 x 30 mm (116.4 x 44 x 30 mm) | | |

450, 550, 600mA on demand
450, 550, 600mA auf Anfrage



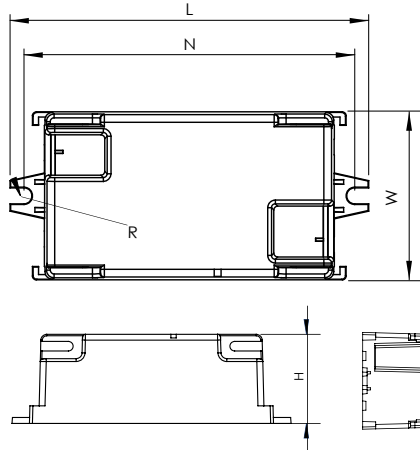
LED Driver 350 / 500 / 700 mA 12 - 20 W (with Strain Relief)

LED Driver 350 / 500 / 900 mA 12 - 20 W (mit Zugentlastung)

LBC20W350(-Z) UNI, LBC20W500(-Z) UNI, LBC20W700(-Z) UNI

Physical Parameter

Abmessungen



L : 94 mm H : 30 mm
W : 44 mm R : 2.1 mm
N : 86.7 mm

Tolerance: $\geq 0 \sim 100 \geq \pm 0.5$ mm
Toleranz: $100 \sim \geq \pm 1$ mm

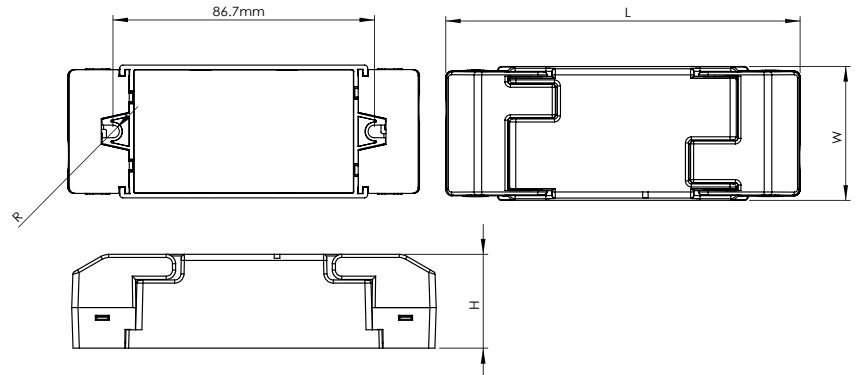
Slot on one side allowing alignment
Anschlusslasche auf einer Seite erlaubt : M \pm 3 mm

Housing material: Polycarbonate
Gehäusematerial: Kunststoff
Soldering: Lead-free, comply with RoHS
Lötung: Bleifrei, RoHS konform

Label: Surface print
Etikett: Oberfläche bedruckt

Weight: 83 g Cable cross section: 0.75 - 1.5 □ AWG 18-16
Gewicht: 83 g Leitungsquerschnitt: 0.75 - 1.5 □ AWG 18-16

Stripping: 9 mm
Abisolierung: 9 mm



L : 116.4 mm H : 30 mm
W : 44 mm R : 2.1 mm

Tolerance: $\geq 0 \sim 100 \geq \pm 0.5$ mm
Toleranz: $100 \sim \geq \pm 1$ mm

Slot on one side allowing alignment
Anschlusslasche auf einer Seite erlaubt : M \pm 3 mm

Housing material: Polycarbonate
Gehäusematerial: Kunststoff
Soldering: Lead-free, comply with RoHS
Lötung: Bleifrei, RoHS konform

Label: Surface print
Etikett: Oberfläche bedruckt

Weight: 86 g Cable cross section: 0.75 - 1.5 □ AWG 18-16
Gewicht: 86 g Leitungsquerschnitt: 0.75 - 1.5 □ AWG 18-16

Stripping: 9 mm
Abisolierung: 9 mm

Wiring Diagram

Anschaltbild

