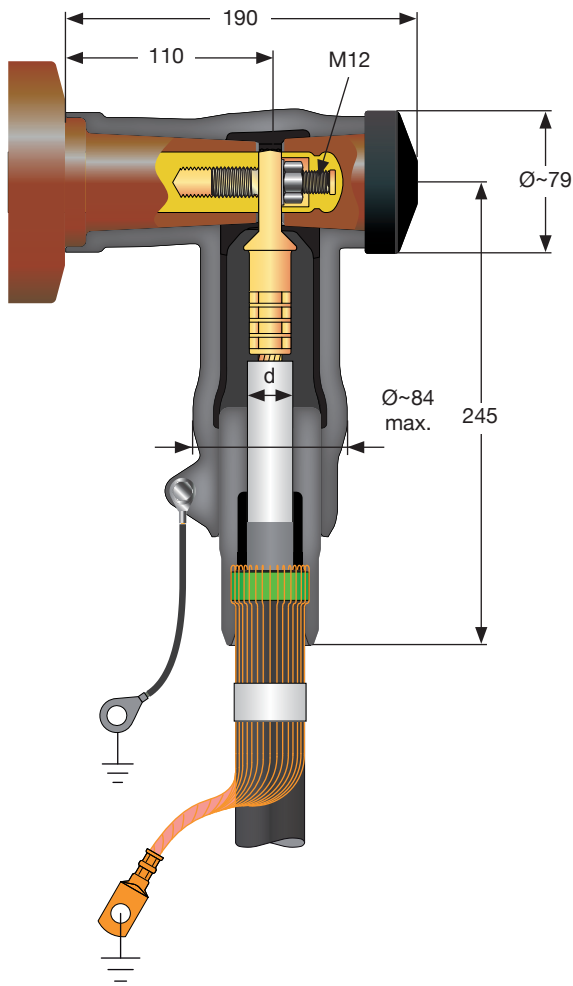


Abzweig-Kabelsteckteil

Branch connector



Anwendung:

Application:

Der CB 36-630 ist ein geschirmtes Kabelsteckteil aus Silikonkautschuk zum Anschluss von kunststoffisolierten Kabeln bis 42 kV an Schaltanlagen und Transformatoren mit Geräteanschlusssteilen Typ C1 (630 A) und C2 (1250 A) gemäß EN 50180 und EN 50181.

CB 36-630 is a branch connector made of silicone rubber for connection to switchgears and transformers up to 42 kV with bushings according to EN 50180 and EN 50181, connection type C1 (630A) and C2 (1250 A).

- **schnelle und einfache Montage**
quick and easy assembly
- **Schirmung durch äußere Leitschicht**
screening by outer conductive layer
- **verschiedene Anslusstechniken:**
use of various cable lug types
 - **Schraubtechnik**
screw type
 - **Sechskantpressung**
hexagonal pressing
 - **Tiefnutpressung**
deep indent pressing
- **Kabelmantelprüfung ohne Lösen des Steckers**
cable sheath testing without dismantling of connector
- **kapazitiver Messpunkt**
capacitive measuring point
- **Laschenbreite des Kabelschuhs = 28 mm**
width of the cable lug = 28 mm

Eigenschaften:

Properties:

Maximale Systemspannung Maximal system voltage	42 kV
Dauernennstrom Continuous nominal current	630 A
Teilentladung bei 2 U ₀ Partial discharge at 2 U ₀	< 5 pC
Wechselspannung (AC, 5 min.) Alternating withstand voltage (AC, 5 min.)	94 kV
Gleichspannung (DC, 15 min.) Direct withstand voltage (DC, 15 min.)	125 kV
Stoßspannung Impulse withstand voltage	200 kV

Lieferumfang:

Scope of delivery:

Steckerkörper inkl. Schirmleitungen mit Kabelschuhen Cable connectors	3
Feldsteuerkörper Stress cones	3
Leiterkabelschuhe Conductor cable lugs	3
Erdungskabelschuhe Earthing cable lugs	3
Montageanleitung Assembly instructions	1
Zubehör Accessories	

Technische Details für die Bestellung für 12/20(24) kV Kabel

Technical details for order for 12/20(24) kV cables

CB 36-630 inkl. Schraubkabelschuhe für den Leiter und den Schirmdrähten

CB 36-630 incl. screw type cable lugs for conductor and screening wires

Querschnitt Cross section	Größe des Feldsteuerkörpers Size of stress cone	Ø der geschälten Aderisolierung (d) Ø of core insulation (d)	Bestellnummer Ref. No.
mm ²		mm	
35 – 70	5003	17.0 – 24.3	26 331 16
95 – 120 Cu/150 Al	5005	21.2 – 33.6	26 331 17
95 – 240			26 331 18
185 – 400 RM	5024	25.4 – 37.8	26 331 31
300	5027	28.9 – 40.0	26 331 20
400 RM	5031	34.0 – 44.0	26 331 33

Technische Details für die Bestellung für 18/30(36) kV Kabel

Technical details for order for 18/30(36) kV cables

CB 36-630 inkl. Presskabelschuhe für den Leiter und den Schirmdrähten

CB 36-630 incl. crimp type cable lugs for conductor and screening wires

Querschnitt Cross section	Größe des Feldsteuerkörpers Size of stress cone	Ø der geschälten Aderisolierung (d) Ø of core insulation (d)	Bestellnummer Ref. No.	
mm ²		mm	Al	Cu
25	5003	17.0 – 24.3	26 331 51	26 331 01
35			26 331 52	26 331 02
50			26 331 53	26 331 03
70	5005	21.2 – 33.6	26 331 54	26 331 04
95			26 331 55	26 331 05
120			26 331 56	26 331 06
150	5027	28.9 – 40.0	26 331 57	26 331 07
185			26 331 58	26 331 08
240			26 331 59	26 331 09
300			26 331 60	26 331 10

CB 36-630 inkl. Schraubkabelschuhe für den Leiter und den Schirmdrähten

CB 36-630 incl. screw type cable lugs for conductor and screening wires

Querschnitt Cross section	Größe des Feldsteuerkörpers Size of stress cone	Ø der geschälten Aderisolierung (d) Ø of core insulation (d)	Bestellnummer Ref. No.
mm ²		mm	
25 – 35	5003	17.0 – 24.3	26 331 16
50 – 120 Cu 50 – 150 Al	5005	21.2 – 33.6	26 331 17
95 – 150			26 331 18
95 – 240	5024	25.4 – 37.8	26 331 32
150 – 240	5027	28.9 – 40.0	26 331 19
150 – 300			26 742 01 26 331 20
300 – 400 RM			5031