

Produktinformation

Durchflussanzeiger / -wächter VF



- Optional Schaltkontakt

Merkmale

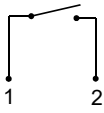
Mechanischer Durchflussanzeiger, welcher eine quantitative Durchflussanzeige für flüssige oder gasförmige Medien ermöglicht.

Technische Daten

Durchflussanzeiger VF

Nennweite	DN 8	
Anschlussart	Innengewinde G 1/4	
Anzeigebereich	0,005..5 l/min	Details siehe Tabelle „Bereiche“
Q_{max.}	5 l/min	
Toleranz	±10 % vom Endwert	
Druckfestigkeit	PN 16 bar	
Medientemperatur	-20..+100 °C	
Umgebungs- temperatur	-20..+70 °C	
Medien	Wasser (Öle bis 46 mm ² /s, Gase und aggressive Medien auf Anfrage)	
Werkstoffe medienberührt	<i>Messingausführung:</i> CW614N vernickelt, Duran 50, 1.4571, Hartferrit, NBR	<i>Edelstahlausführung:</i> 1.4571, Duran 50, Hartferrit, FKM
Werkstoffe nicht medienberührt	Aluminium eloxiert	
Gewicht	0,14 kg	
Einbaulage	Standard: Vertikale Anströmung von unten; andere Einbaulagen sind möglich; die Ein- baulage hat Einfluss auf den Schaltpunkt / -bereich.	

Schaltkontakt VFR

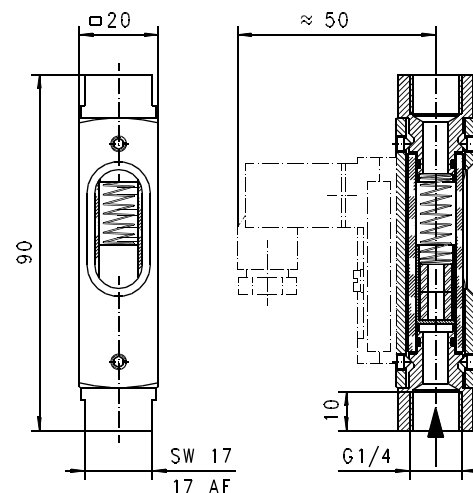
Schalter	Reedschalter
Anschlussart	Innengewinde G 1/4
Schaltbereich	0,005..5 l/min, Details siehe „Bereiche“
Toleranz	±10 % vom Endwert
Umgebungs- temperatur	-20..+70 °C
Anschlussbild	Schließer Nr. 0.372 
Schaltspannung	max. 140 V AC
Schaltstrom	Max. 0,7 A
Schaltleistung	max. 20 VA
Schutzklasse	2 - Schutzisolation
Schutzart	IP 65
Elektr.-Anschluss	Stecker DIN 43650-C
Werkstoffe nicht medienberührt	PBT, PA, NBR, Messing vernickelt, Edelstahl
Gewicht	0,02 kg

Bereiche

Die Angaben in der Tabelle entsprechen bei Schaltbereichen horizontaler Anströmung mit abnehmender Durchflussmenge und bei Anzeigebereichen horizontaler Anströmung mit zunehmender Durchflussmenge.

Anzeige- / Schaltbereich H ₂ O	Q _{max.} empf.	Type
5,0 - 60,0 ml/min	60,0 ml/min	VF.-008G.006
25,0 - 130,0 ml/min	130,0 ml/min	VF.-008G.013
0,1 - 0,6 l/min	0,6 l/min	VF.-008G.060
0,5 - 3,0 l/min	3,0 l/min	VF.-008G.300
1,0 - 5,0 l/min	5,0 l/min	VF.-008G.500

Abmessungen



Produktinformation

Handhabung und Betrieb

- Gerade Beruhigungsstrecke von 5 x DN im Ein- und Auslauf vorsehen.
- Bei verschmutzten Medien Filter vorsehen (bei ferritischen Anteilen mit Magnetfilter).
- Es muss sichergestellt sein, dass die angegebenen Werte für Spannung, Strom und Leistung nicht überschritten werden.
- Bei Anschluss des Schalters muss ein Verbraucher in Reihe geschaltet werden.
- Die elektrischen Angaben gelten für ohmsche Lasten. Kapazitive, induktive und Lampenlasten müssen mit einer Schutzschaltung betrieben werden.

Bestellschlüssel

1. 2. 3. 4. 5.
 -

1. Type	
VF	Durchflussanzeiger
VFR	Durchflussanzeiger mit Schaltkontakt
2. Nennweite	
008	DN 8 - G 1/4
3. Anschlussart	
G	Innengewinde
4. Anschlusswerkstoff	
M	Messing
K	Edelstahl
5. Anzeige - / Schaltbereich H₂O für vertikale Anströmung	
006	5,0 - 60,0 ml/min
013	25,0 - 130,0 ml/min
060	0,1 - 0,6 l/min
300	0,5 - 3,0 l/min
500	1,0 - 5,0 l/min

Optionen

- Anzeige- und Schaltbereiche für Öl oder Gas
- Sondermengen
- Skala 0..100 %
- Type VFR - Schaltkopf mit Wechsler
- Ausführung für Luft

Bestellhinweise

- Durchflussrichtung, Medium und Anzeigebereich angeben.
- Bei Ölen. Viskosität, Temperatur und Bezeichnung (z.B. ISO VG 68) angeben (Anzeigebereich anfragen).
- Bei Gasen Druck (relativ bzw. absolut), Temperatur und Medium (z.B. Luft) angeben (Anzeigebereich anfragen).