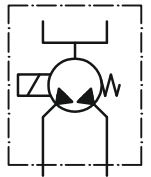


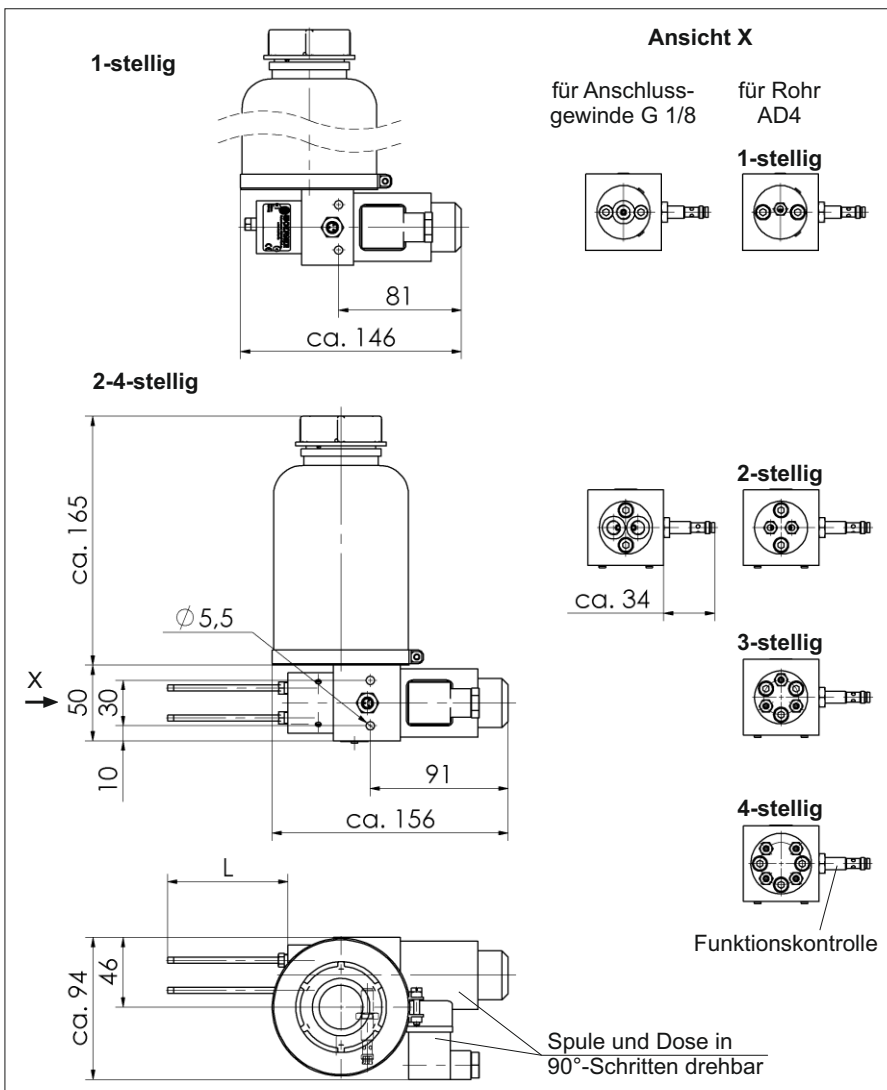


**Spritzgerät
SAB-C**



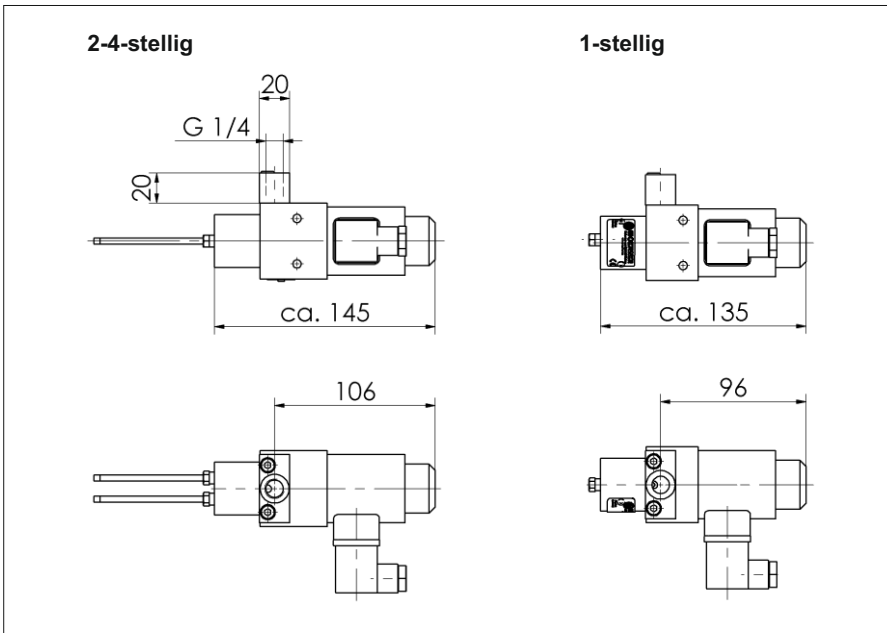
- bis zu vier Auslässe
- kleine Bauweise
- unterschiedliche Antriebsleistungen
- optional mit Funktionskontrolle

- Änderungen vorbehalten -



Technische Daten:

Fördervolumen pro Hub und Auslass:	15 mm ³
Hubzahl:	max. 250 min ⁻¹
Ansteuerzeit:	min. 0,1 s
Die Ansteuer- und Ruhezeiten sind abhängig von Elektromagnet, Stellenanzahl und Medium.	
Medium Öl:	11 ... 1900 cP
Umgebungstemperatur:	-10 ... +50 °C
Behälterinhalt:	0,7 l
Ausführung ohne Behälter	
Sauganschluss:	G 1/4
Einbaulage:	Sauganschluss oben
Düsenrohrlänge (L):	min. 25 mm max. 1000 mm
Das Düsenrohr ø4 mm kann von Hand gebogen, und so der Tropfen auf die Schmierstelle gerichtet werden.	
Werkstoff	
Pumpenkörper:	Aluminium
Behälter:	Polyethylen, transparent
Dichtungen:	FPM
Gewicht	
SAB-C/.../0:	1,15 kg
SAB-C/.../7:	1,40 kg
Füllstandsschalter:	0,10 kg



Ausführung ohne Behälter:

Bei Ausführung ohne Behälter wird ein Anschlussstück mit Innengewinde G 1/4 montiert.

Elektrische Daten:

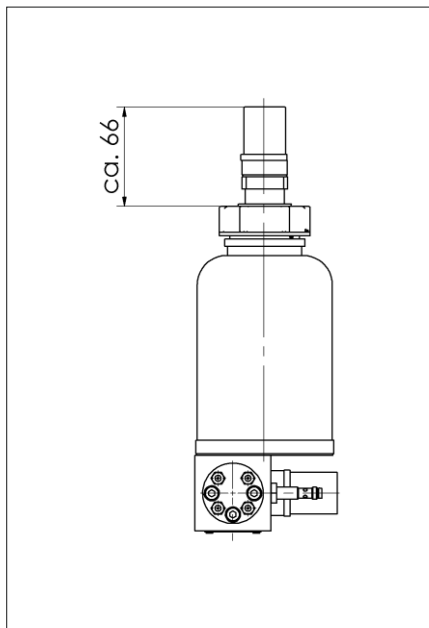
Füllstandsschalter mit Minimalkontrolle:

Schaltleistung: 10 W / 30 VA
 Schaltstrom: max. 0,5 A
 Schaltspannung: max. 230 VUC
 Schutzart: DIN EN 60529 IP65
 Steckeranschluss: DIN EN 175301-803, Form A

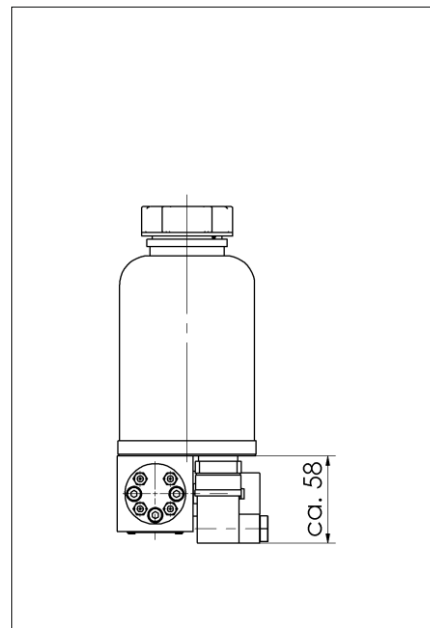
Funktionskontrolle 1:

Spannung: 10 ... 30 VDC
 Laststrom: ≤ 200 mA
 Schutzart: DIN EN 60529 IP67
 Anschluss: Steckverbindung M8x1, 3-polig
 auf Anfrage Steckverbindung M12x1, 4-polig
 Ausgang: PNP Schließfunktion

Füllstandsschalter im Behälterdeckel (Variante 6 und 8):



Füllstandsschalter im Behälterboden (Variante 6A und 8A):



Elektromagnet A + C:

Isolierstoffklasse: F
 Spannung: 24 VDC oder 230 VAC
 Sonderspannung möglich, bitte anfragen!

Elektromagnet	A	B	C
Nennleistung:	30 W	95 W	165 W
Einschalt-dauer / 300 s:	100%	25%	15%
Strom bei 24 VDC: (Variante G1)	1,34 A	4,2 A	-
Strom bei 230 VAC: (Variante W1)	0,16 A	-	0,88 A

Schutzart: DIN EN 60529 IP65
 Steckeranschluss: DIN EN 175301-803, Form A

Der Elektromagnet wird immer mit Gleichspannung betrieben. Bei Anschluss an Wechselspannung wird über den Gleichrichter in der Leitungsdose Gleichspannung erzeugt. Die Gleichspannung am Elektromagneten ist dann etwa 10% niedriger als die Wechselspannung an der Leitungsdose.

- Änderungen vorbehalten -

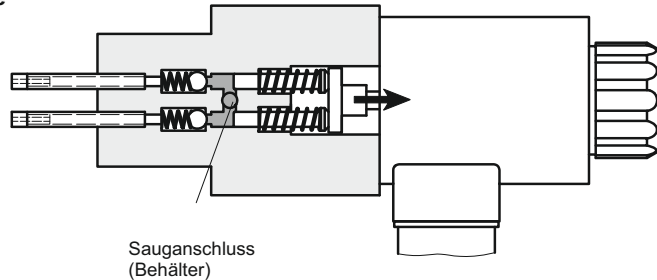
Elektrische Anschlussbilder

Elektromagnet		Füllstandsschalter		Funktionskontrolle 1
A/W1 und C/W1	A/G1 und B/G1	Schließer	Öffner	
Wechselspannung	Gleichspannung	Schließer	Öffner	

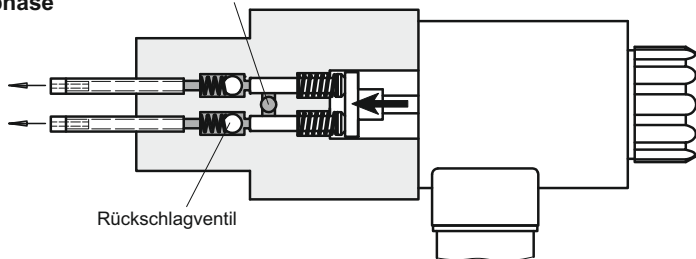


Funktionsschema:

Saugphase



Druckphase



Arbeitsweise:

Das Spritzgerät besteht aus einer Kolbenpumpe, einem Elektromagnet, den Düsenrohren und einem Ölbehälter.

Saugphase:

Der Kolben wird durch Federkraft zurückgestellt. Dabei wird das Medium durch den erzeugten Unterdruck aus dem Behälter angesaugt.

Druckphase:

Bei Betätigung des Elektromagneten wird der Kolben beschleunigt und der Schmierstoff über die Düse zur Schmierstelle gespritzt.

Spritzweite:

Die maximale Spritzweite ist abhängig vom Medium, der Anzahl der Auslässe, der Rohrlängen und Magnetleistung.

Entlüften:

Um eine zufriedenstellende Spritzwirkung zu erzielen, müssen Spritzgerät und Düsenrohre entlüftet werden. Dazu wird der Elektromagnet so oft angesteuert, bis der Schmierstoff luftfrei an den Düsen austritt. Der Vorgang verkürzt sich, wenn die Düsenrohre zum Auslass hin ansteigen.

- Änderungen vorbehalten -

Bestell-Bezeichnung:



Auslässe für Rohr-AD4	Anschluss-gewinde G 1/8	Behälter	Rohr-länge mm	Füllstandsschalter	Funktions-kontrolle	Elektromagnet ^{1) 2)} Einschaltdauer / 300 s	Anschluss-spannung ¹⁾
1-stellig ①	1-stellig ①R	0,7 l ⑦	100	im Behälterdeckel: Schließer ⑥ Öffner ⑧	mit ①	100% ①A	24 VDC ①G1
2-stellig ②			500			25% ①B	
3-stellig ③	2-stellig ②R	ohne ①0	1000	im Behälterboden: Schließer ⑥A Öffner ⑧A	ohne ①0	100% ①A	230 VAC ①W1
4-stellig ²⁾ ④			ohne ①0			ohne ①0	

Bestell-Beispiel:

Spritzgerät SAB-C, 2 Auslässe, Behälter 0,7 l, Rohrlänge 100 mm, Füllstandsschalter (Öffner) im Behälterdeckel, mit Funktionskontrolle, Elektromagnet 100% ED, 24 VDC.

Bestell-Bezeichnung:

SAB-C/2/7/100/8/1/A/G1

¹⁾ Elektromagnete mit Sonderspannung auf Anfrage.

²⁾ Ausführung 4-stellig nur bei Elektromagnet "B" bzw. "C" möglich.



Zubehör:

für Antrieb
Variante A/G1:

Timer 10-48 VUC
mit Kabeldose
Bestell-Nr.

976.202-52

für Antrieb
Variante A/W1 und C/W1:

Timer 110-240 VUC
mit Kabeldose
Bestell-Nr.

976.202-53

Details siehe Timer Datenblatt P0854

für Funktionskontrolle 1:

Kabeldose mit 2 m Kabel
Bestell-Nr.

979.046-38

Kabeldose mit 5 m Kabel
Bestell-Nr.

913.404-34

Mitgelte technische Unterlagen zu diesem Produkt:

B0102 Betriebsanleitung GMI/GML/SAB/GOI
E0643 Ersatzteile SAB-C



Wichtige Hinweise zu diesem Datenblatt

Nachdruck, auch auszugsweise, nur mit Genehmigung der Firma EUGEN WOERNER GmbH & Co. KG gestattet.

Alle Angaben in diesem Datenblatt wurden mit größter Sorgfalt auf ihre Richtigkeit hin überprüft. Trotzdem kann WOERNER keine Haftung für Verluste oder Schäden übernehmen, die sich mittelbar oder unmittelbar aus der Anwendung der in diesem Datenblatt enthaltenen Informationen ergeben.

Alle Produkte von WOERNER dürfen nur bestimmungsgemäß, den Angaben in diesem Datenblatt entsprechend, verwendet werden.
Bei Produkten, die mit Betriebsanleitung geliefert werden, sind die in dieser enthaltenen zusätzlichen Bestimmungen und Angaben einzuhalten.

Stoffe, die von den in diesem Datenblatt und den mitgeltenden technischen Unterlagen erwähnten Stoffen abweichen, dürfen nur nach Rücksprache mit WOERNER und nach erfolgter schriftlicher Freigabe durch WOERNER in den von uns hergestellten und gelieferten Geräten und Anlagen eingefüllt und verarbeitet werden.
Die in den Sicherheitsdatenblättern der verwendeten Stoffe aufgeführten Sicherheits- und Gefahrenhinweise sind zwingend zu beachten.

Die Förderung von Gasen, verflüssigten Gasen, unter Druck gelösten Gasen, Dämpfen und Flüssigkeiten, deren Dampfdruck bei der zulässigen maximalen Temperatur um mehr als 0,5 bar über dem normalen Atmosphärendruck (1013 mbar) liegt, von leichtentzündlichen oder explosiven Medien sowie die Förderung von Lebensmitteln ist untersagt.

Hinweis zu EU-Richtlinie 2011/95/EU (RoHS)

WOERNER verwendet in seinen Steuerungen und Schaltgeräten nur Werkstoffe, die die Kriterien der EU-Richtlinie 2011/95/EU erfüllen. Soweit in unseren Eigenfertigungsteilen Chrom VI als Korrosionsschutz zur Anwendung gekommen ist, wurde dieser bereits durch andere umweltverträgliche Schutzmaßnahmen ersetzt.

Die von WOERNER gelieferten mechanischen Geräte fallen nicht unter die EU-Richtlinie 2011/95/EU.

Da WOERNER sich aber seiner Verantwortung der Umwelt gegenüber bewusst ist, werden wir auch für die nicht unter die EU-Richtlinie 2011/95/EU fallenden Geräte Werkstoffe verwenden, die den Anforderungen der Richtlinie genügen, sobald diese allgemein verfügbar und die Verwendung technisch möglich ist.