

Cilindri oleodinamici corsa breve

Short stroke hydraulic cylinders



7 diametri disponibili
Corse 20 – 50 – 80 – 100 mm
Temperatura di esercizio -10°C +80°C
4 tipi di alimentazioni

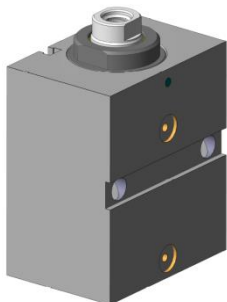
7 bores available
Strokes 20 – 50 – 80 – 100 mm
working temperature -10°C +80°C
4 types of feed



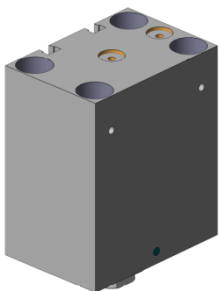
alimentazione
base - X
base feed



alimentazione
anteriore - A
front feed



alimentazione
laterale - L
side feed



alimentazione
posteriore - P
rear feed

DESCRIZIONE ed APPLICAZIONI

Realizzati per essere impiegati nelle svariate funzioni di automazione industriale. Corpi del tipo monoblocco molto compatti e robusti. Garantiscono elevate prestazioni per un funzionamento costante e sicuro nel tempo senza particolari manutenzioni. Rapidità di intervento nell'immettere pressione ed elevata forza in relazione alle loro dimensioni. Versione con sensori magnetici corredata di un magnete montato sul pistone che, con il suo campo magnetico, consente l'azionamento dei sensori magnetici, che inseriti nel corpo cilindro permettono il rilevamento delle posizioni intermedie e finali del pistone. Possono essere fissati a flangia anteriore, a flangia posteriore, oppure a chiavetta laterale. Velocità massima del cilindro m/s 0,05
Tolleranza sulla corsa - 0 + 1 mm

ALTRE CARATTERISTICHE

- Guarnizioni viton per alte temperature (solo cilindri non magnetici -10°C +120°C)
- Corse intermedie con distanziale
- Corpo e pistone in lega leggera di alluminio (vers. CS-CM) e corpo in acciaio (vers. CSA)
- Stelo e flangia di guida in acciaio
- Guarnizioni in PTFE + NBR

DESCRIPTION and APPLICATIONS

Designed for use in the numerous industrial automation functions. The bodies are the very compact and robust compact type. They guarantee very high performance for constant, safe functioning over a long period without any particular need of maintenance. The speed of intervention in applying pressure and very strong force in relation to their sizes are the two most noteworthy characteristics they possess. Version with magnetic sensors equipped with a magnet assembled on the piston, which, through its magnetic field, enables the action of the magnetic sensors, which, inserted in the cylinder body detect the intermediary and final positions of the piston. They can be attached to either a front flange a rear flange or a lateral key. Maximum cylinder speed m/s 0.05
Tolerance of the stroke - 0 + 1 mm

OTHER CHARACTERISTICS

- Viton gaskets for high temperature (not-magnetic cylinders only -10°C +120°C)
- Not standard stroke by spacer
- Body and piston in light alloy of aluminium (CS-CM versions) and body in steel (CSA vers.)
- Rod and guide flange in steel
- Gaskets in PTFE + NBR



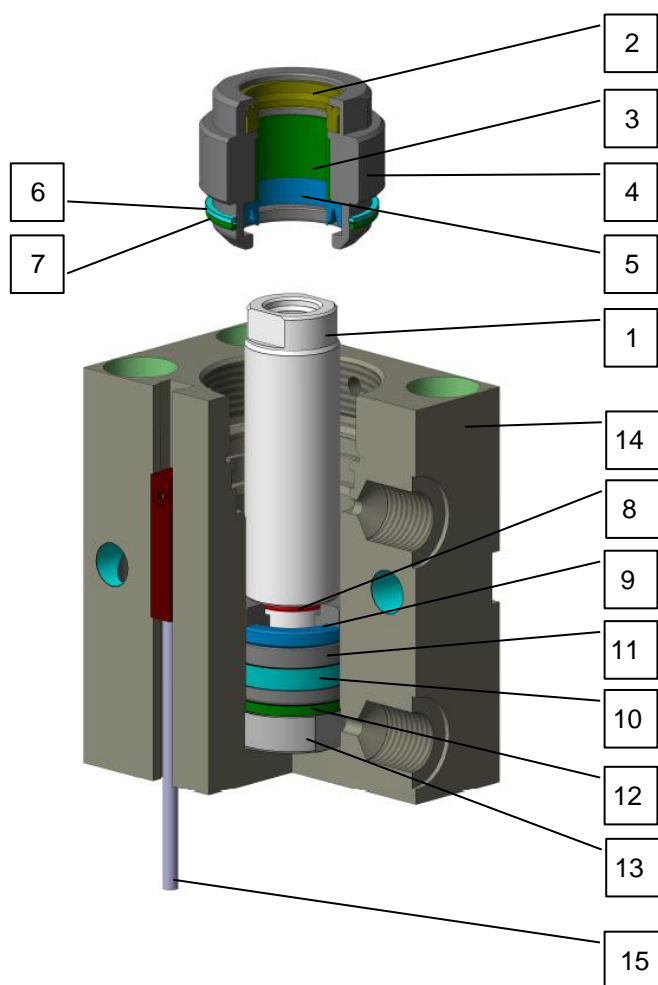
La velocità di impatto del cilindro a fine corsa non deve mai superare 0,1 m/s
Si consiglia di usare regolatori di flusso per limitare la velocità.

The end of stroke cylinder impact speed must never exceed 0.1 m/s
We recommend the use of flow adjusters to limit speed.



PARTI DEL CILINDRO

PART OF CYLINDER



1. Stelo cromato
Chrome plated rod
2. Guarnizione e raschiastelo
Gasket and scraper
3. Boccola guida stelo
Bush
4. Ghiera guida stelo
Nut
5. Guarnizione tenuta stelo
Gasket
6. Antiestrusore
Ant extruder
7. Guarnizione o-ring
Gasket o-ring
8. Guarnizione o-ring
Gasket o-ring
9. Guarnizione
Gasket
10. Fascetta di guida
Guide clamp
11. Pistone
Piston
12. Anello magnetico
Magnetic ring
13. Flangia porta magnete
Flange
14. Corpo cilindro
Body
15. Sensore
Sensor

DATI TECNICI • SPECIFICATIONS

øD	SPINTA <i>THRUST</i> cm ²	TRAZIONE <i>TRACTION</i> cm ²	80 BAR		100 BAR		125 BAR		160 BAR	
			S	T	S	T	S	T	S	T
25	4,90	2,36	3,92	1,89	4,90	2,36	6,12	2,95	7,84	3,77
32	8,03	4,23	6,42	3,38	8,03	4,23	10,03	5,28	12,85	6,77
40	12,56	8,76	10,05	7,01	12,56	8,76	15,70	10,95	20,09	14,01
50	19,62	13,47	15,69	10,77	19,62	13,47	24,52	16,83	31,39	21,55
63	31,15	25	24,92	20,00	31,15	25,00	38,94	31,25	49,84	40,00
80	50,24	40,62	40,19	32,49	50,24	40,62	62,80	50,77	80,38	64,99
100	78,5	62,6	62,80	50,08	78,50	62,60	98,12	78,25	125,60	100,16

Cilindri oleodinamici corsa breve standard – serie **CM - CS** Standard short stroke hydraulic cylinders – **CM – CS** serie



X Alimentazione base - Feed on base



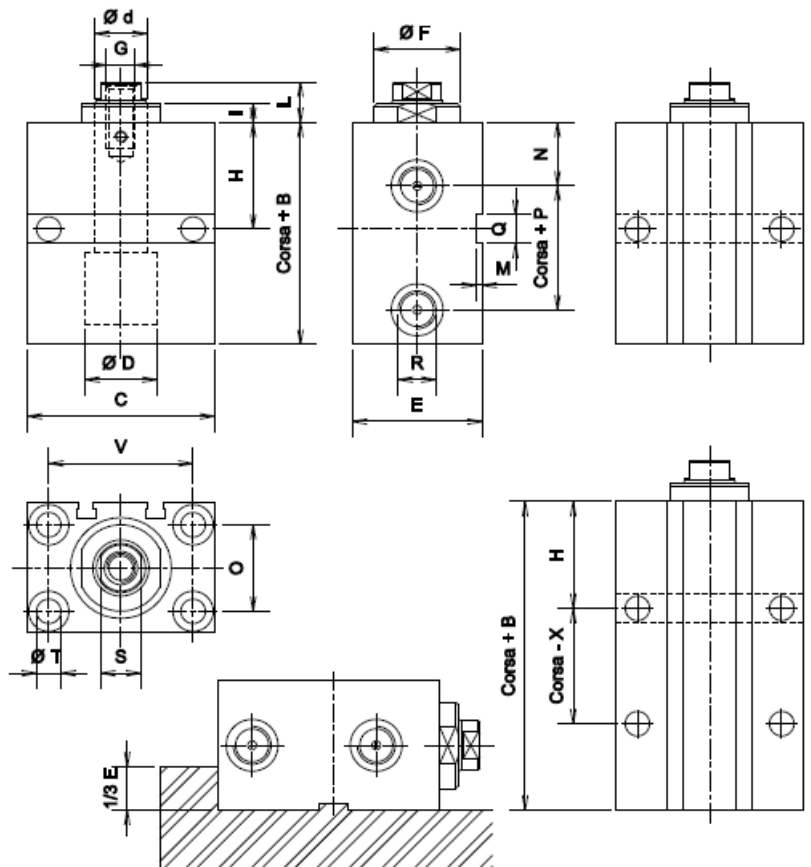
CM

Versione magnetica, corpo alluminio, pressione fino 160 bar
Magnetic Version, body made of in aluminum, pressure max 160 bar

CS

Versione senza magneti, corpo alluminio, pressione fino 160 bar
Version without magnet, body made of in aluminum, pressure max 160 bar

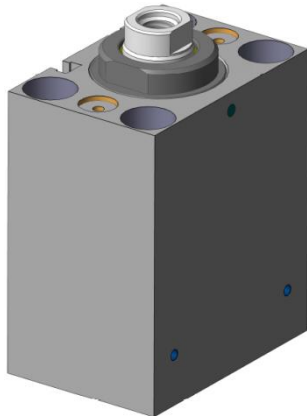
ALESAGGIO	25	32	40	50	63	80	100
ø D	25	32	40	50	63	80	100
ø d	18	22	22	28	80	35	45
B	57	60	73	75	85	100	110
C	65	75	85	100	115	140	170
E	45	55	63	75	85	110	140
F	30	34	34	42	50	60	72
G	M10	M12	M14	M20	M20	M27	M33
H	37	40	43	45	55	60	70
I	6,5	8	7	8	7	7	8
L	14	15	17	20	20	20	25
M	2	3	3	5	5	5	5
N	22	22	24	25	29	35	37
O	30	35	40	45	55	75	95
P	23	26	35	33	36	40	45
Q	10	12	12	15	15	20	20
R	1/4"	1/4"	1/4"	1/4"	3/8"	1/2"	1/2"
S	15	18	18	24	24	30	40
T	8,5	10,5	10,5	13	13	17	17
V	50	55	63	76	90	110	135
X	10	10	5	5	10	10	20



Cilindri oleodinamici corsa breve standard – serie **CM - CS** Standard short stroke hydraulic cylinders – **CM – CS** serie



A Alimentazione anteriore - Frontal feed



CM

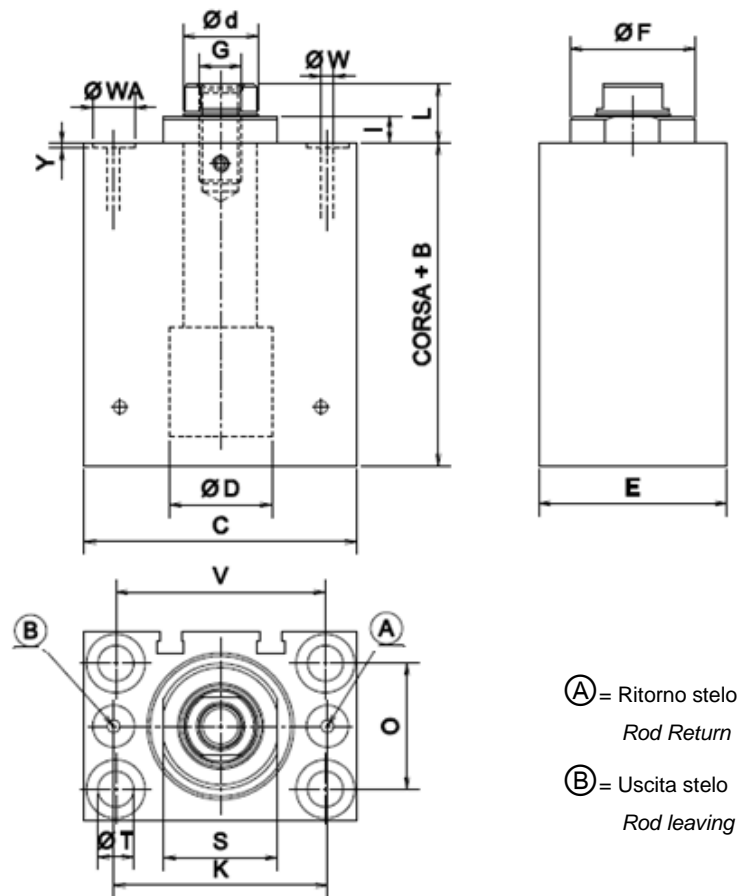
Versione magnetica, corpo alluminio, pressione fino 160 bar
Magnetic Version, body made of in aluminum, pressure max 160 bar

CS

Versione senza magneti, corpo alluminio, pressione fino 160 bar
Version without magnet, body made of in aluminum, pressure max 160 bar

Alimentazione olio con o-ring di tenuta.
Gli o-ring sono inclusi nella fornitura
Oil feed by o-ring holding gaskets.
The o-ring gaskets are included in the supply

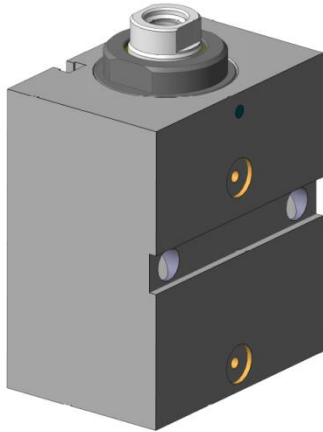
ALESAGGIO	25	32	40	50	63	80	100
ø D	25	32	40	50	63	80	100
ø d	18	22	22	28	35	45	45
B	57	60	73	75	85	100	110
C	65	75	85	100	115	140	170
E	45	55	63	75	85	110	140
F	30	34	34	42	50	60	72
G	M10	M12	M14	M20	M20	M27	M33
I	6,5	8	7	8	7	7	8
L	14	15	17	20	20	20	25
O	30	35	40	45	55	75	95
S	15	18	18	24	24	30	40
T	8,5	10,5	10,5	13	13	17	17
V	50	55	63	76	90	110	135
WA	10	10	10	10	13	13	13
W	3	3	4	4	5	6	7
Y	1,3	1,3	1,3	1,3	1,3	1,3	1,3
K	51	60	65	80	95	118	140



Cilindri oleodinamici corsa breve standard – serie **CM - CS** Standard short stroke hydraulic cylinders – **CM – CS** serie



L Alimentazione laterale - Feed on side



CM

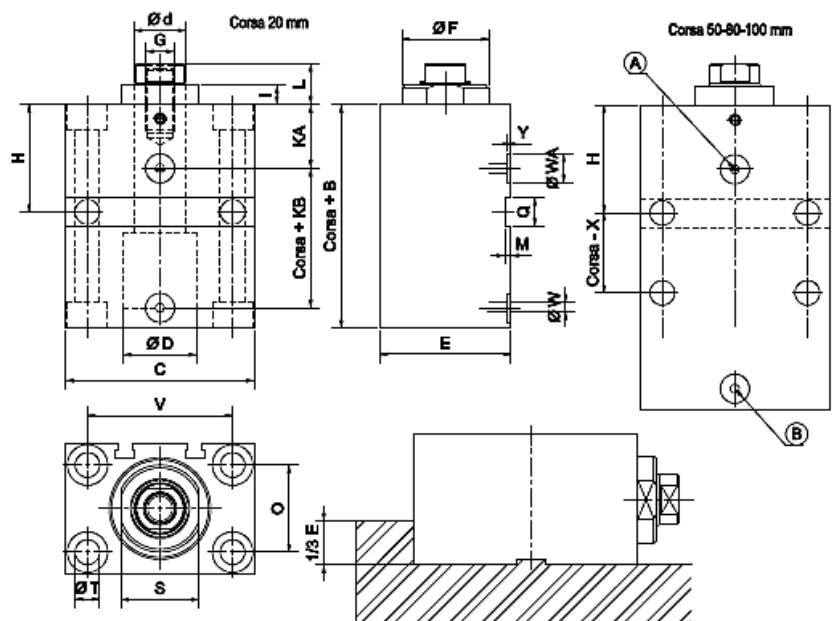
Versione magnetica, corpo alluminio, pressione fino 160 bar
Magnetic Version, body made of in aluminum, pressure max 160 bar

CS

Versione senza magneti, corpo alluminio, pressione fino 160 bar
Version without magnet, body made of in aluminum, pressure max 160 bar

Alimentazione olio con o-ring di tenuta.
Gli o-ring sono inclusi nella fornitura
Oil feed by o-ring holding gaskets.
The o-ring gaskets are included in the supply

ALESAGGIO	25	32	40	50	63	80	100
$\varnothing D$	25	32	40	50	63	80	100
$\varnothing d$	18	22	22	28	30	35	45
B	57	60	73	75	85	100	110
C	65	75	85	100	115	140	170
E	45	55	63	75	85	110	140
F	30	34	34	42	50	60	72
G	M10	M12	M14	M20	M20	M27	M33
H	37	40	43	45	55	60	70
I	6,5	8	7	8	7	7	8
L	14	15	17	20	20	20	25
M	2	3	3	5	5	5	5
O	30	35	40	45	55	75	95
Q	10	12	12	15	15	20	20
S	15	18	18	24	24	30	40
T	8,5	10,5	10,5	13	13	17	17
V	50	55	63	76	90	110	135
X	10	10	5	5	10	10	20
WA	10	10	10	10	13	13	13
W	3	3	4	4	5	6	7
Y	1,3	1,3	1,3	1,3	1,3	1,3	1,3
KA	22	22	24	25	29	35	37
KB	28	31	39	40	41	48	53

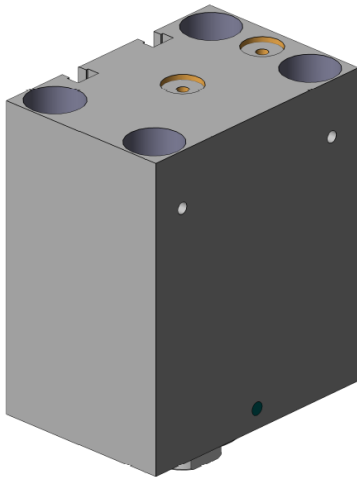


(A) = Ritorno stelo - Rod Return (B) = Uscita stelo - Rod leaving

Cilindri oleodinamici corsa breve standard – serie **CM - CS** Standard short stroke hydraulic cylinders – **CM – CS** serie



P Alimentazione posteriore - *Rear feed*



CM

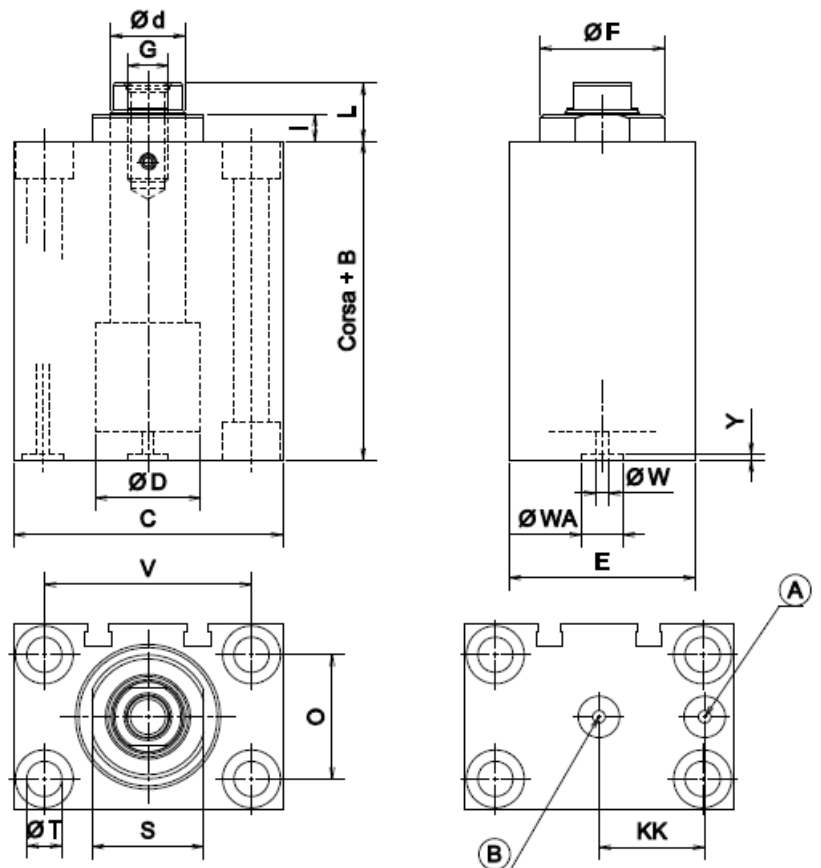
Versione magnetica, corpo alluminio, pressione fino 160 bar
Magnetic Version, body made of in aluminum, pressure max 160 bar

CS

Versione senza magnete, corpo alluminio, pressione fino 160 bar
Version without magnet, body made of in aluminum, pressure max 160 bar

Alimentazione olio con o-ring di tenuta.
Gli o-ring sono inclusi nella fornitura
Oil feed by o-ring holding gaskets.
The o-ring gaskets are included in the supply

ALESAGGIO	25	32	40	50	63	80	100
ϕD	25	32	40	50	63	80	100
ϕd	18	22	22	28	35	35	45
B	57	60	73	75	85	100	110
C	65	75	85	100	115	140	170
E	45	55	63	75	85	110	140
F	30	34	34	42	50	60	72
G	M10	M12	M14	M20	M20	M27	M33
I	6,5	8	7	8	7	7	8
L	14	15	17	20	20	20	25
O	30	35	40	45	55	75	95
S	15	18	18	24	24	30	40
T	8,5	10,5	10,5	13	13	17	17
V	50	55	63	76	90	110	135
WA	10	10	10	10	13	13	13
W	3	3	4	4	5	6	7
Y	1,3	1,3	1,3	1,3	1,3	1,3	1,3
KK	25,5	30	32,5	40	47,5	59	70



(A) = Ritorno stelo - Rod Return

(B) = Uscita stelo - Rod leaving

Cilindri oleodinamici corsa breve standard – serie **CSA**

Standard short stroke hydraulic cylinders – **CSA** serie



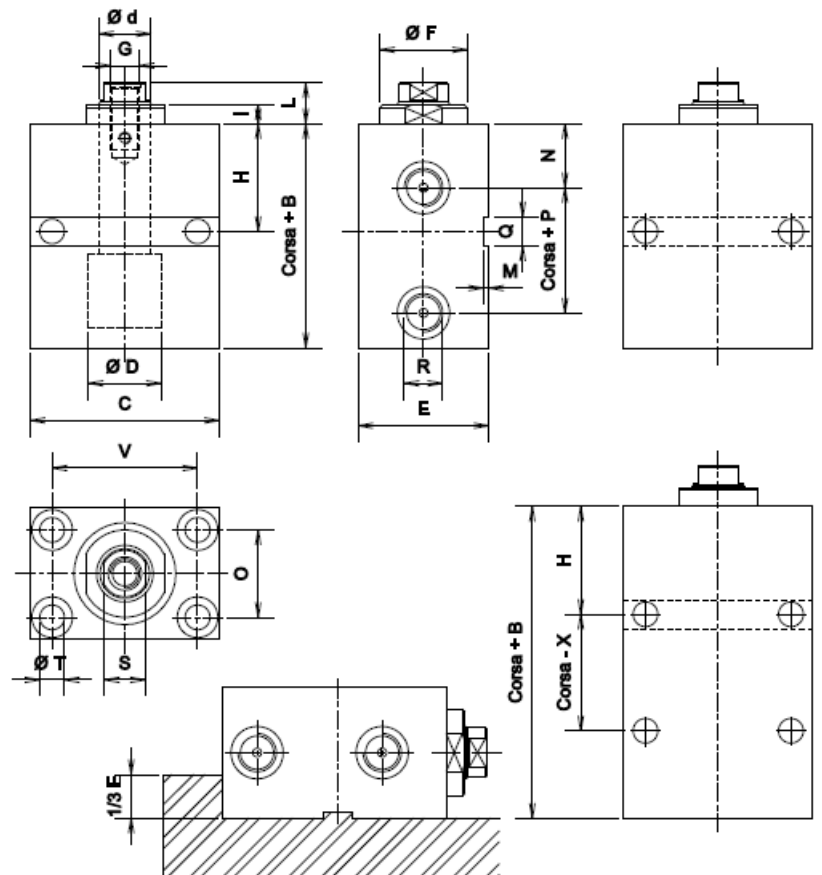
X Alimentazione base - Feed on base



CSA

Corpo in acciaio, pressione fino 350 bar
 Body made of in steel, pressure max 350 bar

ALESAGGIO	25	32	40	50	63	80	100
ø D	25	32	40	50	63	80	100
ø d	18	22	22	28	80	35	45
B	57	60	73	75	85	100	110
C	65	75	85	100	115	140	170
E	45	55	63	75	85	110	140
F	30	34	34	42	50	60	72
G	M10	M12	M14	M20	M20	M27	M33
H	37	40	43	45	55	60	70
I	6,5	8	7	8	7	7	8
L	14	15	17	20	20	20	25
M	2	3	3	5	5	5	5
N	22	22	24	25	29	35	37
O	30	35	40	45	55	75	95
P	23	26	35	33	36	40	45
Q	10	12	12	15	15	20	20
R	1/4"	1/4"	1/4"	1/4"	3/8"	1/2"	1/2"
S	15	18	18	24	24	30	40
T	8,5	10,5	10,5	13	13	17	17
V	50	55	63	76	90	110	135
X	10	10	5	5	10	10	20

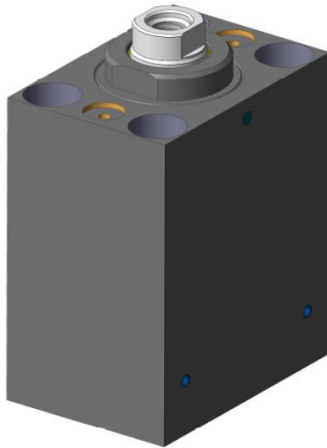


Cilindri oleodinamici corsa breve standard – serie **CSA**

Standard short stroke hydraulic cylinders – **CSA** serie



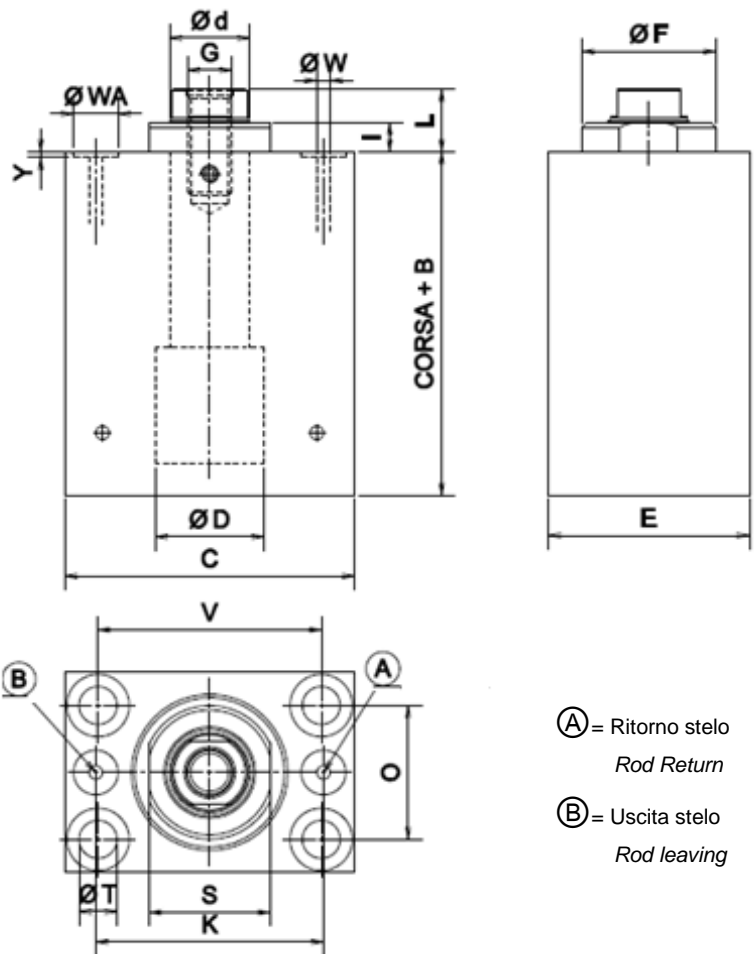
A Alimentazione anteriore - *Frontal feed*



CSA

Corpo in acciaio, pressione fino 350 bar
 Body made of in steel, pressure max 350 bar

Alimentazione olio con o-ring di tenuta.
 Gli o-ring sono inclusi nella fornitura
 Oil feed by o-ring holding gaskets.
 The o-ring gaskets are included in the supply



ALESAGGIO	25	32	40	50	63	80	100
Ø D	25	32	40	50	63	80	100
Ø d	18	22	22	28	35	45	55
B	57	60	73	75	85	100	110
C	65	75	85	100	115	140	170
E	45	55	63	75	85	110	140
F	30	34	34	42	50	60	72
G	M10	M12	M14	M20	M20	M27	M33
I	6,5	8	7	8	7	7	8
L	14	15	17	20	20	20	25
O	30	35	40	45	55	75	95
S	15	18	18	24	24	30	40
T	8,5	10,5	10,5	13	13	17	17
V	50	55	63	76	90	110	135
WA	10	10	10	10	13	13	13
W	3	3	4	4	5	6	7
Y	1,3	1,3	1,3	1,3	1,3	1,3	1,3
K	51	60	65	80	95	118	140

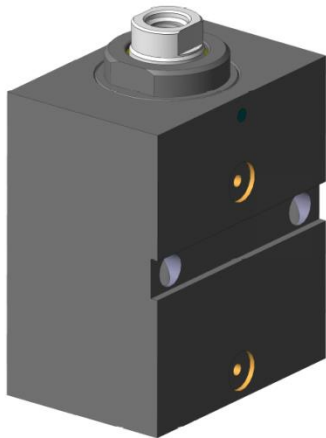
- Ⓐ = Ritorno stelo
Rod Return
- Ⓑ = Uscita stelo
Rod leaving

Cilindri oleodinamici corsa breve standard – serie CSA

Standard short stroke hydraulic cylinders – CSA serie



L Alimentazione laterale - Feed on side

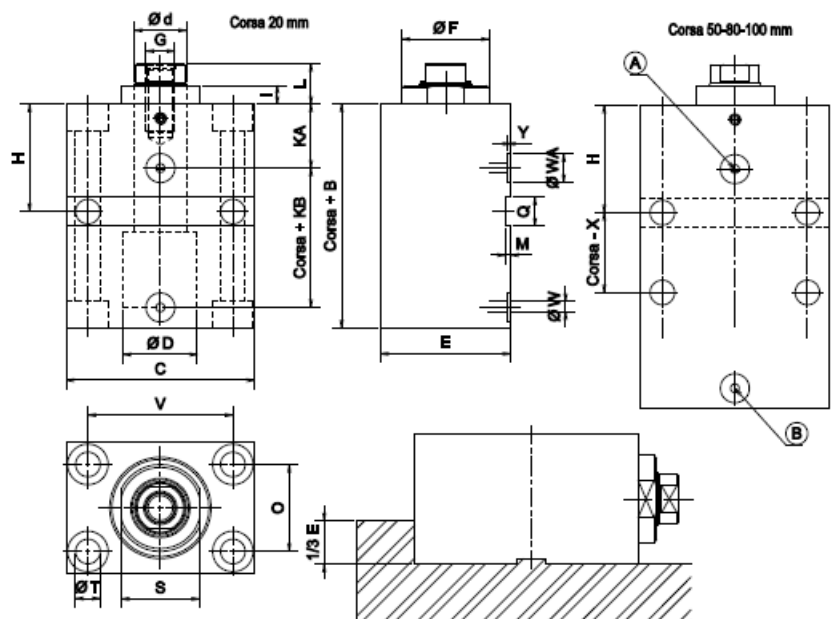


CSA

Corpo in acciaio, pressione fino 350 bar
Body made of in steel, pressure max 350 bar

Alimentazione olio con o-ring di tenuta.
Gli o-ring sono inclusi nella fornitura
Oil feed by o-ring holding gaskets.
The o-ring gaskets are included in the supply

ALESAGGIO	25	32	40	50	63	80	100
ø D	25	32	40	50	63	80	100
ø d	18	22	22	28	28	35	45
B	57	60	73	75	85	100	110
C	65	75	85	100	115	140	170
E	45	55	63	75	85	110	140
F	30	34	34	42	50	60	72
G	M10	M12	M14	M20	M20	M27	M33
H	37	40	43	45	55	60	70
I	6,5	8	7	8	7	7	8
L	14	15	17	20	20	20	25
M	2	3	3	5	5	5	5
O	30	35	40	45	55	75	95
Q	10	12	12	15	15	20	20
S	15	18	18	24	24	30	40
T	8,5	10,5	10,5	13	13	17	17
V	50	55	63	76	90	110	135
X	10	10	5	5	10	10	20
WA	10	10	10	10	13	13	13
W	3	3	4	4	5	6	7
Y	1,3	1,3	1,3	1,3	1,3	1,3	1,3
KA	22	22	24	25	29	35	37
KB	28	31	39	40	41	48	53



Ⓐ = Ritorno stelo - Rod Return

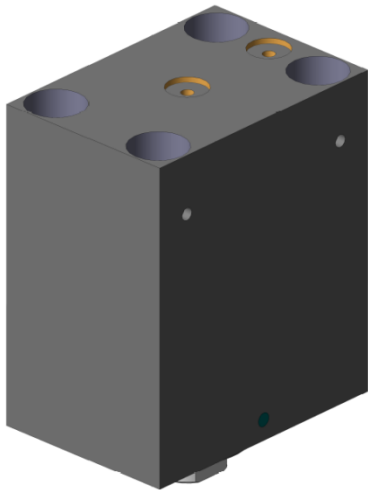
Ⓑ = Uscita stelo - Rod leaving

Cilindri oleodinamici corsa breve standard – serie **CSA**

Standard short stroke hydraulic cylinders – **CSA** serie



P Alimentazione posteriore - *Rear feed*

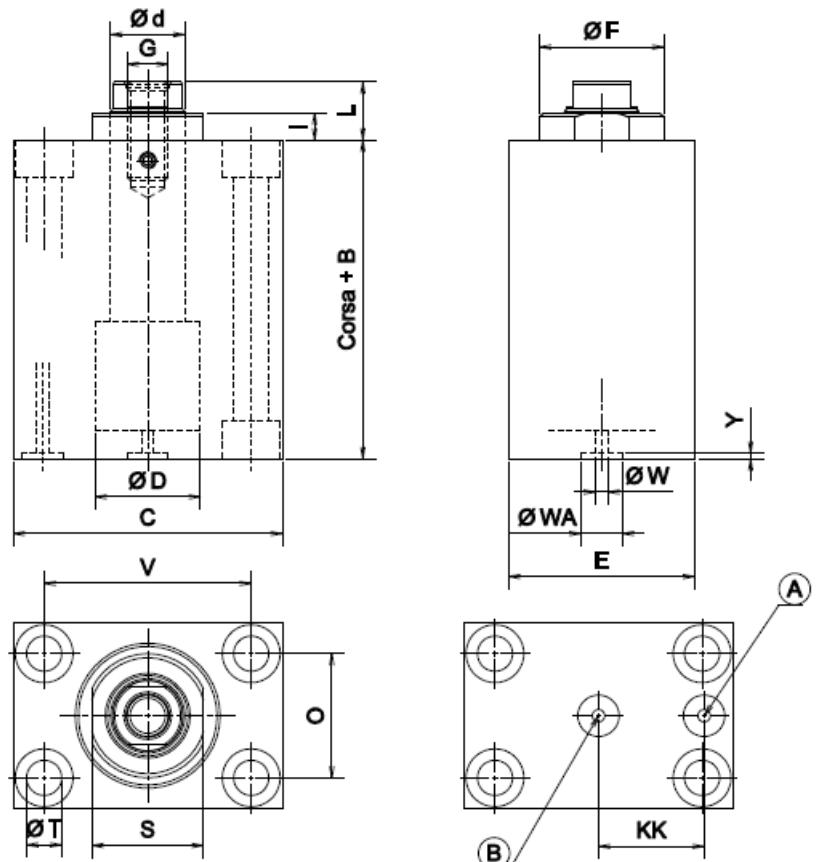


CSA

Corpo in acciaio, pressione fino 350 bar
 Body made of in steel, pressure max 350 bar

Alimentazione olio con o-ring di tenuta.
 Gli o-ring sono inclusi nella fornitura
 Oil feed by o-ring holding gaskets.
 The o-ring gaskets are included in the supply

ALESAGGIO	25	32	40	50	63	80	100
ø D	25	32	40	50	63	80	100
ø d	18	22	22	28	35	45	45
B	57	60	73	75	85	100	110
C	65	75	85	100	115	140	170
E	45	55	63	75	85	110	140
F	30	34	34	42	50	60	72
G	M10	M12	M14	M20	M20	M27	M33
I	6,5	8	7	8	7	7	8
L	14	15	17	20	20	20	25
O	30	35	40	45	55	75	95
S	15	18	18	24	24	30	40
T	8,5	10,5	10,5	13	13	17	17
V	50	55	63	76	90	110	135
WA	10	10	10	10	13	13	13
W	3	3	4	4	5	6	7
Y	1,3	1,3	1,3	1,3	1,3	1,3	1,3
KK	25,5	30	32,5	40	47,5	59	70



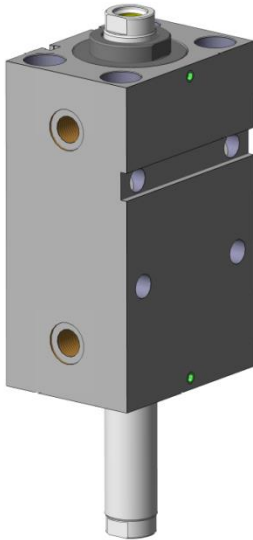
(A) = Ritorno stelo - Rod Return

(B) = Uscita stelo - Rod leaving

Cilindri oleodinamici corsa breve doppio stelo – serie **CMD - CSD** Short stroke hydraulic cylinders double piston rod – **CMD – CSD** serie



X Alimentazione base - Feed on base



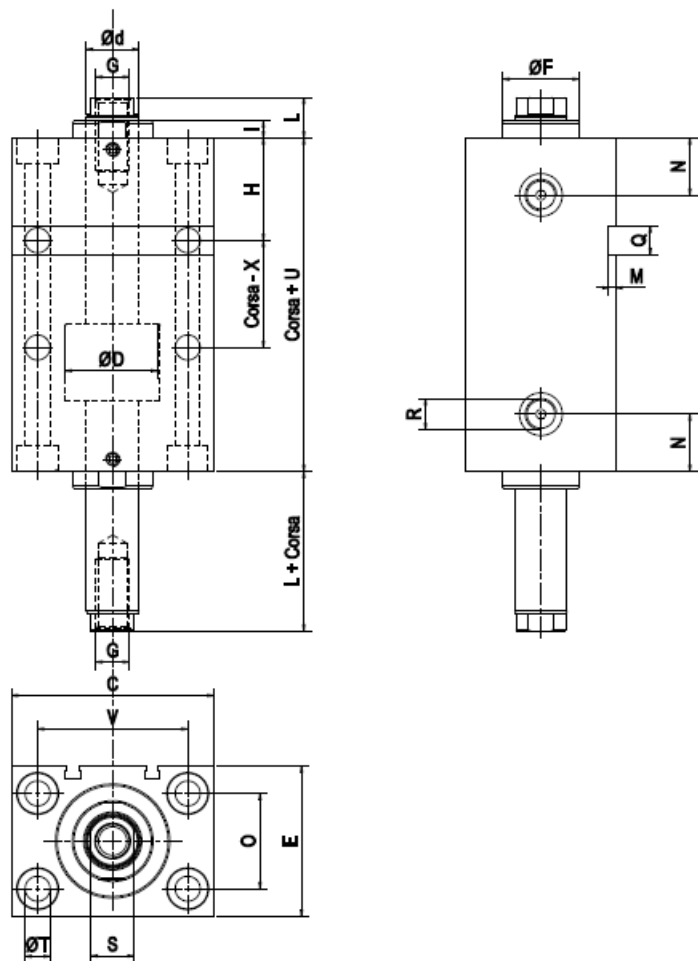
CMD

Versione magnetica, corpo alluminio, pressione fino 160 bar
 Magnetic Version, body made of in aluminum, pressure max 160 bar

CSD

Versione senza magnete, corpo alluminio, pressione fino 160 bar
 Version without magnet, body made of in aluminum, pressure max 160 bar

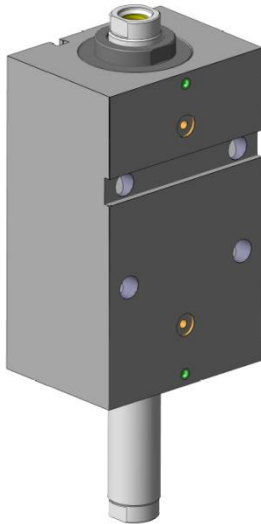
ALESAGGIO	25	32	40	50	63	80	100
ø D	25	32	40	50	63	80	100
ø d	18	22	22	28	80	35	45
C	65	75	85	100	115	140	170
E	45	55	63	75	85	110	140
F	30	34	34	42	50	60	72
G	M10	M12	M14	M20	M20	M27	M33
H	37	40	43	45	55	60	70
I	6,5	8	7	8	7	7	8
L	14	15	17	20	20	20	25
M	2	3	3	5	5	5	5
N	22	22	24	25	29	35	37
O	30	35	40	45	55	75	95
Q	10	12	12	15	15	20	20
R	1/4"	1/4"	1/4"	1/4"	3/8"	1/2"	1/2"
S	15	18	18	24	24	30	40
T	8,5	10,5	10,5	13	13	17	17
V	50	55	63	76	90	110	135
X	10	10	5	5	10	10	20
U	72,5	72,5	90	86	92,5	106,5	115,5



Cilindri oleodinamici corsa breve doppio stelo – serie **CMD - CSD** Short stroke hydraulic cylinders double piston rod – **CMD – CSD** serie



L Alimentazione laterale - Feed on side



CMD

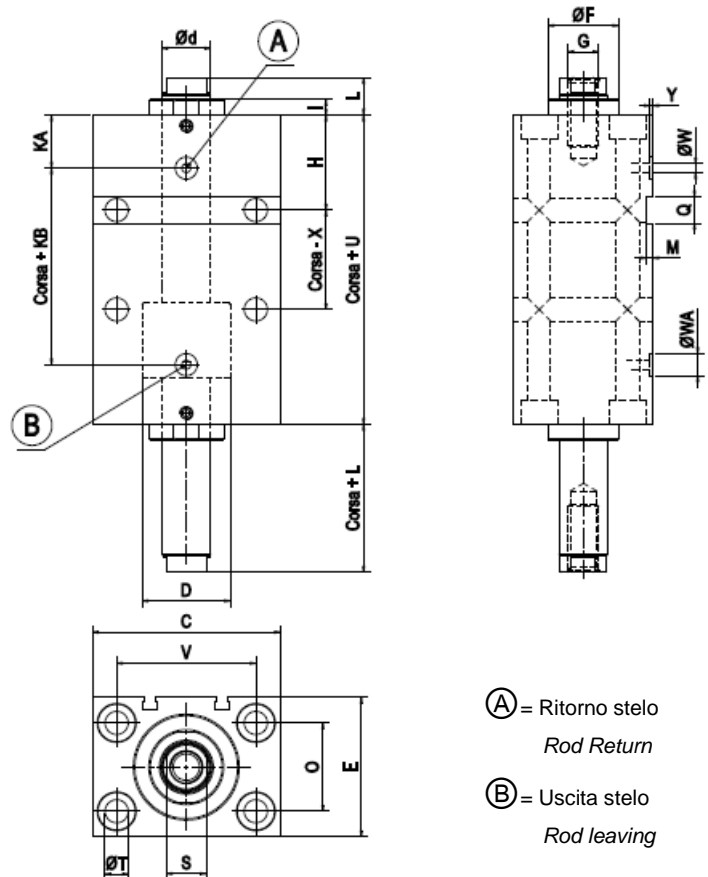
Versione magnetica, corpo alluminio, pressione fino 160 bar
 Magnetic Version, body made of in aluminum, pressure max 160 bar

CSD

Versione senza magneti, corpo alluminio, pressione fino 160 bar
 Version without magnet, body made of in aluminum, pressure max 160 bar

Alimentazione olio con o-ring di tenuta.
 Gli o-ring sono inclusi nella fornitura
 Oil feed by o-ring holding gaskets.
 The o-ring gaskets are included in the supply

ALESAGGIO	25	32	40	50	63	80	100
∅ D	25	32	40	50	63	80	100
∅ d	18	22	22	28	35	45	45
C	65	75	85	100	115	140	170
E	45	55	63	75	85	110	140
F	30	34	34	42	50	60	72
G	M10	M12	M14	M20	M20	M27	M33
H	37	40	43	45	55	60	70
I	6,5	8	7	8	7	7	8
L	14	15	17	20	20	20	25
M	2	3	3	5	5	5	5
O	30	35	40	45	55	75	95
Q	10	12	12	15	15	20	20
S	15	18	18	24	24	30	40
T	8,5	10,5	10,5	13	13	17	17
V	50	55	63	76	90	110	135
X	10	10	5	5	10	10	20
WA	10	10	10	10	13	13	13
W	3	3	4	4	5	6	7
Y	1,3	1,3	1,3	1,3	1,3	1,3	1,3
KA	22	22	24	25	29	35	37
KB	28	31	39	40	41	48	53
U	72,5	72,5	90	86	92,5	106,5	115,5



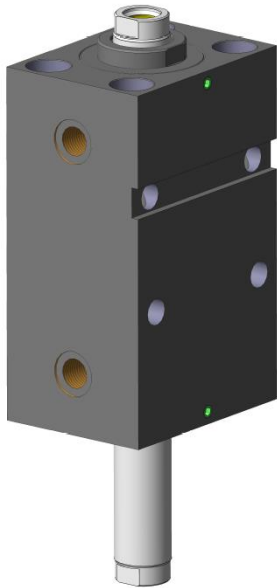
- Ⓐ = Ritorno stelo
Rod Return
- Ⓑ = Uscita stelo
Rod leaving

Cilindri oleodinamici corsa breve doppio stelo – serie CAD

Short stroke hydraulic cylinders double piston rod – CAD serie



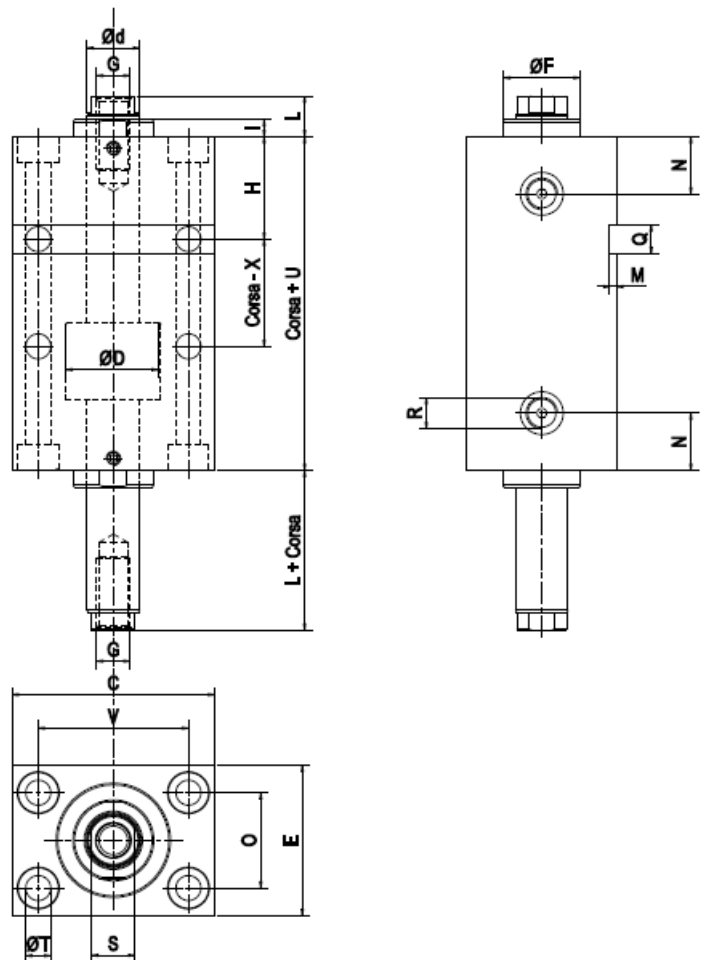
X Alimentazione base - Feed on base



CAD

Corpo in acciaio, pressione fino 350 bar
Body made of in steel, pressure max 350 bar

ALESAGGIO	25	32	40	50	63	80	100
ø D	25	32	40	50	63	80	100
ø d	18	22	22	28	80	35	45
C	65	75	85	100	115	140	170
E	45	55	63	75	85	110	140
F	30	34	34	42	50	60	72
G	M10	M12	M14	M20	M20	M27	M33
H	37	40	43	45	55	60	70
I	6,5	8	7	8	7	7	8
L	14	15	17	20	20	20	25
M	2	3	3	5	5	5	5
N	22	22	24	25	29	35	37
O	30	35	40	45	55	75	95
Q	10	12	12	15	15	20	20
R	1/4"	1/4"	1/4"	1/4"	3/8"	1/2"	1/2"
S	15	18	18	24	24	30	40
T	8,5	10,5	10,5	13	13	17	17
V	50	55	63	76	90	110	135
X	10	10	5	5	10	10	20
U	72,5	72,5	90	86	92,5	106,5	115,5

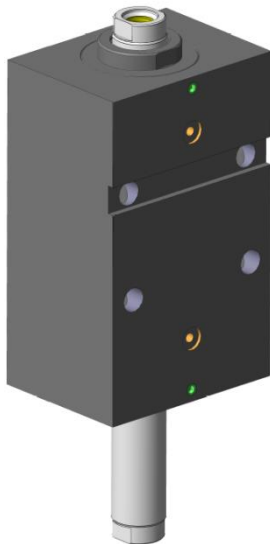


Cilindri oleodinamici corsa breve doppio stelo – serie CAD

Short stroke hydraulic cylinders double piston rod – CAD serie



L Alimentazione laterale - Feed on side

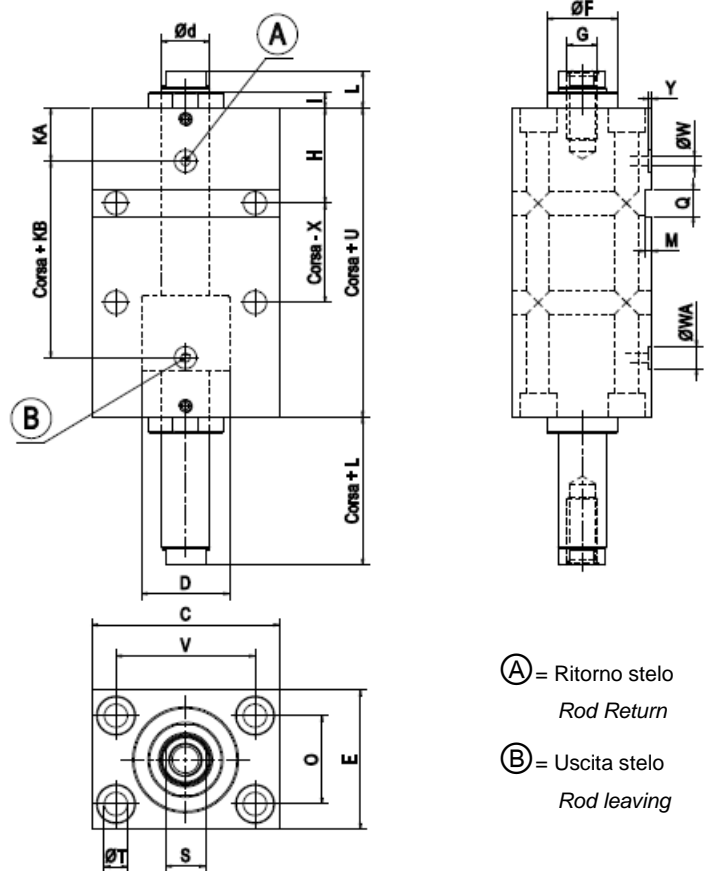


CAD

Corpo in acciaio, pressione fino 350 bar
Body made of in steel, pressure max 350 bar

Alimentazione olio con o-ring di tenuta.
Gli o-ring sono inclusi nella fornitura
Oil feed by o-ring holding gaskets.
The o-ring gaskets are included in the supply

ALESAGGIO	25	32	40	50	63	80	100
ø D	25	32	40	50	63	80	100
ø d	18	22	22	28	80	35	45
C	65	75	85	100	115	140	170
E	45	55	63	75	85	110	140
F	30	34	34	42	50	60	72
G	M10	M12	M14	M20	M20	M27	M33
H	37	40	43	45	55	60	70
I	6,5	8	7	8	7	7	8
L	14	15	17	20	20	20	25
M	2	3	3	5	5	5	5
O	30	35	40	45	55	75	95
Q	10	12	12	15	15	20	20
S	15	18	18	24	24	30	40
T	8,5	10,5	10,5	13	13	17	17
V	50	55	63	76	90	110	135
X	10	10	5	5	10	10	20
WA	10	10	10	10	13	13	13
W	3	3	4	4	5	6	7
Y	1,3	1,3	1,3	1,3	1,3	1,3	1,3
KA	22	22	24	25	29	35	37
KB	28	31	39	40	41	48	53
U	72,5	72,5	90	86	92,5	106,5	115,5



SENSORE MAGNETICO STANDARD

STANDARD MAGNETIC SENSOR



CARATTERISTICHE E NORME D'USO DEI SENSORI

Sensori magnetici del tipo reed, garantiscono il rilevamento di una precisa e continua posizione del pistone, caratteristica molto rilevante nei processi di stampaggio.

La possibilità di utilizzare sensori magnetici di rilevamento della posizione in sostituzione dei tradizionali interruttori meccanici semplifica notevolmente l'installazione, con considerevole vantaggio economico, migliorando le prestazioni soprattutto nelle applicazioni dove si richiede un'elevata frequenza di intervento e una risposta rapida.

Questi sensori magnetici offrono precisione della ripetitività di posizione e grande robustezza meccanica anche in ambienti particolarmente pesanti.

Attenzione a non superare mai in nessun caso la corrente massima di commutazione, la tensione di esercizio o la potenza massima di commutazione del sensore.

Per ottenere i migliori risultati di durata dei sensori, si consiglia di utilizzarli con valori di tensione sempre inferiori a quelli riportati in tabella.

Non usare mai in nessun caso i sensori, per l'accensione di lampadine a filo.

Spunti di corrente causati da cariche capacitive (cavi con lunghezza superiore a mt.3) oppure picchi di tensione causati da elettrovalvole, relè, interruttori, contaimpulsi, ecc. possono ridurre notevolmente la normale durata dei sensori.

Per la regolazione a banco dei sensori si consiglia l'utilizzo di un tester impostato ohmicamente.

Molto importante: al fine di evitare possibili distorsioni o anomalie magnetiche, in tutte le applicazioni con sensori magnetici dove necessariamente l'alloggiamento è ricavato all'interno di masse ferrose (come ad esempio all'interno di uno stampo) si richiede un'adeguata distanza fra il corpo del cilindro e le masse ferrose.

DESCRIPTION AND INSTRUCTIONS FOR SENSOR USE

The magnetic sensors assembled on the CM hydraulic cylinders series are reed type, which guarantee the bearing of a precise and continuous position of the piston, a very important characteristic in moulding processes.

The possibility of using magnetic sensors for detecting position in replacement for the traditional mechanical switches greatly simplifies installation, is considerably less expensive and improves performance, above all in those applications which require very frequent interventions and a rapid reaction.

These magnetic sensors offer high repetitive position precision and high mechanical sturdiness also in environments which are particularly demanding.

Be careful never under any circumstances to exceed the maximum change current, the operating voltage or the maximum change capacity of the sensor.

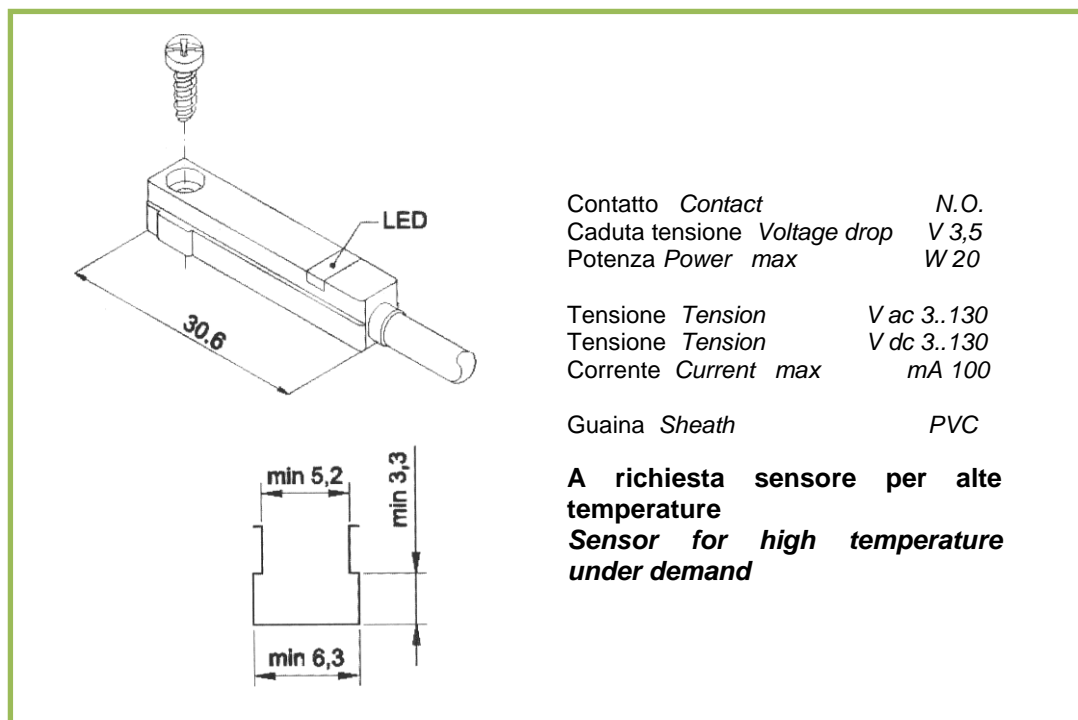
To get maximum life out of the sensors we recommend using them at a lower voltage than those indicated in the table.

Under no circumstances use the sensors to light filament lamps.

Peaks of current caused by capacitive loads (cables exceeding 3 m. in length) or peaks in voltage caused by electrovalves, relays, switches, impulse counters, etc. may sensibly reduce the normal life span of the sensors.

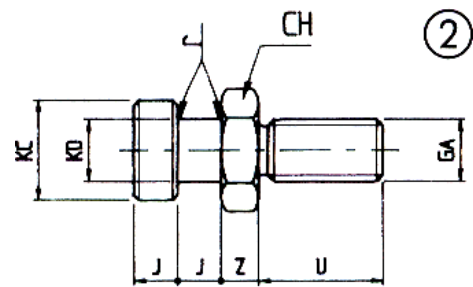
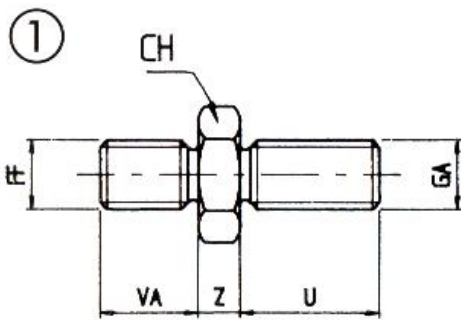
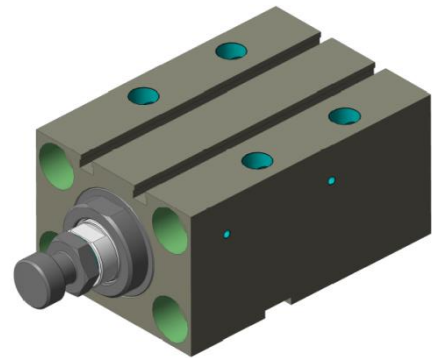
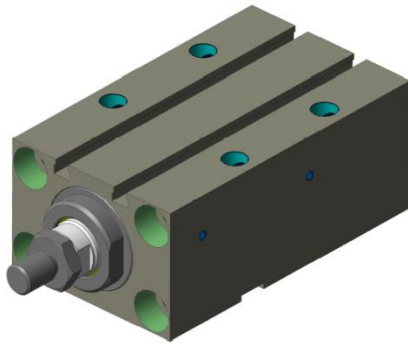
When bench adjusting the sensors we recommend using an ohmic set tester.

Very important: in order to avoid possible magnetic distortions or faults where the housing for the magnetic sensors is positioned inside iron masses (as for example inside a mould) there must be sufficient distance between the body of the cylinder and the iron mass.



M Terminale MASCHIO - MALE terminal

T Terminale MARTELLLO - HAMMER terminal



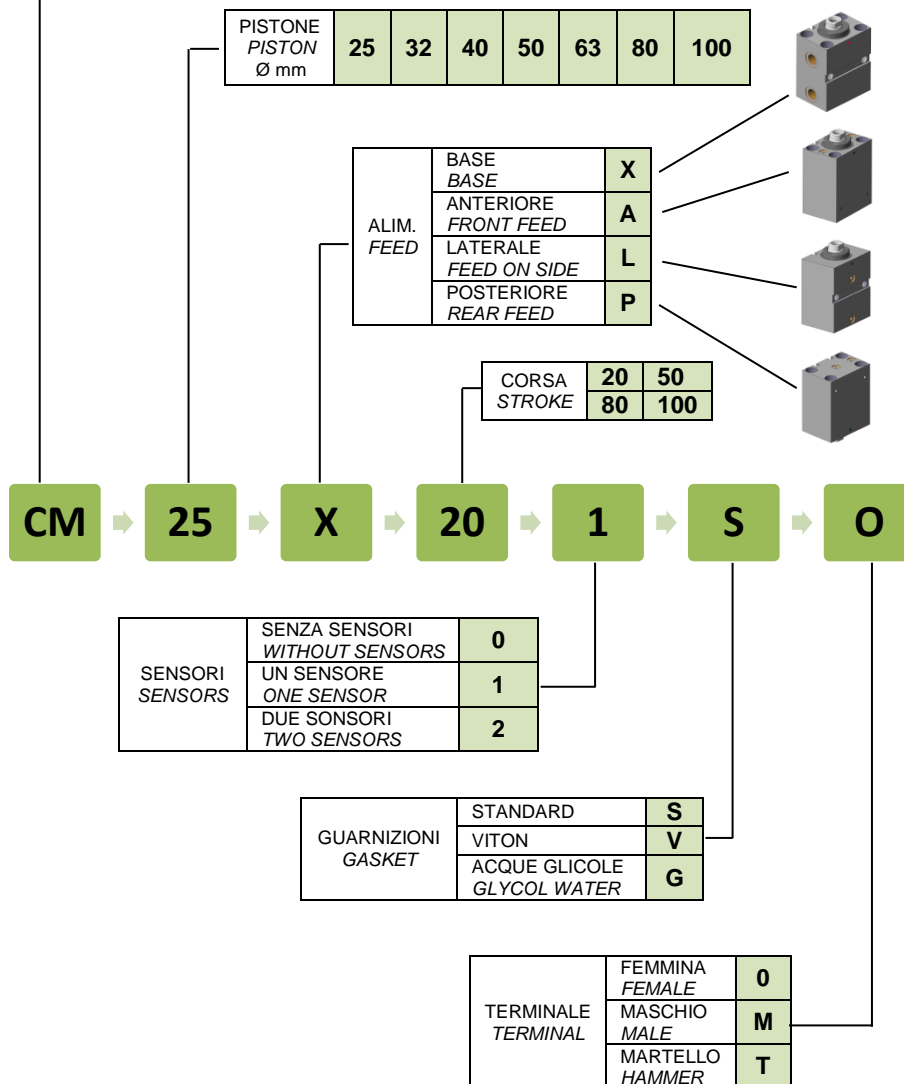
DIMENSIONI ACCESSORI • ACCESSORY DIMENSIONS

Ø D	CH	FF	GA	J	KC	KD	VA	U	r	Z
25	17	M10x1.25	M10	7	16	10	14	19,5	0,5	6
32	19	M12x1.25	M12	8	18	11	16	20		7
40	22	M14x1.5	M14				18	26		8
50	30	M20x1.5	M20	10	22	14	28	28	0,8	9
63				12,5						28
80	36	M27x2	M27	16	35	22	45	45		14
100	46	M33x2	M33							

CHIAVE DI CODIFICA - KEY TO CODES



VERSIONE STANDARD	Magnetico, corpo alluminio, fino 160 bar <i>Magnetic, body made of in aluminum, pressure max 160 bar</i>	CM
	Senza magnete, corpo alluminio, fino 160 bar <i>Without magnet, body made of in aluminum, pressure max 160 bar</i>	CS
STANDARD VERSION	Corpo in acciaio, fino 350 bar <i>Body made of in steel, pressure max 350 bar</i>	CSA
VERSIONE DOPPIO STELO	Magnetico, corpo alluminio, fino 160 bar <i>Magnetic, body made of in aluminum, pressure max 160 bar</i>	CMD
	Senza magnete, corpo alluminio, fino 160 bar <i>Without magnet, body made of in aluminum, pressure max 160 bar</i>	CSD
DOUBLE PISTON ROD VERSION	Corpo in acciaio, fino 350 bar <i>Body made of in steel, pressure max 350 bar</i>	CAD



Corse fuori standard a richiesta **Special strokes under demand**
Utilizzabili con olio idraulico minerale **Use with hydraulic mineral oil**
Sedi di fissaggio personalizzabili **Customizable Mounting holes**
Possibilità di doppia foratura **Possibility of double drilling**
Possibilità di montaggio sensori a 3 fili **Possibility to install 3-wire sensors**