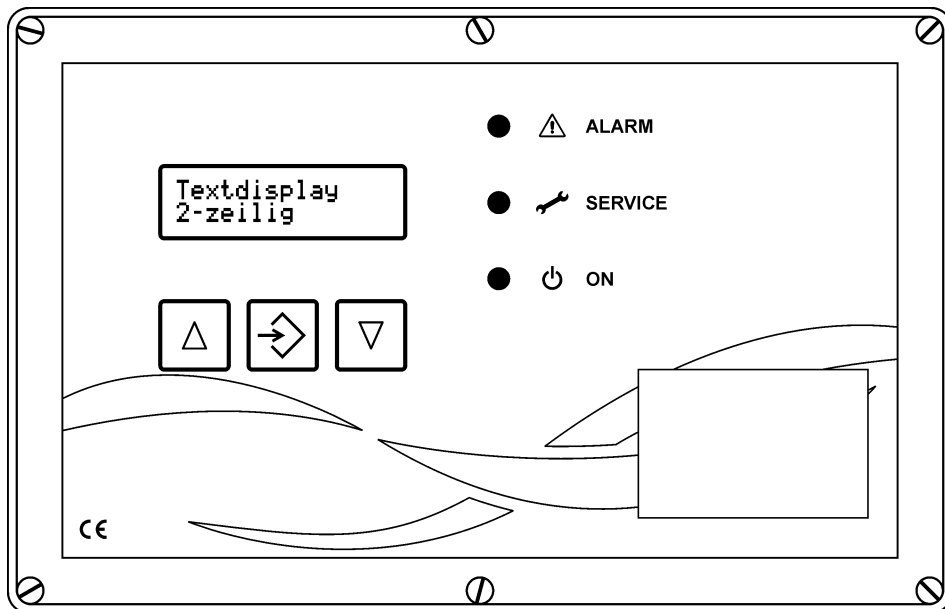


Betriebs- und Installationsanleitung

Filtersteuerung

RM-216 C.11.05

EasyLine



Inhalt

1	Sicherheitshinweise.....	3
2	Gerätebeschreibung.....	3
3	Montage.....	4
4	Installation „step by step“	4
5	Einstellungen „step by step“	7
5.1	Funktion im Auslieferungszustand.....	7
5.2	Parameter-Einstellung	7
5.3	Parameter-Liste	9
6	Betriebs-Modi	10
6.1	Testbetrieb	10
6.2	Δp -Modus (Differenzdruck gesteuerte Abreinigung)	10
6.3	Nachlaufreinigungs-Modi.....	10
6.4	Abreinigung über Start-Stop-Eingang (Externer Δp -Schalter).....	12
7	Fehlerbehebung	13
7.1	Anleitung zum Austausch der Gerätesicherung	14
7.2	Reinigung der Steuerung.....	14
7.3	Herstellung.....	15
8	Textmeldungen im Display	16
9	Details zur Gerätefunktion.....	17
10	Glossar	18
11	Technische Daten	20

Vorschriften

2014/30/EU

2014/35/EU

Zeichenerklärung



Warnung vor Gefahren für Körper und Gesundheit oder vor Schäden an dem Produkt und sonstigen Werten.



Achtung, beachten Sie unbedingt die Hinweise in der Dokumentation !



Wichtiger Hinweis



Kennzeichnung für Schutzklasse II (Schutzisolierung).
Durchgängige doppelte Isolierung oder verstärkte Isolierung.
Das Symbol ist am Gerät angebracht.



Kennzeichnung für Gleichstrom

1 Sicherheitshinweise



Die Filtersteuerung RM-216 C steht bei Netzanschluss unter lebensgefährlicher elektrischer Spannung. Durch unsachgemäße Installation der angeschlossenen Betriebsmittel können ein Ausfall des Gerätes, schwere Personenschäden oder sogar tödliche Verletzungen verursacht werden. Befolgen Sie daher neben den allgemeinen Sicherheitsregeln für Betriebsmittel in industriellen Stromanlagen insbesondere die nachstehenden Punkte:

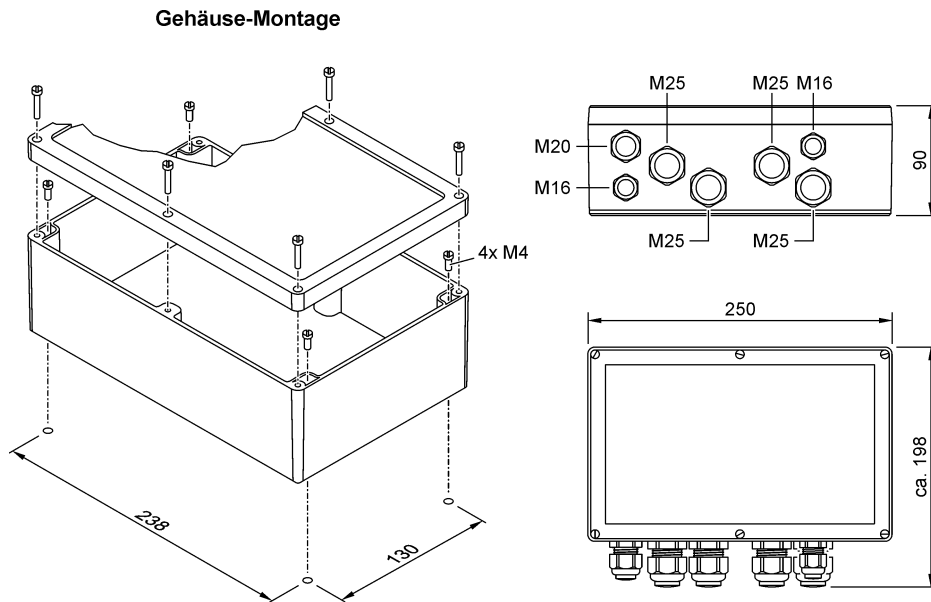
- Die Installation des Gerätes darf nur durch qualifiziertes Fachpersonal gemäß den Bestimmungen IEC 364, DIN VDE 0105 für elektrische Betriebsmittel durchgeführt werden.
- Für den Aufstellungsort sind alle geltenden Gesetze, Bestimmungen, Verordnungen und Vorschriften für die Errichtung elektrischer Betriebsmittel zu beachten.
- Einstellungen an Geräten mit der Schutzart IP00 ohne Abdeckungen dürfen nur durch autorisiertes Fachpersonal in abgeschaltetem Zustand und unter Beachtung der örtlichen Sicherheits- und Unfallverhütungsvorschriften erfolgen.
- Das RM-216 C darf nur in dem zulässigen Einsatzbereich betrieben werden.
- Vor dem Austausch der Filtersteuerung oder daran angeschlossenen Komponenten muss die Versorgungsspannung abgeschaltet werden. Andernfalls können die Geräte beschädigt werden.

2 Gerätebeschreibung

Das RM-216 C dient der Steuerung von 24-V-DC-Magnetventilen an filternden Abscheidern mit Druckluftimpulsabreinigung. Nach dem Anschließen der Versorgungsspannung arbeitet die Filtersteuerung ohne weitere Betätigung vollautomatisch. Bei eingeschaltetem Δp -Modus wird der aktuelle Differenzdruck der Filteranlage im Textdisplay angezeigt. Die Abreinigung erfolgt abhängig vom Differenzdruck. Der Filter kann über einen Δp -Alarm-Schaltpunkt (Δp -Alarm) überwacht werden.

Der Messbereichsendwert des erfassten Differenzdrucks ist über den Parameter 15 „Delta-P Bereich“ einstellbar. Das analoge Ausgangssignal wird automatisch an den eingestellten Endwert angepasst.

3 Montage

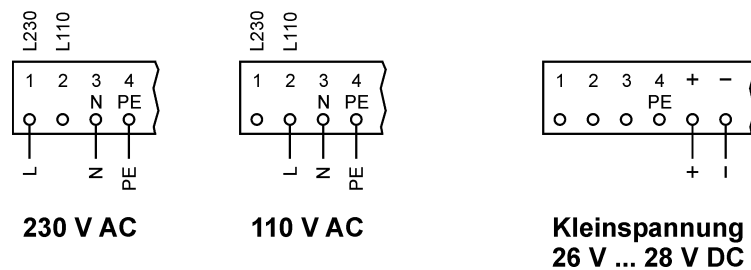


Die Wandmontage der Filtersteuerung ist nicht erlaubt! Das Gerät darf ausschließlich an Maschinenteilen befestigt werden.

4 Installation „step by step“

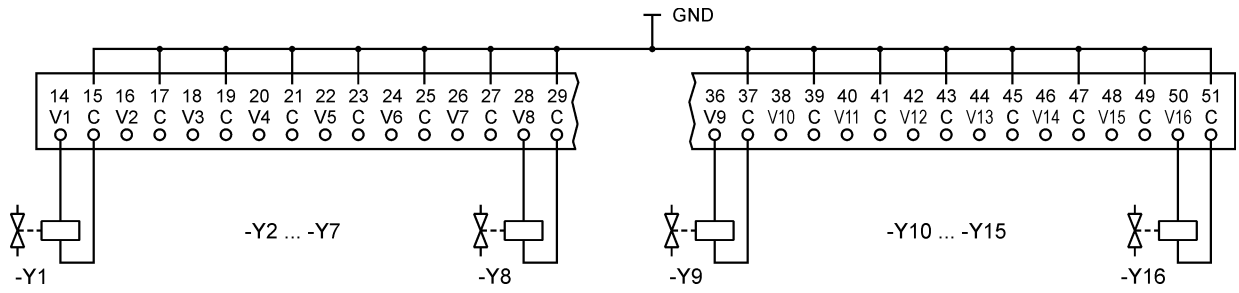
1

Anschluss Versorgungsspannung

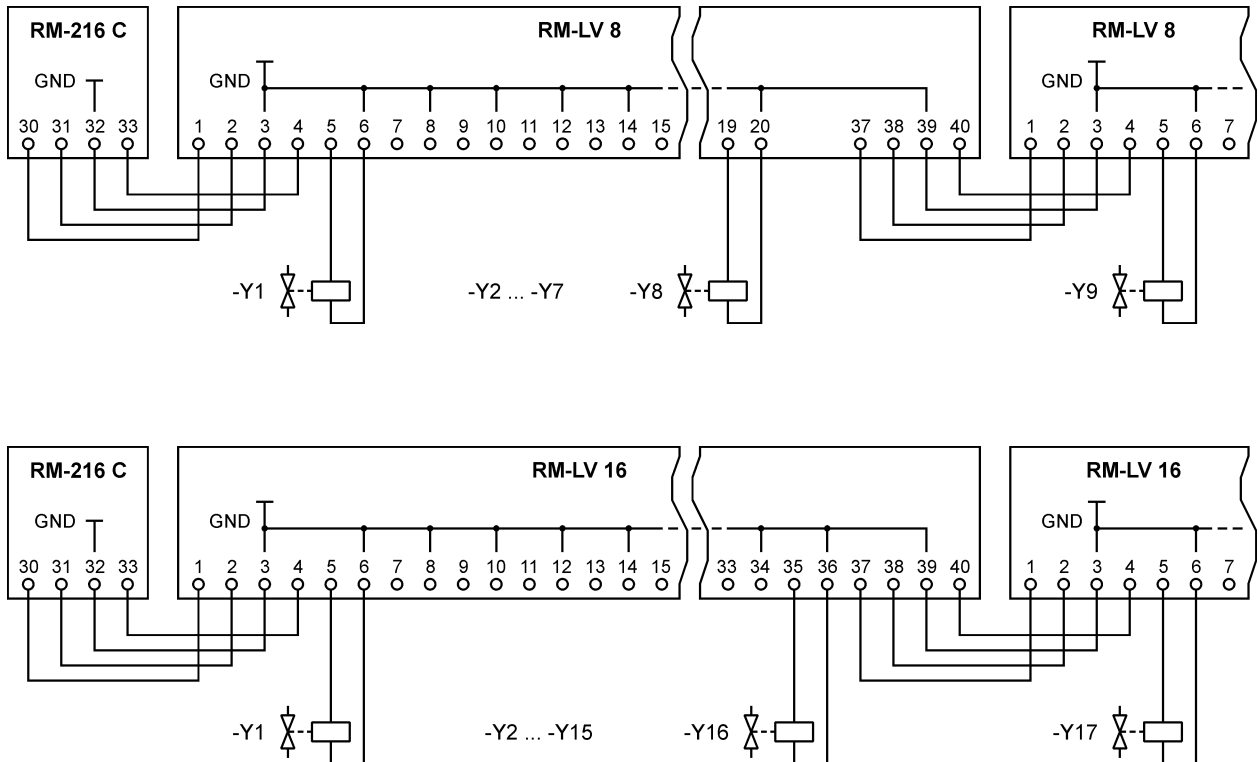


Beim Betrieb der Filtersteuerung an Kleinspannung, muss die Stromversorgung über ein UL-Class-2-Netzteil erfolgen !

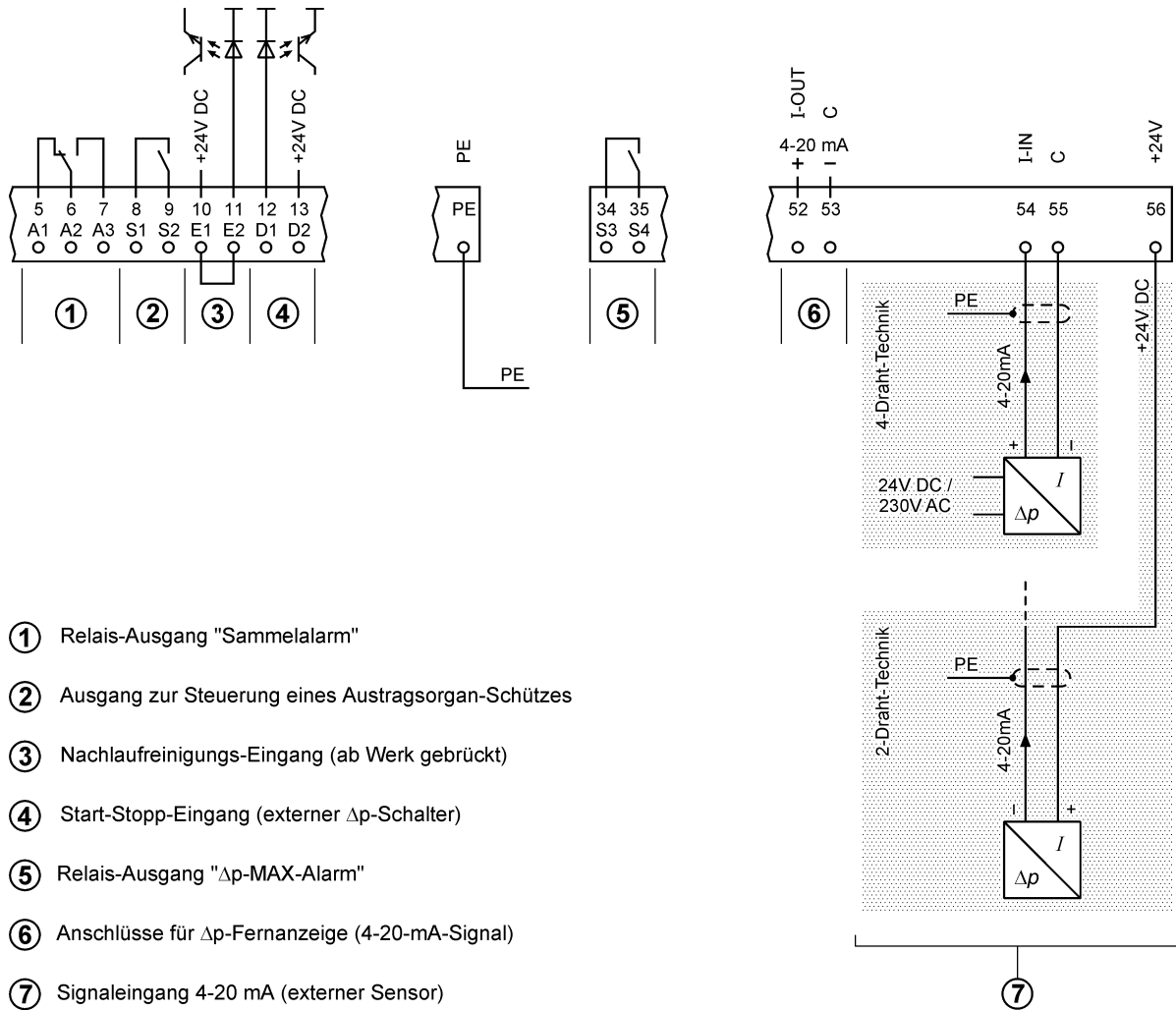
2 Anschluss Magnetventile



3 Anschluss Erweiterungs-Module RM-LV8 / RM-LV16



4 Weitere Anschlüsse



- ① Relais-Ausgang "Sammelalarm"
- ② Ausgang zur Steuerung eines Austragsorgan-Schützes
- ③ Nachlaufreinigungs-Eingang (ab Werk gebrückt)
- ④ Start-Stopp-Eingang (externer Δp -Schalter)
- ⑤ Relais-Ausgang " Δp -MAX-Alarm"
- ⑥ Anschlüsse für Δp -Fernanzeige (4-20-mA-Signal)
- ⑦ Signaleingang 4-20 mA (externer Sensor)



- In der Nähe der Filtersteuerung RM-216 C muss sich eine Vorrichtung (Schalter, Leitungsschutzschalter) befinden, die es ermöglicht, das Gerät allpolig von der Netzspannung / Versorgungsspannung zu trennen. Die Vorrichtung (Schalter, Leitungsschutzschalter) muss leicht zugänglich sein und als Vorrichtung, zur Trennung des Gerätes von der Netzspannung / Versorgungsspannung, beschriftet sein.
- Die zum Anschluss der Steuerung verwendeten Leitungen müssen für eine Umgebungstemperatur von bis zu 130°C geeignet sein.
- Für alle Bus-Leitungen abgeschirmtes Kabel verwenden! Die Abschirmung muss einseitig mit der Schutzterde (PE) verbunden sein.
- Signalkabel dürfen nicht parallel zu Starkstromkabel verlegt werden.
- Alle belegten Kabelverschraubungen fest anziehen, damit alle Kabel fest umschlossenen sind und kein Wasser eindringen kann.
- Die nicht benutzten Kabelverschraubungen müssen verschlossen oder durch Blindstopfen ersetzt werden.

5 Einstellungen „step by step“

5.1 Funktion im Auslieferungszustand

Der Nachlaufreinigungs-Eingang E1, E2 (Klemmen 10, 11) ist ab Werk gebrückt. Die Abreinigung startet, wenn der Differenzdruck Δp des Filters den Wert Δp -MAX (Werkseinstellung: 1300 Pa) erreicht hat. Die Magnetventile werden nacheinander angesteuert. Das RM-216 C erkennt automatisch, wie viele Ventile angeschlossen sind. Durch das Abreinigen fällt der Differenzdruck nach einiger Zeit ab. Hat der Differenzdruck den Wert Δp -MIN (Werkseinstellung: 700 Pa) erreicht, stoppt die Abreinigung.

Ist eine andere Funktion gewünscht oder sollen zusätzliche Funktionen aktiviert werden, muss die Parameter-Einstellung des RM-216 C geändert werden. Siehe hierzu Abschnitt 5.2.

5.2 Parameter-Einstellung

Zur Einstellung oder Kontrolle der Parameter gehen Sie folgendermaßen vor:

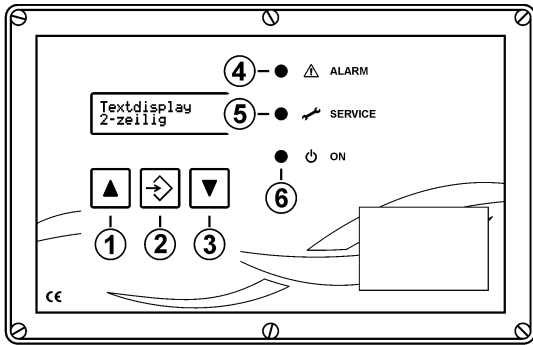
- 1 Suchen Sie sich anhand der Parameter-Liste Abschnitt 5.3 die Parameter heraus, die Sie ändern oder kontrollieren wollen. Drücken Sie am RM-216 C die Tasten \blacktriangle und \blacktriangledown gleichzeitig, länger als 3 Sekunden. Das Programm wechselt nun von der Betriebs-Ebene in die Parameterauswahl-Ebene. Der Parameter P00 „ Δp -MIN“ wird im Textdisplay mit seinem eingestellten Wert angezeigt.
- 2 Drücken Sie die \blacktriangle -Taste, um alle folgenden Parameter P01 ... P20 nacheinander aufzurufen. Zu den bereits angezeigten Parametern gelangen Sie durch wiederholtes Drücken der \blacktriangledown -Taste.
- 3 Um den Wert eines angezeigten Parameters zu verändern, drücken Sie die ENTER-Taste, länger als eine Sekunde. Das Programm wechselt nun von der Parameterauswahl-Ebene in die Parametereinstell-Ebene.
- 4 Drücken Sie die \blacktriangle -Taste, um den angezeigten Parameter-Wert schrittweise zu erhöhen. Drücken Sie die \blacktriangledown -Taste, um den angezeigten Parameter-Wert zu verringern.
- 5 Drücken Sie die ENTER-Taste, länger als 3 Sekunden. Der neue Parameter-Wert wird gespeichert. Im Textdisplay erscheint kurzzeitig die Meldung „speichern“. Das Programm kehrt selbständig in die Parameterauswahl-Ebene zurück. Sie können jetzt weitere Parameter aufrufen und deren Werte kontrollieren oder ändern.
- 6 Damit das Programm von der Parameterauswahl-Ebene in die Betriebs-Ebene wechselt, drücken Sie die Tasten \blacktriangle und \blacktriangledown gleichzeitig, länger als 3 Sekunden.
Befindet sich das Programm noch in der Parametereinstell-Ebene, folgen Sie den Anweisungen unter Punkt 5.

i

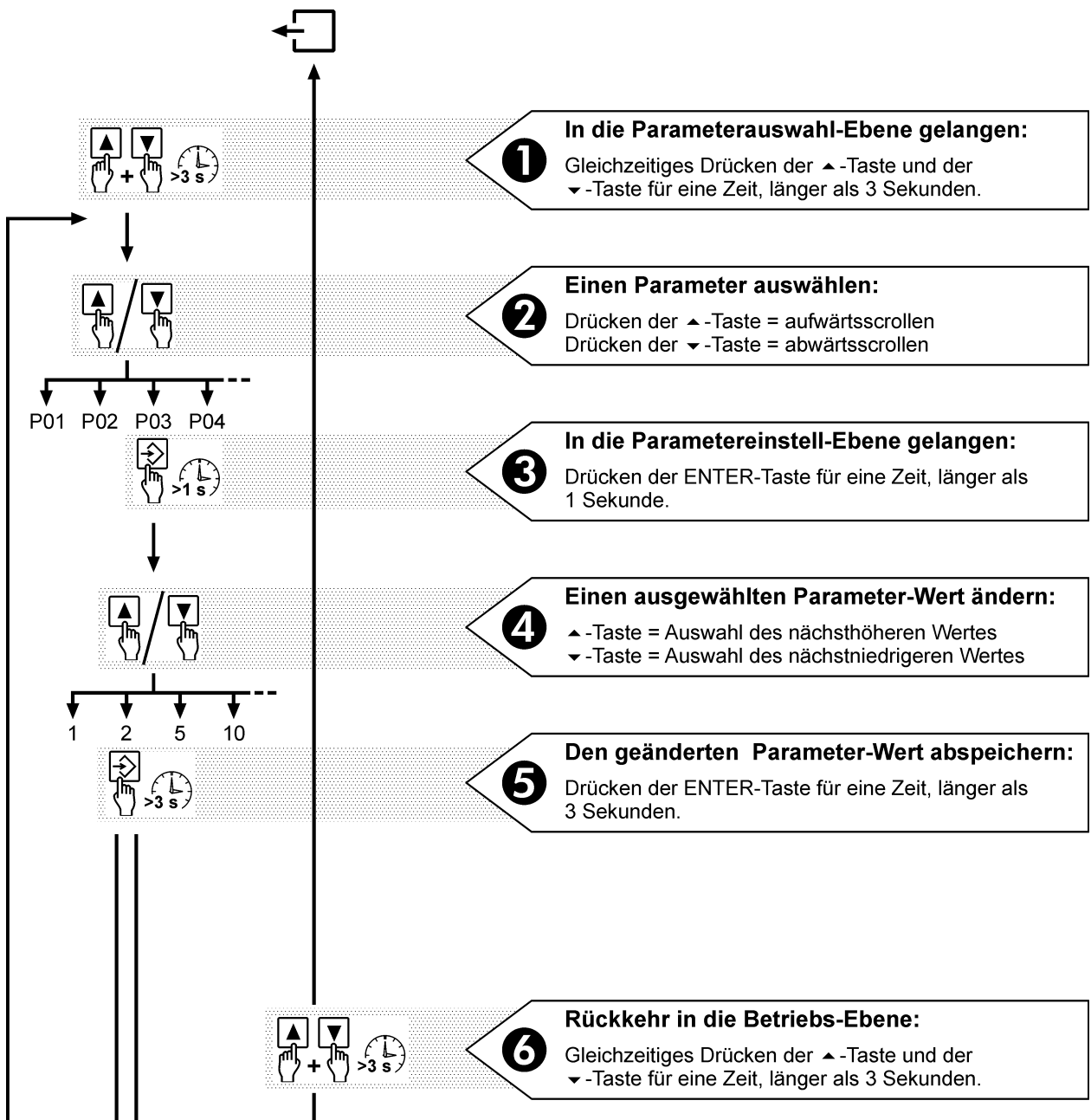
In der linken unteren Ecke des Textdisplays erscheinen die rechts dargestellten Symbole. Sie zeigen dem Bediener an, in welcher Ebene sich das Gerät gerade befindet.

+ - Betriebs-Ebene
+^ - Parameterauswahl-Ebene
+> - Parametereinstell-Ebene

Wird 4 Minuten lang keine Taste gedrückt, kehrt das RM-216 C selbständig von der Parameterauswahl- oder Parametereinstell-Ebene mit den zuletzt gespeicherten Werten in die Betriebs-Ebene zurück.



- ① ▲-Taste, zur Parameter- oder Werteauswahl (in Aufwärtsrichtung)
- ② ENTER-Taste, zur Eingabe ausgewählter Werte
- ③ ▼-Taste, zur Parameter- oder Werteauswahl (in Abwärtsrichtung)
- ④ LED "ALARM" leuchtet, wenn ein Alarm vorliegt (Sammelalarm-Relais ist betätigt)
- ⑤ LED "SERVICE" leuchtet, wenn eine Wartung des Filters ansteht
- ⑥ LED "ON" leuchtet, wenn das Gerät in Betrieb ist



5.3 Parameter-Liste

Parameter-Nr.	Text im Display	Erklärung	Werkseinstellung	Einstellbereich
P00	Delta-P Min	Δp -MIN	700 Pa	260 ... 4000 Pa
P01	Delta-P MAX	Δp -MAX	1300 Pa	280 ... 4400 Pa
P02	Delta-P Alarm	Δp -Alarm	2300 Pa	300 ... 5000 Pa
P03	Impulszeit	Impulszeit	60 ms	30 ... 300 ms
P04	Pausenzeit	Pausenzeit	10 s	4 ... 500 s
P05	DTC.Pausenzeit	Nachlaufpause	6 s	2 ... 100 s
P06	Total Ventilzahl	Ventilgesamtanzahl ¹	0	0 ... 128
P07	DTC Nachlaufzykl	Nachlaufreinigungs-Zyklen	6	0 ... 32
P08	Delta-P DTC Max	Parameter zur Aktivierung des Nachlaufs (DTC-Modi 2 und 3)	1000 Pa	280 ... 4000 Pa
P09	Delta-P DTC Min	Parameter zur Aktivierung des Nachlaufs (DTC-Modus 3)	260 Pa	260 ... 2000 Pa
P10	Betriebsstunden	Betriebsstunden	–	0 ... 250000 h
P11	Sprache language	Sprache des Display-Textes	D	D, GB, F, I, NL, DK, FIN, PL
P12	Anzeigen Bereich	Einheit der angezeigten Δp -Werte	Pa	Pa, mbar, Inch WC, mm WG
P13	DTC Nachlauf Mod	Nachlaufreinigungs-Modus (DTC-Modus)	2	1 ... 3
P14	Test Mode	0 = Testbetrieb aus 1 = Ventil-Test 2 = Eingangs-Test 3-7 = nur für Herstellerzwecke	Aus (0)	0 ... 7
P15	Delta-P Bereich	Δp -Bereich	0 ... 5000 Pa	0 ... 1000 Pa bis 0 ... 5000 Pa ²
P16	Service Bet.Std.	Service-Betriebsstunden	–	–
P17	Ser.Btr.Std.Al.	Service-Betriebsstunden-Alarm	0 h ³	0 ... 25000 h ³
P18	Ser.Btr. Code	Service-Betriebsstunden-Code	0	–
P19	DP-Mode	Differenzdruck-Modus	Ein	Ein / Aus
P20	Einstellsperre	Parameter-Einstellsperre	Ein	Ein / Aus

¹ Anzahl aller am RM-216 C und an den Erweiterungs-Modulen angeschlossenen Ventile. Der Parameter dient der Geräte internen Überwachung und muss nur eingestellt werden, wenn Erweiterungs-Module vorhanden sind. Erkennt das Gerät, dass sich die eingestellte Ventilgesamtanzahl von der Anzahl der tatsächlich angesteuerten Ventile unterscheidet, erfolgt eine Alarmmeldung.

² Die Δp -Bereiche des 4-20-mA-Signalausgangs 52, 53 und des 4-20-mA-Signaleingangs 54, 55 sind einstellbar von 0 ... 1000 Pa bis 0 ... 5000 Pa in 500-Pa-Schritten.

³ Wird der Parameter auf den Wert 0 h gesetzt, ist der Alarm ausgeschaltet.

i Die Parameter P03, P06, P07, P08, P09, P13 und P18 sind ab Werk durch eine Einstellsperre geschützt. Sollen ihre Werte verändert werden, muss der Parameter P20 „Einstellsperre“ auf den Wert „Aus“ eingestellt werden.

Die Parameter P10, P16 und P17 können nur verändert werden, wenn der Service-Betriebsstunden-Code (Parameter P18) eingegeben wurde.

6 Betriebs-Modi

6.1 Testbetrieb

Im Testbetrieb werden die wichtigsten Funktionen des Steuerungsablaufs überprüft und im Textdisplay angezeigt. Zum Starten des Testbetriebs rufen Sie den Parameter Nr. P14 „Testmode“ auf (siehe hierzu Abschnitt 5.2) und wählen einen der folgenden Test-Modi aus:

Testmodus 1 (Ventil-Test)

Jedes angeschlossene Ventil wird nacheinander angesteuert und in der Textanzeige angezeigt.

Testmodus 2 (Eingangs-Test)

Die Signalzustände der Eingänge werden auf dem Textdisplay angezeigt.

Testmodi 3-7

Nur für Herstellerzwecke

Testmodus 0 (Testbetrieb aus)

Der Testbetrieb ist abgeschaltet.

6.2 Δp -Modus (Differenzdruck gesteuerte Abreinigung)

Es gibt zwei Möglichkeiten, die Differenzdruck gesteuerte Abreinigung des RM-216 C ein- oder auszu-schalten:

- durch Einstellen des Parameters P19 „DP-Mode“ auf den Wert „Ein“ oder „Aus“
- durch Drücken der ENTER-Taste für etwa 3 Sekunden

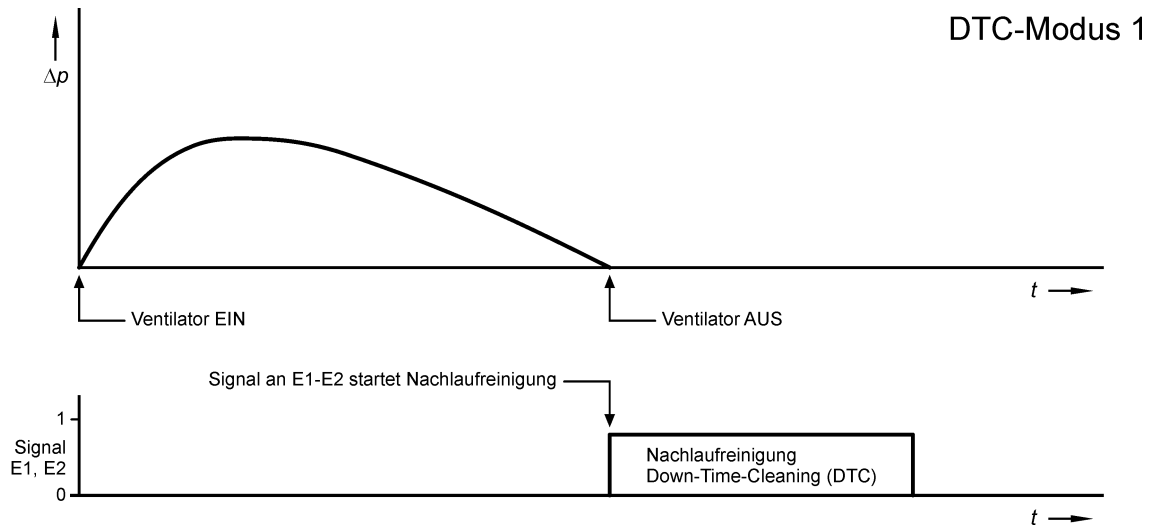
i Ist die Differenzdruck gesteuerte Abreinigung ausgeschaltet, wird der Text "DP-Mode aus" im Display angezeigt.

6.3 Nachlaufreinigungs-Modi

Die Nachlaufreinigung wird, abhängig von dem gewählten Modus, unterschiedlich aktiviert. Die Nachlauf-reinigungs-Modi 1, 2 oder 3 (im Folgenden DTC-Modus 1, 2 oder 3 abgekürzt; Down-Time-Cleaning-Modus) stehen zur Auswahl:

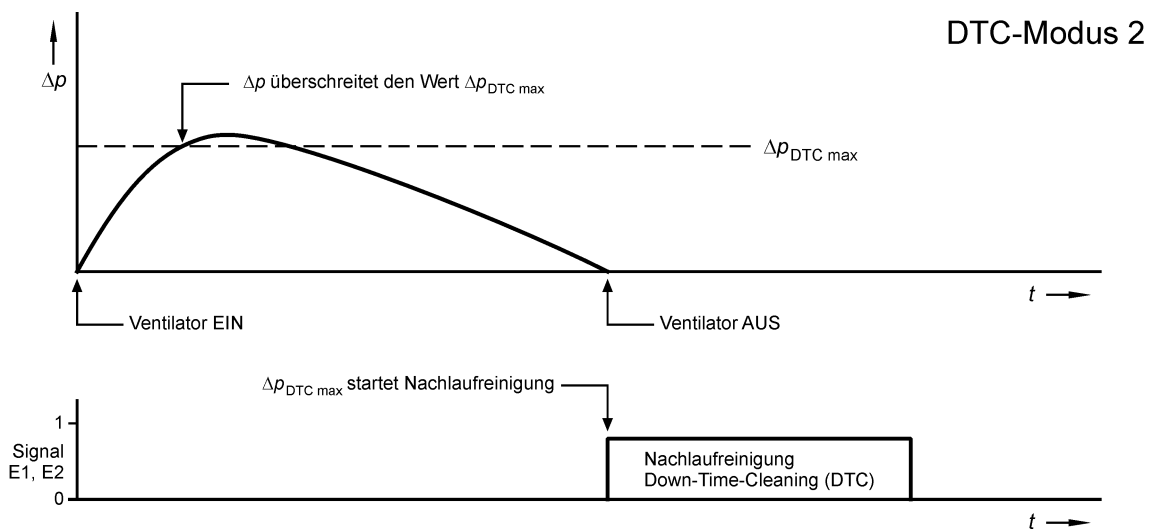
DTC-Modus 1

Die Nachlaufreinigung wird über den am Eingang E1 und E2 angeschlossenen Kontakt gestartet. Wird der Ventilator abgeschaltet, muss der Kontakt an E1, E2 öffnen.



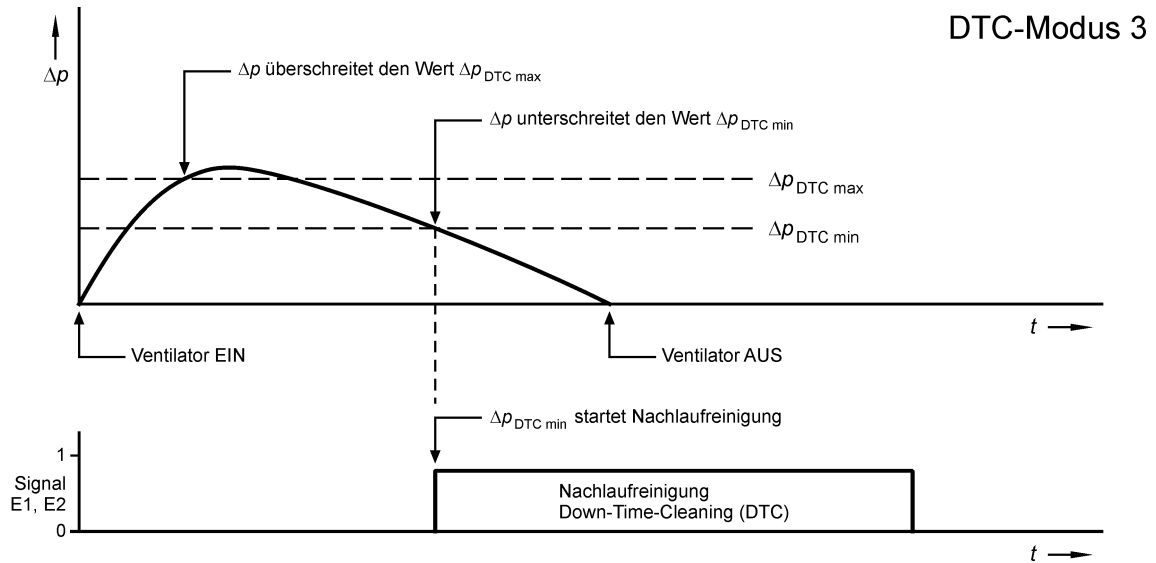
DTC-Modus 2

Die Nachlaufreinigung wird über den am Eingang E1 und E2 angeschlossenen Kontakt nur gestartet, wenn der Differenzdruck den Wert $\Delta p_{DTC \max}$ während des Betriebes überschritten hat. Wird der Ventilator abgeschaltet, muss der Kontakt an E1, E2 öffnen.



DTC-Modus 3

Die Nachlaufreinigung wird gestartet, wenn der Differenzdruck den Wert $\Delta p_{DTC\ min}$ unterschritten hat, nachdem zuvor der Wert $\Delta p_{DTC\ max}$ überschritten wurde. Das Signal am Eingang E1, E2 wird nicht berücksichtigt.



6.4 Abreinigung über Start-Stop-Eingang (Externer Δp -Schalter)

Soll die Abreinigung über einen externen Δp -Schalter gesteuert werden, muss der potentialfreie Kontakt des Δp -Schalters an den Start-Stopp-Eingang D1, D2 (Klemmen 12, 13) angeschlossen werden. Die Funktion des RM-216 C ist aus der folgenden Tabelle ersichtlich.

Bei Einstellung „ Δp -Modus OFF“

Kontakt (Eingang D1, D2)	Abreinigung
offen	EIN
geschlossen	AUS

Bei Einstellung „ Δp -Modus ON“

Kontakt (Eingang D1, D2)	Differenzdruck Δp	Abreinigung
offen	$\Delta p > \Delta p\text{-MAX}$	EIN
geschlossen	$\Delta p > \Delta p\text{-MAX}$	AUS
offen	$\Delta p < \Delta p\text{-MIN}$	AUS
geschlossen	$\Delta p < \Delta p\text{-MIN}$	EIN



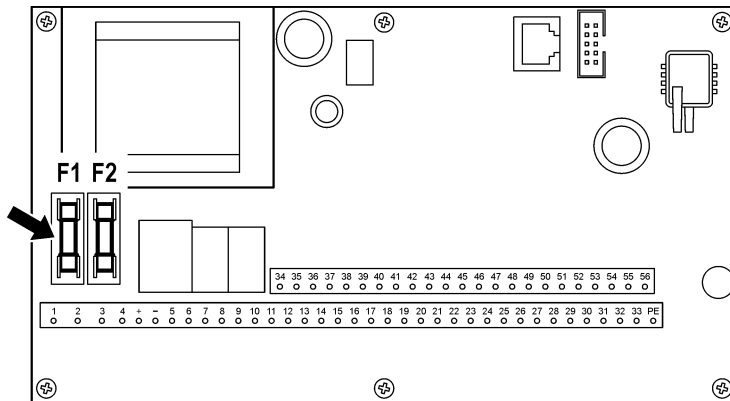
Während der Nachlaufreinigung ist der Start-Stopp-Eingang D1, D2 inaktiv.

7 Fehlerbehebung

Fehler	Mögliche Ursachen	Empfohlene Aktion
Die LED „ON“ leuchtet nicht und der Eingang E1, E2 ist gebrückt.	- Keine Netzspannung	- Einspeisung prüfen
	- Sicherung im Gerät defekt	- Sicherung austauschen
	- Anlagen-NOT-AUS betätigt	- NOT-AUS prüfen
Keine Ventilaktivität	- Keine Steuerungs-Freigabe	- Eingang E1, E2 brücken
	- Verdrahtung zu den Ventilen ist unterbrochen	- Kabel und elektrische Verbindungen prüfen
	- Magnetspule defekt	- Spule austauschen
	- Zyklus unterbrochen	- Schlauchverbindungen prüfen. Andere Werte für Δp -Regelung einstellen
Keine Nachlaufreinigung	- Parameter P07 = 0 (Nachlaufreinigungs-Zyklen)	- Parameter P07 „Nachlaufreinigungs-Zyklen“ auf einen anderen Wert einstellen
	- Es liegt kein Signal von der Ventilatorsteuerung an (DTC-Modi 1-2)	- Signal an Eingang E1, E2 anlegen
Reinigung nicht effektiv	- Pausenzeit zu groß	- Parameter P04 „Pausenzeit“ auf niedrigeren Wert setzen
	- Druck zu niedrig	- Druck auf 6 ... 8 bar einstellen (min. 5 bar) - Parameter P04 „Pausenzeit“ auf höheren Wert setzen
	- Ventil defekt	- Ventile prüfen / austauschen
	- Impulszeit zu kurz	- Parameter P03 „Impulszeit“ auf höheren Wert setzen
	- Zyklus häufig unterbrochen	- Differenzdruckwächter und Schlauchverbindungen prüfen
Differenzdruckanzeigefehler	- Schlauchverbindungsfehler	- Schläuche entleeren. Schlauchanschlussstellen am Filtergehäuse mit Druckluft reinigen (nur Richtung Filter, nie in Richtung Sensor) - Schläuche knickfrei montieren - Schlauchverbindungen im Gerät auf Wasser, Knicke u.ä. prüfen
LED „Alarm“ leuchtet	- Die falsche Ventilanzahl ist eingestellt	- Parameter P06 „Ventilgesamtanzahl“ korrekt einstellen
	- Δp -Alarm	- Service-Anleitung des Filters beachten

7.1 Anleitung zum Austausch der Gerätesicherung

- Die Versorgungsspannung des Gerätes am vorgeschalteten Sicherungsorgan oder Hauptschalter abschalten und Vorkehrungen gegen das Wiedereinschalten treffen.
- Prüfen, ob die Netzzuleitung spannungsfrei ist.
- Die sechs Schrauben des RM-216-C-Gehäusedeckels lösen und den Deckel entfernen.
- Die Klarsicht-Kunststoffkappen der Sicherungsträger abziehen (siehe Bild).



- Die Sicherungen aus den Halterungen ziehen.
- Die neuen Sicherungen in die Halterungen einsetzen.



Es dürfen nur die in Kapitel 11 "Technische Daten" auf Seite 20 genannten UL-gelisteten Sicherungen verwendet werden.

(Abschaltung nach einer Stunde, bei 135% des Nennstromes.)

- Die Klarsicht-Kunststoffkappen der Sicherungsträger aufsetzen.
- Den Gehäusedeckel auf das Gehäuseunterteil setzen und die sechs Schrauben gleichmäßig fest anziehen.
- Die Versorgungsspannung wieder einschalten.

7.2 Reinigung der Steuerung

Bei Verschmutzung die Geräteaußenseite nur mit einem feuchten Tuch abwischen.

7.3 Herstellung

Die Filtersteuerung RM-216 C wurden hergestellt von:

RECO Gesellschaft für Industriefilterregelung mbH
Junkersring 11
D-53844 Troisdorf
Deutschland
Tel.: +49 (0) 2241 39704-0

für:

Norbert Heinrich
Automatisierungstechnik
Feldstraße 16
32549 Bad Oeynhausen
Deutschland
Tel. +49 (0) 5734 6002318
Fax +49 (0) 5734 6002319
E-Mail: mail@nheinrich.de



Um technische Unterstützung zu erhalten, wenden Sie sich bitte an die Firma Norbert Heinrich Automatisierungstechnik.

8 Textmeldungen im Display

Display	Erklärung
<div style="border: 1px solid black; padding: 2px;"> Reset RM200V0X + - 000 Pa </div>	Reset-Zustand, Textversion und Differenzdruck Die Textmeldung wird nach dem Einschalten der Spannung für ca. 1 Sekunde angezeigt.
<div style="border: 1px solid black; padding: 2px;"> Stand By + - 000 Pa </div>	Die Steuerung ist nicht über den Eingang E1, E2 freigegeben.
<div style="border: 1px solid black; padding: 2px;"> Abreinigung aus + - XXXX Pa </div>	Die Steuerung wurde über den Eingang E1, E2 freigegeben. Der Δp -Max-Schaltpunkt ist noch nicht erreicht.
<div style="border: 1px solid black; padding: 2px;"> Abreinigung ein + - XXXX Pa </div>	Die Steuerung wurde über den Eingang E1, E2 freigegeben und der Δp -Max-Schaltpunkt wurde überschritten.
<div style="border: 1px solid black; padding: 2px;"> Abreinigung ein + - XXXX Pa abwechseld mit <div style="border: 1px solid black; padding: 2px;"> DP-Max Alarm + - XXXX Pa </div> </div>	Die Steuerung wurde über den Eingang E1, E2 freigegeben und der Δp -Alarm-Schaltpunkt wurde überschritten.
<div style="border: 1px solid black; padding: 2px;"> extern Abr.ein + - 000 Pa </div>	Die Steuerung wurde über den Eingang E1, E2 freigegeben und der Δp -Max-Schaltpunkt bei gebrücktem Eingang D1, D2 ist noch nicht erreicht.
<div style="border: 1px solid black; padding: 2px;"> extern Abr.aus + - XXXX Pa </div>	Die Steuerung wurde über den Eingang E1, E2 freigegeben und der Δp -Max-Schaltpunkt bei gebrücktem Eingang D1, D2 wurde überschritten.
<div style="border: 1px solid black; padding: 2px;"> DP-Mode aus + - 000 Pa </div>	Abgeschalteter Δp -Modus
<div style="border: 1px solid black; padding: 2px;"> Nachlauf ein + - 000 Stk </div>	Aktiver Nachlauf
<div style="border: 1px solid black; padding: 2px;"> Service anrufen + - 000 Pa </div>	Der Alarm-Schaltpunkt des Service-Betriebsstundenzählers wurde überschritten.
<div style="border: 1px solid black; padding: 2px;"> RM-LVX Alarm + - 000 Pa </div>	Ein angeschlossenes E/A-Modul RM-LV 8 oder RM-LV 16 ist defekt oder die Ventilgesamtanzahl (Parameter P06) ist falsch eingestellt oder an einem angeschlossenen E/A-Modul RM-LV 8 oder RM-LV 16 sind die Ventilausgänge nicht der Reihe nach belegt.
<div style="border: 1px solid black; padding: 2px;"> gesperrt </div>	Gesperrter Parameter in der Parameterauswahl-Ebene

XXXX Der angezeigte Differenzdruck-Wert hängt von der Parameter-Einstellung ab.

9 Details zur Gerätefunktion

Differenzdruck gesteuerte Abreinigung

Die Regelung der Abreinigung erfolgt über zwei unabhängig voneinander einstellbare Δp -Schaltpunkte. Sie startet beim Erreichen des Wertes Δp -MAX. Mit den voreingestellten Werten der Impulszeit und der Intervallzeit werden alle angeschlossenen Magnetventile, beginnend mit der Intervallzeit, angesteuert. Hat der Differenzdruck den Wert Δp -MIN erreicht, stoppt die Abreinigung. Zur Überwachung des Filters kann ein Δp -Alarm-Schaltpunkt (Δp -Alarm) eingestellt werden.

Die Abreinigung beginnt beim ersten Ventil. Erfolgt die Unterbrechung der Abreinigung über die Δp -Regelung oder den Start-Stopp-Eingang D1, D2, wird beim nächsten Abreinigungsvorgang der Steuerungsablauf fortgesetzt. Die Abreinigung beginnt dann mit dem Ventil, das dem zuletzt betätigten Ventil folgt.

Wird die Steuerung nach einem Ausfall der Netzspannung wiedereingeschaltet, erfolgt ein Neustart.

Eingang E1, E2 „Nachlaufreinigung“ (Klemmen 10, 11)

Arbeitet die Steuerung im DTC-Modus 1 oder DTC-Modus 2 (Down-Time-Cleaning-Modus, Nachlaufreinigungs-Modus. Siehe hierzu Abschnitt 6.3), muss die Steuerung über den Eingang E1, E2 ein- und ausgeschaltet werden. Der Eingang ist potentialfrei zu bedienen. Vorzugsweise wird hier der Hilfskontakt des Ventilator-Schützes angeschlossen.

- Das Schließen des Kontaktes am Eingang E1, E2 bewirkt die Einschaltung des Steuergerätes.
- Das Öffnen des Kontaktes am Eingang E1, E2 bewirkt beim DTC-Modus 1 die Ausführung der Nachreinigungs-Umläufe und das anschließende Abschalten des Gerätes. Beim DTC-Modus 2 erfolgt die gleiche Funktion nur, wenn der Differenzdruck den Wert Δp DTC max in der letzten Betriebsperiode überschritten hat.
- Beim DTC-Modus 3 werden die Nachreinigungs-Umläufe aktiviert, wenn der Differenzdruck den Wert Δp DTC max in der letzten Betriebsperiode überschritten hat und danach den Wert Δp DTC min unterschreitet.

Relais-Ausgang S1, S2 zum Steuern von Austragsorganen (Klemmen 8, 9)

Wenn automatische Komponenten zur Staubentleerung (Austragsorgane) vorhanden sind, müssen diese während der Abreinigung und der Nachlaufreinigung in Betrieb sein. Schließen Sie die Schütze zum Steuern dieser Antriebe am potentialfreien Ausgang S1, S2 an.

Relais-Ausgang „Alarm“ A1, A2, A3 (Klemmen 5, 6, 7)

Sobald die Versorgungsspannung am RM-216 C anliegt, schließt der Relais-Kontakt A1, A2 (Klemmen 5, 6) und öffnet der Kontakt A2, A3 (Klemmen 6, 7). In den folgenden Fällen öffnet der Relais-Kontakt A1, A2 und schließt der Kontakt A2, A3:


- Ausfall der Versorgungsspannung
- Ausfall einer Geräte internen Spannung
- Defekt eines angeschlossenen E/A-Moduls
- Gesamtventilanzahl ist falsch eingestellt (Parameter P06)
- Der Δp -Alarm-Schaltpunkt wurde überschritten

10 Glossar

Begriff	Erklärung
Abreinigung	Reinigung der Filterelemente mittels Druckluftimpulsen.
Austragsorgan	Vorrichtung zur Entleerung des Filtergehäuses von dem abgesetzten Staub. Z. B. Zellenradschleuse, Trogförderschnecke.
Austragsorgan-Schütz	Schütz, das den Antrieb eines Austragsorgans ein- und ausschaltet.
Betriebs-Ebene	Zustand des RM-216 C, in dem das Gerät betriebsbereit ist.
Differenzdruck	Differenz der Luftdrücke Δp auf der Reingasseite (hinter dem Filterelement) und der Rohgasseite (vor dem Filterelement) des Filters.
Druckluftimpulsabreinigung	Reinigung der Filterelemente durch Druckluft-Impulse
DTC-Modus	<u>D</u> own- <u>T</u> ime- <u>C</u> leaning-Modus (Nachlaufreinigungs-Modus) Art und Weise, wie die Nachlaufreinigung gestartet wird.
E/A-Modul	Eingabe-Ausgabe-Modul (Modul für die Eingabe und Ausgabe von Steuerungssignalen)
Einstellsperre	siehe Parameter-Einstellsperre
Erweiterungs-Modul	Hat das Filter mehr als 16 Ventile, werden Erweiterungs-Module des Typs RM-LV8 (für 8 Ventile) oder RM-LV16 (für 16 Ventile) benötigt. Es können maximal 7 Erweiterungs-Module des Typs RM-LV16 an das Hauptgerät RM-216 C angeschlossen werden. Mit den Ausgängen des Hauptgerätes stehen dann maximal 128 Ventilausgänge zur Verfügung.
Impulszeit	Zeitdauer eines Steuer-Impulses der Ventilausgänge
Magnetventil	(auch Vorsteuerventil) elektromagnetisch betätigtes Ventil zum pneumatischen Ansteuern der Membranventile des Filters. Die Membranventile wiederum setzen die Druckluft-Stöße zur Filterreinigung frei.
Nachlaufpause	Pausenzeit während der Nachlaufreinigung.
Nachlaufreinigung	Reinigung der Filterelemente nach Abschaltung der Anlage für eine eingestellte Zeitdauer oder Zyklenzahl.
Nachlaufreinigungs-Eingang	Eingang des RM-216 C zum Starten der Nachlaufreinigung.
Nachlaufreinigungs-Zyklen	Die Anzahl der Abreinigungsumläufe, die bei der Nachlaufreinigung ausgeführt werden.
Parameterauswahl-Ebene	Zustand des RM-216 C, in dem der Bediener des Gerätes einen Parameter auswählen kann.
Parametereinstell-Ebene	Zustand des RM-216 C, in dem der Bediener des Gerätes einen Parameter einstellen kann.
Parameter-Einstellsperre	Die Parameter P03, P06, P07, P08, P09, P13 und P18 sind ab Werk durch eine Einstellsperre geschützt. Sollen ihre Werte verändert werden, muss der Parameter P20 „Einstellsperre“ auf den Wert „Aus“ eingestellt werden.
Pausenzeit (auch Intervallzeit)	Zeitdauer zwischen zwei aufeinanderfolgenden Steuerimpulsen der Ventilausgänge bei laufender Abreinigung.
Schottverbinder	Anschlüsse zum Aufstecken der Differenzdruck-Messschläuche.
Service-Betriebsstunden-Alarm	Alarm, der ausgegeben wird, wenn die für das Wartungsintervall eingestellten Betriebsstunden abgelaufen sind.

Begriff	Erklärung
Service-Betriebsstunden-Code	Code, der eingegeben werden muss, um den eingestellten Wert der Service-Betriebsstunden zu ändern.
Start-Stopp-Eingang	Eingang des RM-216 C zum Starten und Stoppen der Abreinigung über einen externen Δp -Schalter.
Ventilgesamtanzahl	Anzahl aller am RM-216 C und an den Erweiterungs-Modulen angeschlossenen Ventile.
-Y1, -Y2, -Y3; ...	Kennzeichen für Magnetventile 1, 2, 3, ...
Δp -Alarm	Differenzdruckwert, bei dessen Erreichen ein Alarm ausgegeben wird.
Δp -Fernanzeige	Anzeige, die den Differenzdruck des Filters in einer Schaltwarte anzeigt.
Δp -MAX	Differenzdruckwert, bei dessen Erreichen die Abreinigung gestartet wird.
Δp -MIN	Differenzdruckwert, bei dessen Erreichen die Abreinigung gestoppt wird
Δp -Modus	Betriebsart der Filtersteuerung, in der die Reinigung der Filterelemente abhängig vom Differenzdruck Δp erfolgt.
Δp -Schalter	Schalter, der bei einem eingestellten Differenzdruckwert schaltet und dadurch die Abreinigung des Filters aktiviert.

11 Technische Daten

Anwendung	Daten																
Versorgungsspannungen	230 V AC + / -10% 50-60 Hz 110 V ... 120 V AC + / -10% 50-60 Hz Leistungsaufnahme: max. 53 VA Vorsicherung: max. 4 A 26 V ... 28 V DC Leistungsaufnahme: max. 30 W Vorsicherung: max. 4 A  Bei einer Versorgungsspannung von 26 V ... 28 V DC muss die Stromversorgung über ein UL-Class-2-Netzteil erfolgen !																
Signaleingänge, digital	24 V DC, potentialfrei zu bedienen																
Signaleingang 4-20 mA	4-20 mA $\hat{=}$ 0 ... x Pa*; Bürde 150 Ω																
Signalausgänge, potentialfrei	Relais-Ausgänge, max. 2 A, 250 V oder 1 A, 30 V DC																
Steuerausgänge für Ventile	für Ventile mit einer Bemessungsspannung von 24 V DC, erweiterbar auf 128 Ausgänge, Ausgangsleistung im Impulsbetrieb 42 Watt																
Ausgänge für Erweiterungs-Module	Versorgungsspannung und Pulsleitungen zu den Erweiterungs-Modulen																
Signalausgang 4-20 mA	4-20 mA $\hat{=}$ 0 ... x Pa*; Bürde 500 Ω																
Δp -Messbereich	einstellbar von 0 ... 1000 Pa bis 0 ... 5000 Pa in 500-Pa-Schritten																
Sicherungen	F1 (230 V): M 0,2 A 250 V / 5 x 20 mm Typ Bell 5MT 200 mA (ESKA UL 521.010) F2 (110 V): M 0,3 A 250 V / 5 x 20 mm Typ Bell 5MT 300 mA (ESKA UL 521.012) Kleinspannung: Absicherung über PTC-Widerstand																
Elektrische Anschlüsse	Schraubklemmen zul. Leiterquerschnitt eindrätig: 22 ... 16 AWG / 0,5 ... 1,5 mm ² flexibel: 22 ... 16 AWG / 0,5 ... 1,5 mm ²																
Kabelverschraubungen	<table border="1"> <thead> <tr> <th>Größe</th> <th>Dichtbereich</th> <th>Kabeldurchmesserbereich</th> <th>Installations-Drehmoment</th> </tr> </thead> <tbody> <tr> <td>M16x1,5</td> <td>5 ... 10 mm</td> <td>5,6 ... 10 mm</td> <td>2,0 Nm</td> </tr> <tr> <td>M20x1,5</td> <td>8 ... 13 mm</td> <td>9 ... 16 mm</td> <td>2,7 Nm</td> </tr> <tr> <td>M25x1,5</td> <td>11 ... 17 mm</td> <td>13 ... 17 mm</td> <td>5,0 Nm</td> </tr> </tbody> </table>	Größe	Dichtbereich	Kabeldurchmesserbereich	Installations-Drehmoment	M16x1,5	5 ... 10 mm	5,6 ... 10 mm	2,0 Nm	M20x1,5	8 ... 13 mm	9 ... 16 mm	2,7 Nm	M25x1,5	11 ... 17 mm	13 ... 17 mm	5,0 Nm
Größe	Dichtbereich	Kabeldurchmesserbereich	Installations-Drehmoment														
M16x1,5	5 ... 10 mm	5,6 ... 10 mm	2,0 Nm														
M20x1,5	8 ... 13 mm	9 ... 16 mm	2,7 Nm														
M25x1,5	11 ... 17 mm	13 ... 17 mm	5,0 Nm														
Temperaturbereich	-20°C bis +50°C																
Schutzart	Gehäuse IP-66 not evaluated by UL / Typ 5 Installations-Drehmoment der Deckelschrauben: 1,5 Nm																
Abmessungen	siehe Kapitel 3 „Montage“																
Gewicht	ca. 0,8 kg																
Aufstellungshöhe	max. 2000 m ü.N.N.																

* eingestellter Δp -Messbereich

Haftungsausschluss

Der Inhalt dieser Dokumentation wurde auf Richtigkeit und Vollständigkeit geprüft. Dennoch können Abweichungen nicht ausgeschlossen werden, so dass für die vollständige Übereinstimmung keine Gewähr übernommen wird. Änderungen sind jederzeit möglich.