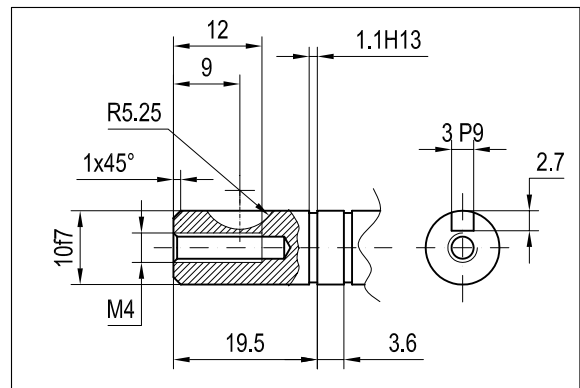
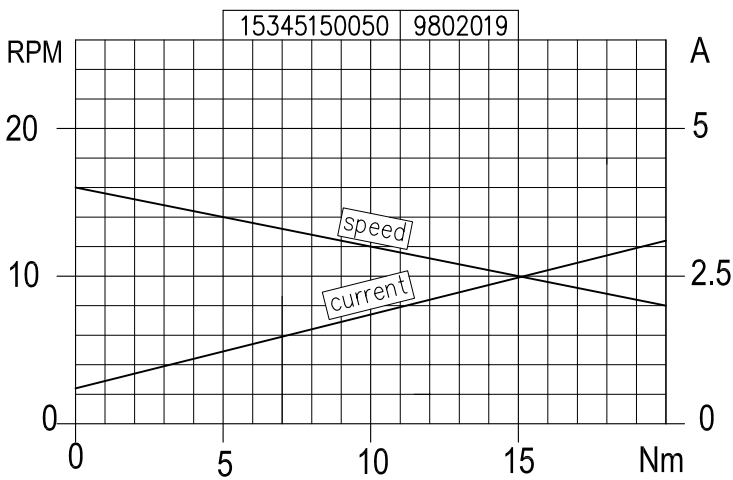
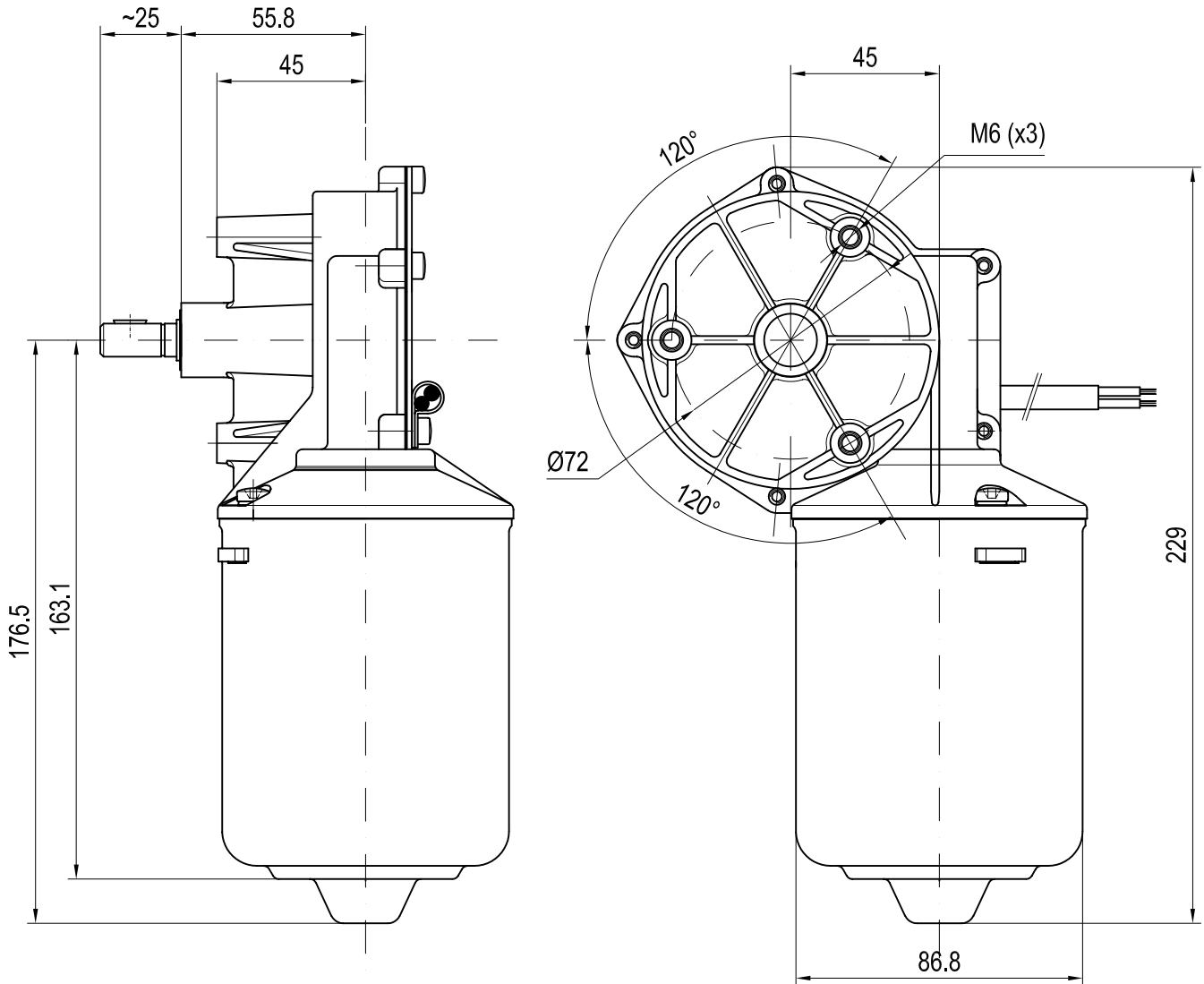


OSLV**MOTORIDUTTORE
DC GEARED MOTOR****MR90**

CODICE CODE CE	TENSIONE NOMINAL VOLTAGE V	COPPIA UTILIZZO NOMINAL TORQUE Nm	COPPIA SPUNTO STARTING TORQUE Nm	g min ⁻¹ RPM	POTENZA RESA OUTPUT POWER W	INDICE			
9902150	24	10	40	12	13				