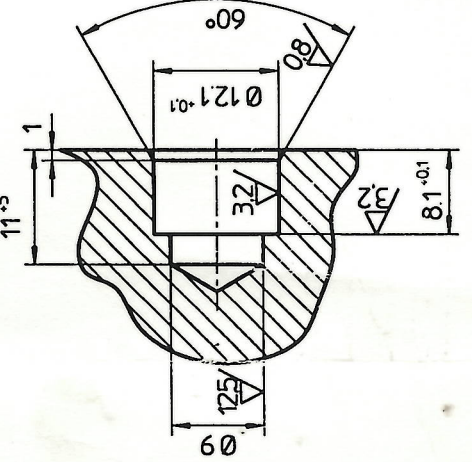
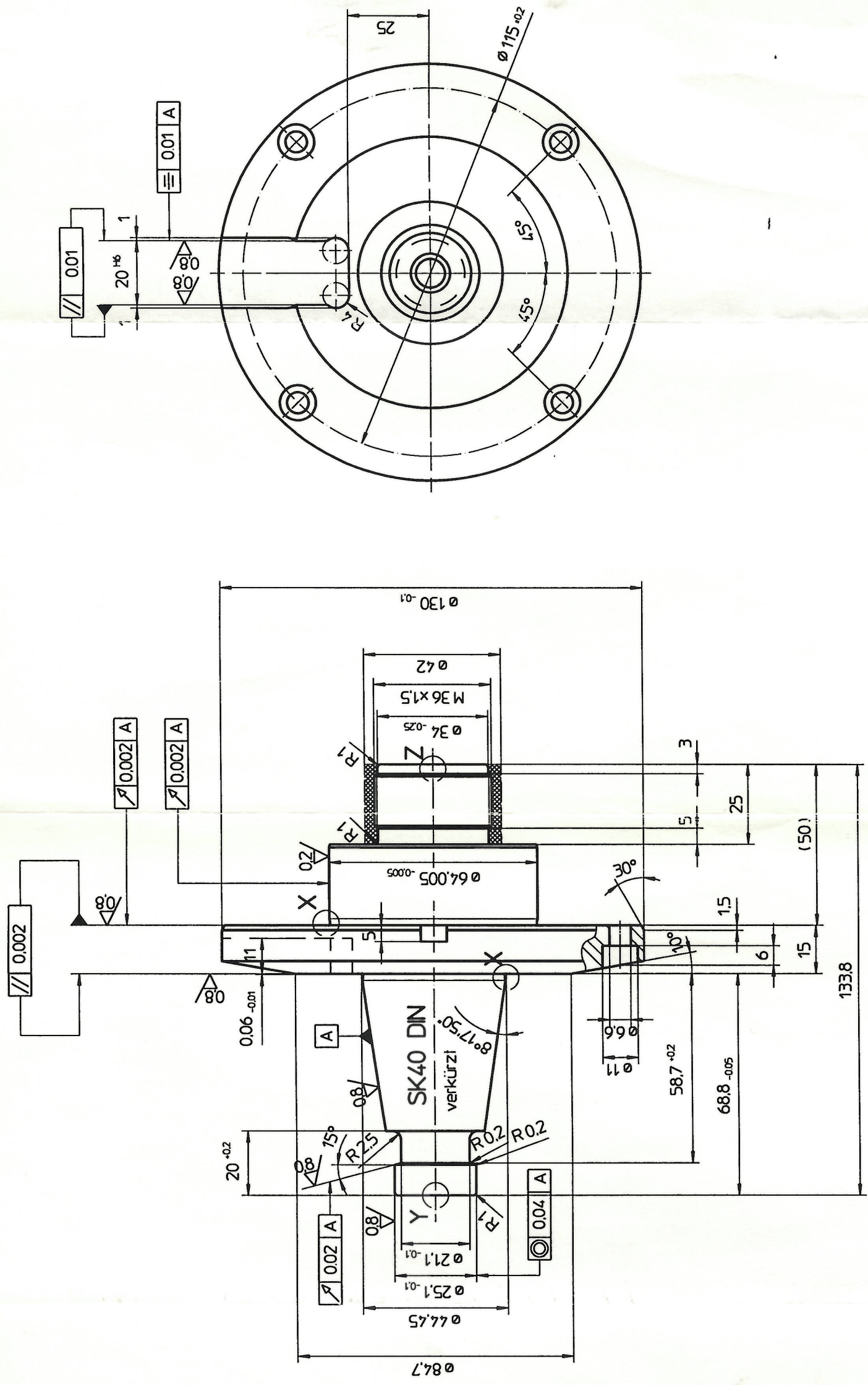
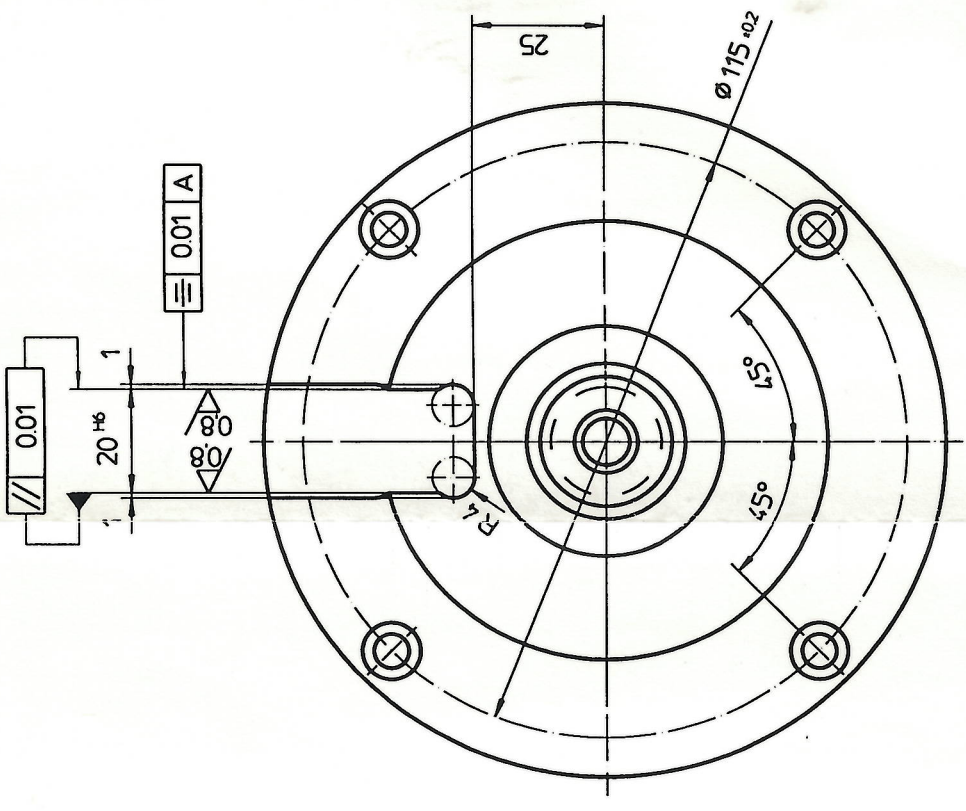
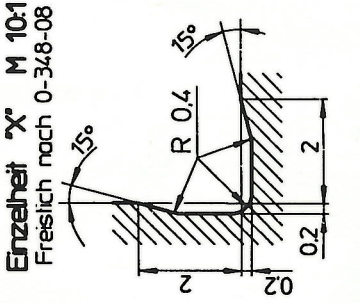
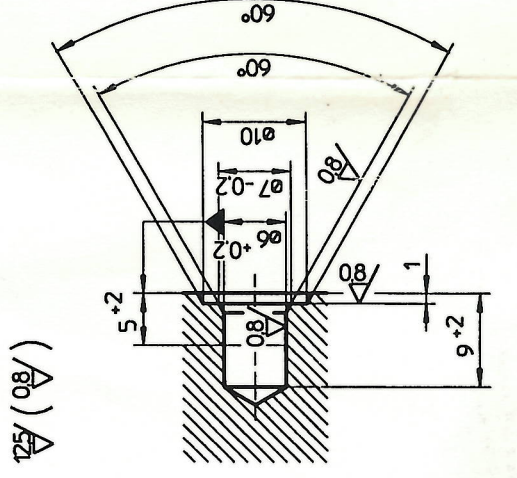


32/ (√)



Einzelheit 'Z' M 2:1
Zentrierung 0-342-08 P6)



Entstanden aus (2)7-941-300-8003

nach dem Aufkühlen zerspannt

einzelgehärdet
Härte= 60 + 4 HRC
Härteleiste (Ehl)- 0.8 + 0.4

Kantenbrüche ohne Maßfänge 1 x 45°

Für diese technische Unterlage behalten wir uns alle Rechte gemäß DIN 34 vor		Name		heming		Datum		97/10/29		Gez.		Norm	
Oberflächen Reize 3 DN 3141 Fremdschlitz nach DIN 7168		Lorenz		ETTLINGEN		Benennung		Schneidrad. SK40 64,005x130x25		Zeich.-Nr.		(2)7-941-300-8012	
Ersatz für:		Ersatz durch:		LVT-Nr.		760440002		Maßstab		1:1		Version	
						Halbzeug, Werkstoff:		Rd 140 16MnCr5				1	
						3-432-0261-140							