

Transmetteur de température HART isolé entrée PT100 et thermocouple

CNL40iG



- **Universel** Entrée PT100 (3 ou 4 fils), thermocouples , mA , mV
- **CNL40iG** isolation galvanique
- **CNL40iGH** + Protocole HART
- **CNL40iGL** Versions faible coût
- **Entièrement configurable** RS232 et HART 
- **Drivers DTM HART certifié FDT** 
- **Technique 2 fils** alimenté par la boucle 4-20 mA
- **Conformité SIL2** selon IEC 61508



Le CNL40ig est un transmetteur programmable pour tête de canne pyrométrique, permettant de couvrir l'ensemble des mesures de température (PT100 et Thermocouples) dans toutes les étendues de mesures avec un seul produit . Le CNL40igH intègre le protocole de communication HART, certifié FDT, et disponible en conformité SIL2 selon la norme IEC 61508.

Mesures de température:

- Thermocouples, sondes à résistance platine

Correction de capteurs

- Linéarisation des sondes platines et des thermocouples.
- Compensation de soudure froide pour thermocouple.
- Compensation de ligne pour les sondes platines

Mesures process:

- tension (mV) , courant (mA) sur shunt externe.

Traitement du signal:

- calcul racine carrée (sur mesures process)
- valeur de repli programmable en cas de rupture capteur,
- temps de réponse programmable de 0.2 à 60 sec, (fonction filtrage de la mesure)
- sortie normale ou inverse,
- ajustage de l'offset de la mesure,
- neutralisation des effets de variation d'ambiance thermique

Réalisation:

- Montage en tête de canne pyrométrique antivibratoire: ajustement optimal de la sonde dans le doigt de gant grâce aux ressorts de compression. Précision temps de réponse et fiabilité améliorées.
- Raccordement par bornes à ressort (inoxydable) (section des fils 1.5mm²)
- Indication par Led de la présence tension de boucle
- protection contre les inversions de polarités,
- isolation entre entrée / sortie (élimination des erreurs de mesures dues aux boucles de masse)
- indice de protection (boitier/bornier) ..ip68 / ip20

Montage et connexion:

- Pour tête DIN B , Vis M4 entraxe 33mm.
- Large trou central pour passage de fils. (diam. 7mm)

Performance / Environnement:

- Stabilité à long terme 0.1 %/an.
- Température de fonctionnement jusqu'à 85 °C pointe
- Excellentes performances CEM.
- Résistant, protégé contre les chocs et vibration (enrobage résine)

Configuration:

- paramétrage par liaison série (mode terminal sans logiciel spécifique)
- cordon USB fourni séparément.
- Communication et paramétrage en ligne avec console de programmation HART standard (cnl40igH)

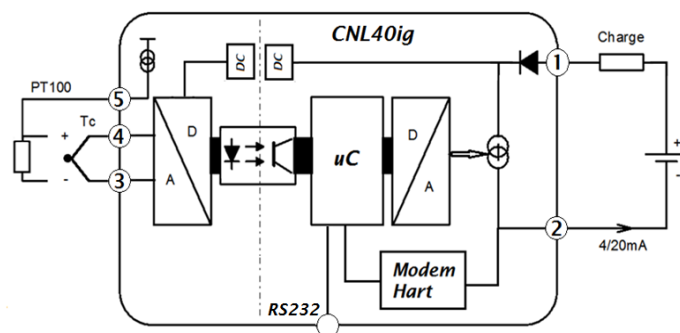
Données de sécurité fonctionnelle:

composants type B , HFT = 0

$\lambda.f$: 458 fit (1/MTBF)
 DC : 91.8 % (taux de couverture fonctionnel)
 PFH : 21 fit (probabilité de défaillance dangereuse par heure)
 SFF : 95.4.1 % (partie de défaillances non dangereuses)



Synoptique / Utilisation



Version et code commande:

[Demande de devis](#) 

CNL40ig: entrée Pt100 3fils ,Thermocouple ,mV, mA isolé
CNL40igH: entrée Pt100 3fils ,Thermocouple ,mV, mA isolé (avec protocole de communication HART)

CNL40ig-4f: entrée Pt100 4fils ,Thermocouple ,mV, mA isolé
CNL40igH-4f: entrée Pt100 4fils ,Thermocouple ,mV, mA isolé (avec protocole de communication HART)

Option : /L Version faible cout (convertisseur d'entrée 20 bits)
/SIL2 Version SIL2 selon IEC 61508

Option : /RD avec kit de montage sur rail DIN



ENTREE			
TYPE	ETENDUE	PRECISION	
		(Résol.24bits) CNL40IG	(Résol.20bits) CNL40IGL
Tc B	200 / 1800 °C	+/- 2 °C	+/- 2 °C
Tc E	-250 / 1000 °C	+/- 0.4 °C	+/- 0.7 °C
Tc J	-200 / 600 °C	+/- 0.4 °C	+/- 0.7 °C
Tc K	-200 / 1350 °C	+/- 0.4 °C	+/- 0.7 °C
Tc R	0 / 1750 °C	+/- 1 °C	+/- 1.5 °C
Tc S	0 / 1800 °C	+/- 1.5 °C	+/- 1.5 °C
Tc T	-250 / 400 °C	+/- 0.5 °C	+/- 0.7 °C
Compensation T°	-20 à 85 °C	+/- 0.3 °C	+/- 0.4 °C
Impédance d'entrée		> 1 Mohms	
PT100 (montage 2 fils ou 3 fils)	-200/800°C	+/- 0.3 °C	+/- 0.4 °C
Courant excitation PT100		300 µA	
Influence de ligne		0.3°C / 10 Ohms	
Tension	0 / 120 mV	+/- 0,02 mV	+/- 0,02 mV
Courant	0 / 30 mA	+/- 0,025 mA	+/- 0,025 mA
(sur shunt externe 2,5 Ohms)			
Temps de réponse		~ 200 ms	
cadence de mesures		6 par seconde	

ALIMENTATION / SORTIE (résolution 14 bits)		
TYPE	ETENDUE	PRECISION
Technique 2 fils	13.....40Vdc (alimentation par la boucle)	
Courant	4 / 20 mA	+/- 0.01 mA
Charge @ 24Vdc		550 Ohms
Influence de l'alimentation:		0.002 % / V
Influence de la charge:		0.004 % / 100 Ohms
Consommation propre		<3.6 mA
Courant de repli		3.6... 21mA
Rigidité diélectrique	entrée / sortie	1000 Veff (CNL40ig)

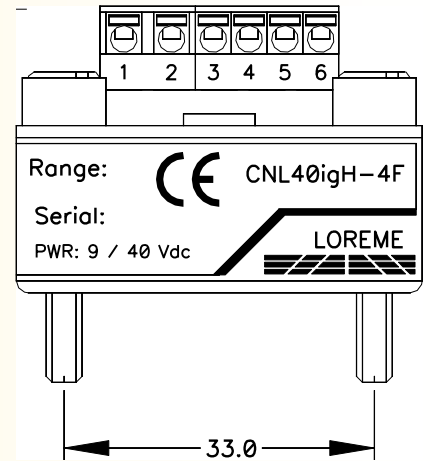
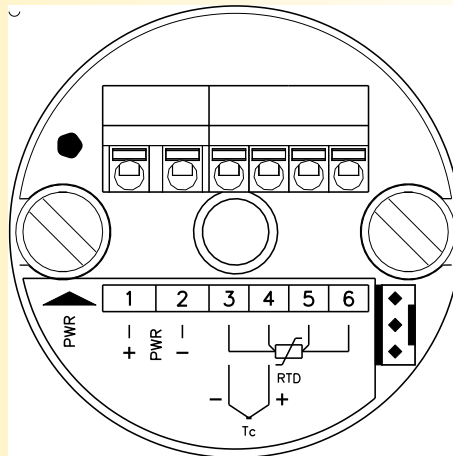
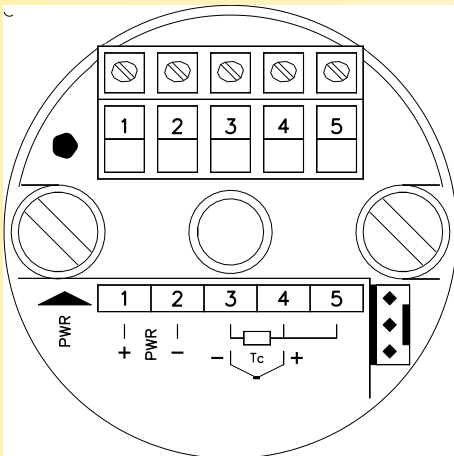
ENVIRONNEMENT	
Température de fonctionnement	-30 à +65 °C
Température de stockage	-30 à +85 °C
Influence (% de la pleine échelle)	< 0.01 % / °C
Hygrométrie	85 % non condensé
Poids	45 g
MTBF (IEC 62380)	> 2 180 000 Hrs @ 30°C
durée de vie utile	> 250 000 Hrs @ 30°C

Electromagnetic compatibility 2014/30/UE / Low Voltage Directive 2014/35/UE

Immunity standard for industrial environments EN 61000-6-2		Emission standard for industrial environments EN 61000-6-4
EN 61000-4-2 ESD	EN 61000-4-8 AC MF	EN 55011 group 1 class A
EN 61000-4-3 RF	EN 61000-4-9 pulse MF	
EN 61000-4-4 EFT	EN 61000-4-11 AC dips	
EN 61000-4-5 CWG	EN 61000-4-12 ring wave	
EN 61000-4-6 RF	EN 61000-4-29 DC dips	



RACCORDEMENT ET ENCOMBREMENT:



CNL40ig: entrée Pt100 3fils, Thermocouple ,mV, mA isolé

CNL40ig-4f: entrée Pt100 4fils, Thermocouple ,mV, mA isolé

CNL40igH: entrée Pt100 3fils, Thermocouple ,mV, mA isolé (avec protocole de communication HART)

CNL40igH-4f: entrée Pt100 4fils, Thermocouple ,mV, mA isolé (avec protocole de communication HART)

