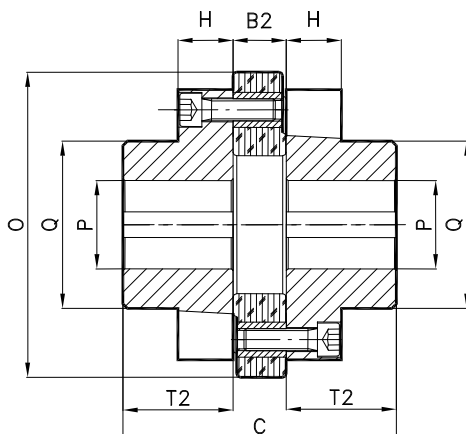


Il Giunto ROTOFLEXI serie "BG" è costituito da un anello elastico composto da vari strati di gomma telata SHORE 70 con inserti in acciaio vulcanizzati per l'ancoraggio delle viti.

Per il collegamento tra due alberi l'anello elastico "BG" viene interposto tra due mozzi in ghisa "G30" fissati con viti in acciaio classe 8.8.

Il giunto elastico "VBGV" è adatto per correggere disallineamenti assiali, radiali e angolari. Ha un'ottima caratteristica di assorbire strappi e vibrazioni. Può funzionare costantemente sino a temperature di 90°C. senza subire danni e mantenendo inalterate le proprie prestazioni.

GIUNTO ROTOFLEXI "VBGV"



DIMENSIONI GIUNTO ROTOFLEXI VBGV

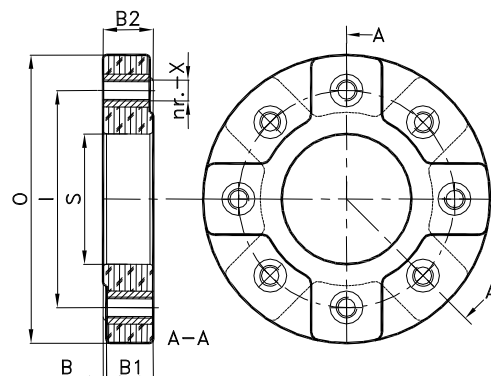
TIPO	Grand.	Coppia Nomin.	Coppia max.	Giri max.	B2	C	H	O	P max.	Q	T2	Inerzia Kgm2	Peso Kg.
VBGV-2	2	75	225	5000	17	107	12,5	100	38	56	45	0,002	2,3
VBGV-3	3	230	690	4500	24	134	22	130	48	68	55	0,006	4,7
VBGV-4	4	470	1410	3600	29	149	30	165	60	91	60	0,015	8,4
VBGV-5	5	750	2250	3500	36	176	35	185	70	106	70	0,030	12,8
VBGV-6	6	1125	3375	2800	44	204	40	205	80	121	80	0,057	18,9
VBGV-7	7	1700	5100	2500	50	230	45	240	100	146	90	0,135	30,9
VBGV-8	8	4000	12000	1800	56	276	55	309	110	156	110	0,310	53,7

PESO ED INERZIA SONO RIFERITI A GIUNTI CON MOZZI PIENI

ELEMENTO ELASTICO ROTOFLEXI "BG"

DIMENSIONI ELEMENTO ELASTICO ROTOFLEXI BG

Tipo	B	B1	B2	I	O	S	nr.-X	Inerzia Kgm2	Peso Kg.
BG-2	1	16	17	78	100	48	6-M8	0,0003	0,17
BG-3	2	22	24	100	130	60	8-M10	0,0011	0,43
BG-4	2	27	29	125	165	75	8-M12	0,004	0,80
BG-5	2	34	36	140	185	85	8-M14	0,007	1,3
BG-6	2	42	44	160	205	100	8-M14	0,011	1,8
BG-7	2	48	50	195	240	130	8-M16	0,025	2,6
BG-8	2,5	53,5	56	225	309	152	8-M18	0,078	5,2

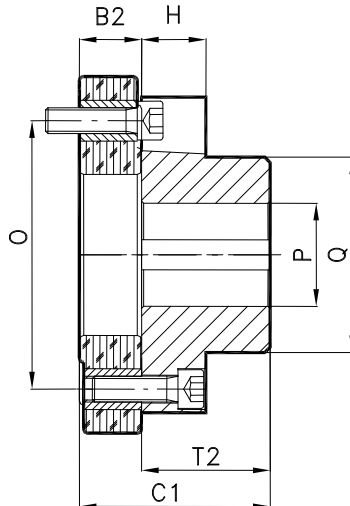


Il Giunto ROTOFLEXI serie "BR" è costituito da un anello elastico composto da vari strati di gomma telata SHORE 70 con inserti in acciaio vulcanizzati per l'ancoraggio delle viti.

Per il collegamento tra due alberi l'anello elastico "BR" viene interposto tra due mozzi in ghisa "G30" fissati con viti in acciaio classe 8.8.

Il giunto elastico "BRV" è adatto per correggere disallineamenti assiali, radiali e angolari. Ha un'ottima caratteristica di assorbire strappi e vibrazioni. Può funzionare costantemente sino a temperature di 90°C. senza subire danni e mantenendo inalterate le proprie prestazioni.

GIUNTO ROTOFLEXI "BRV"



DIMENSIONI GIUNTO ROTOFLEXI BRV

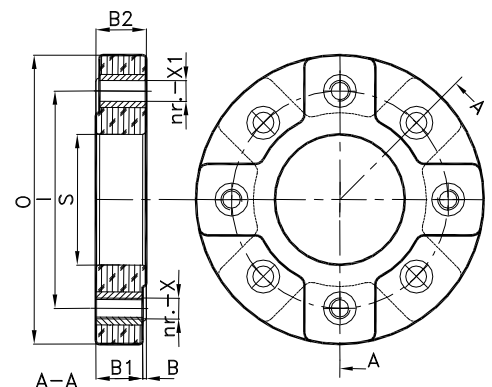
TIPO	Grand.	Coppia Nomin.	Coppia max.	Giri max.	B2	C1	H	O	P max.	Q	T2	Inerzia Kgm2	Peso Kg.
BRV-2	2	75	225	5000	17	62	12,5	100	38	56	45	0,002	1,3
BRV-3	3	230	690	4500	24	79	22	130	48	68	55	0,006	2,7
BRV-4	4	470	1410	3600	29	89	30	165	60	91	60	0,015	5
BRV-5	5	750	2250	3500	36	106	35	185	70	106	70	0,030	7
BRV-6	6	1125	3375	2800	44	124	40	205	80	121	80	0,057	10
BRV-7	7	1700	5100	2500	50	140	45	240	100	146	90	0,135	16
BRV-8	8	4000	12000	1800	56	166	55	309	110	156	110	0,310	28

PESO ED INERZIA SONO RIFERITI A GIUNTI CON MOZZI PIENI

ELEMENTO ELASTICO ROTOFLEXI "BR"

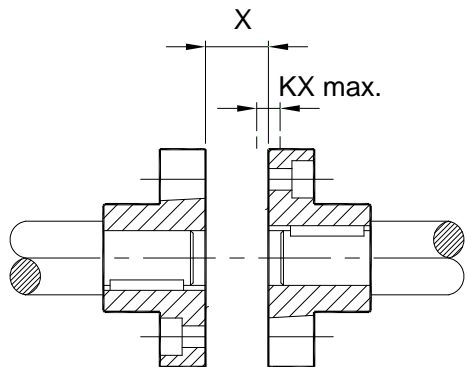
DIMENSIONI ELEMENTO ELASTICO ROTOFLEXI BR

Tipo	B	B1	B2	I	O	S	nr.-X	nr.-X1	Inerzia Kgm2	Peso Kg.
BR-2	1	16	17	78	100	48	3-M8	3-ø8.5	0,0003	0,30
BR-3	2	22	24	100	130	60	4-M10	4-ø11	0,0011	0,45
BR-4	2	27	29	125	165	75	4-M10	4-ø11	0,004	0,75
BR-5	2	34	36	140	185	85	4-M14	4-ø15	0,007	1,10
BR-6	2	42	44	160	205	100	4-M14	4-ø15	0,011	1,50
BR-7	2	48	50	195	240	130	4-M16	4-ø17	0,025	2,15
BR-8	2,5	53,5	56	225	309	152	4-M18	4-ø19	0,078	5,1

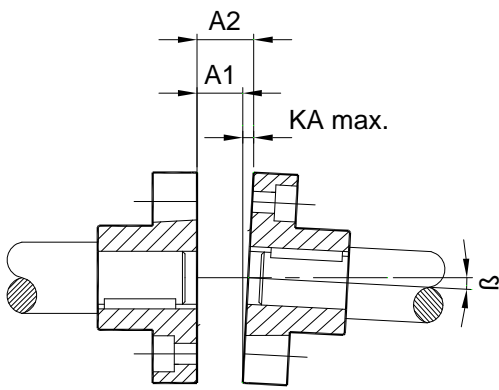


MONTAGGIO TRA DUE ALBERI
MOUNTING BETWEEN TWO SHAFT

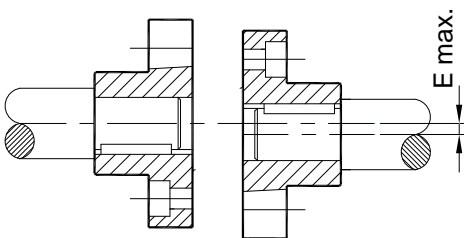
MONTAGGIO A PARETE
FLANGE MOUNTING



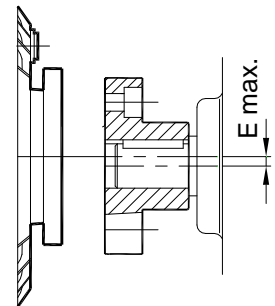
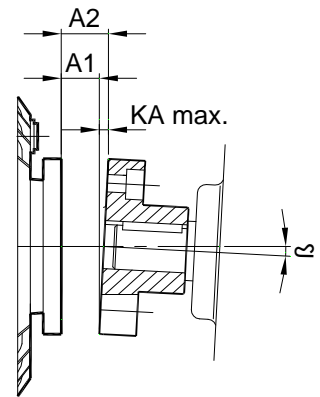
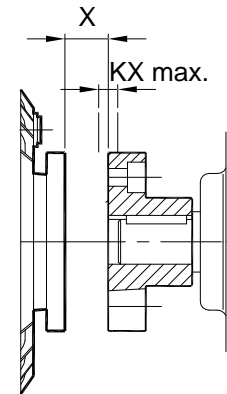
Errore Assiale
Axial error



Errore Angolare
Angular error



Errore Radiale
Radial error



Grand. Size	Tipo Type	Assiale Axial		Angolare Angular		Radiale Radial
		X	KX Max.	β	KA Max A2-A1	E Max.
2	BG	17	$\pm 0,5$	1°	0,4	0,4
3	BG	24	$\pm 0,5$	1°15'	0,4	0,4
4	BG	29	$\pm 0,5$	1°15'	0,4	0,4
5	BG	36	$\pm 0,7$	1°15'	0,4	0,4
6	BG	44	$\pm 0,8$	1°30'	0,5	0,5
7	BG	50	± 1	1°30'	0,6	0,6
8	BG	56	± 1	1°30'	0,6	0,6

Grand. Size	Tipo Type	Assiale Axial		Angolare Angular		Radiale Radial
		X	KX Max.	β	KA Max A2-A1	E Max.
2	BR	17	$\pm 0,5$	1°	0,4	0,4
3	BR	24	$\pm 0,5$	1°15'	0,4	0,4
4	BR	29	$\pm 0,5$	1°15'	0,4	0,4
5	BR	36	$\pm 0,7$	1°15'	0,4	0,4
6	BR	44	$\pm 0,8$	1°30'	0,5	0,5
7	BR	50	± 1	1°30'	0,6	0,6
8	BR	56	± 1	1°30'	0,6	0,6

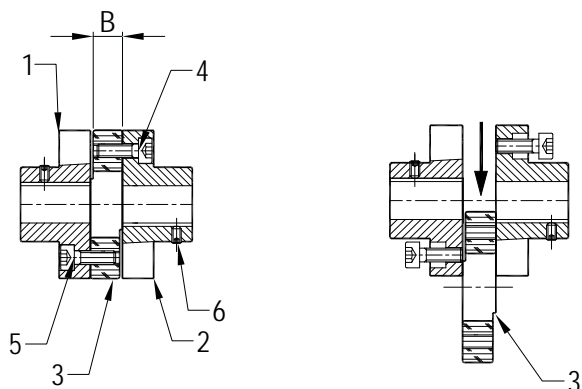


Fig. 1

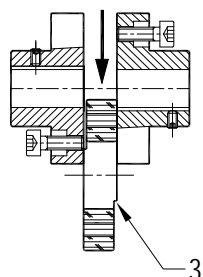


Fig. 2

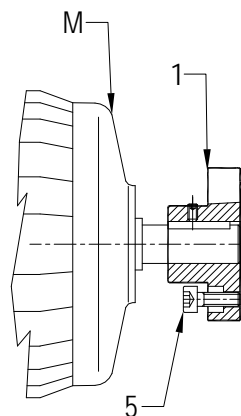


Fig. 3

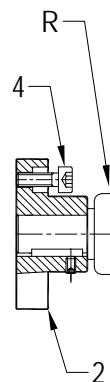


Fig. 4

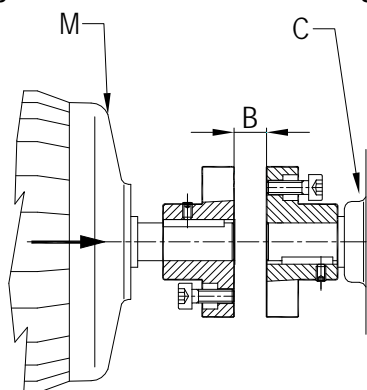


Fig. 5

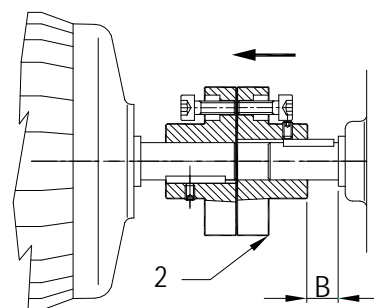


Fig. 6

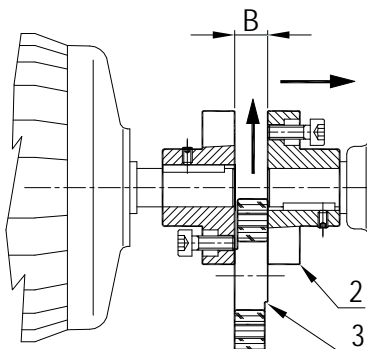


Fig. 7

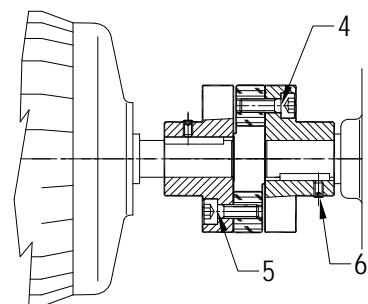


Fig. 8

Viti e coppie di serraggio / Screw and torque

Grandezza	Tipo	Viti classe 8.8	Coppia Nm.(max)	Grandezza	Tipo	Viti classe 8.8	Coppia Nm.(max)
Size	Type	Screws clas. 8.8	Torque Nm.(max)	Size	Type	Screws clas. 8.8	Torque Nm.(max)
2	BG	N° 3+3 M8	25	2	BR	N° 3+3 M8	25
3	BG	N° 4+4 M10	50	3	BR	N° 4+4 M10	50
4	BG	N° 4+4 M12	87	4	BR	N° 4+4 M12	87
5	BG	N° 4+4 M14	138	5	BR	N° 4+4 M14	138
6	BG	N° 4+4 M14	138	6	BR	N° 4+4 M14	138
7	BG	N° 4+4 M16	212	7	BR	N° 4+4 M16	212
8	BG	N° 4+4 M18	291	8	BR	N° 4+4 M18	291