

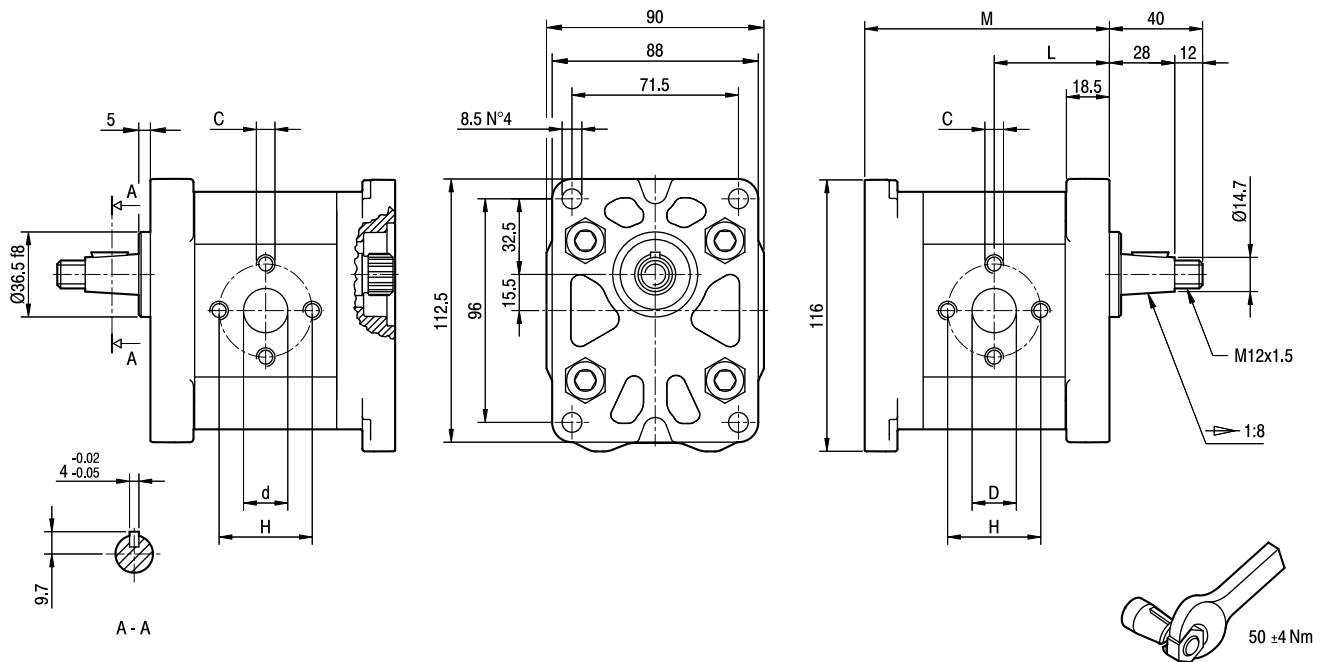
# ALPA2

Parti accessorie a corredo della pompa standard: linguetta a disco (codice 522057), dado M12x1.5 (codice 523016), rosetta elastica spaccata (codice 523005).  
 Porte standard: filetti M6 profondità utile 13 mm, filetti M8 profondità utile 17 mm.

Accessories supplied with the standard pump: woodruff key (code 522057), M12x1.5 hexagonal nut (code 523016), washer (code 523005).  
 Standard ports: M6 threads depth 13 mm, M8 threads depth 17 mm.

MANDATA  
OUTLET

ASPIRAZIONE  
INLET



| TIPO<br>TYPE | CILINDRATA<br>DISPLACEMENT                   | PORTATA a 1500 giri/min<br>FLOW at 1500 rev/min | PRESSIONI MASSIME<br>MAX PRESSURE |                |                | VELOCIT <sub>2</sub> MASSIMA<br>MAX SPEED | DIMENSIONI<br>DIMENSIONS |     |    |    |    |    |
|--------------|--|---|-----------------------------------|----------------|----------------|---|--------------------------|-----|----|----|----|----|
|              |  |   | P <sub>1</sub>                    | P <sub>2</sub> | P <sub>3</sub> |   | L                        | M   | d  | D  | C  | H  |
|              | cm <sup>3</sup> /giro [cm <sup>3</sup> /rev] | litri/min [litres/min]                          | bar                               | bar            | bar            | giri/min [rpm]                            | mm                       | mm  | mm | mm |    | mm |
| ALPA2-D-6    | 4,5  | 6,4   | 250                               | 270            | 290            | 4000                                      | 45,5                     | 97  | 13 | 13 | M6 | 30 |
| ALPA2-D-9    | 6,4  | 9,1   | 250                               | 270            | 290            | 4000                                      | 47                       | 100 | 13 | 13 | M6 | 30 |
| ALPA2-D-10   | 7,0  | 10,0  | 250                               | 270            | 290            | 4000                                      | 47,5                     | 101 | 13 | 13 | M8 | 40 |
| ALPA2-D-12   | 8,3  | 11,8  | 250                               | 270            | 290            | 3500                                      | 48,5                     | 103 | 13 | 13 | M8 | 40 |
| ALPA2-D-13   | 9,6  | 13,7  | 250                               | 270            | 290            | 3000                                      | 49,5                     | 105 | 13 | 13 | M8 | 40 |
| ALPA2-D-16   | 11,5   | 16,4  | 230                               | 250            | 270            | 4000                                      | 51                       | 108 | 13 | 19 | M8 | 40 |
| ALPA2-D-20   | 14,1   | 20,1  | 230                               | 250            | 270            | 4000                                      | 53                       | 112 | 13 | 19 | M8 | 40 |
| ALPA2-D-22   | 16,0   | 22,8  | 210                               | 225            | 240            | 4000                                      | 54,5                     | 115 | 13 | 19 | M8 | 40 |
| ALPA2-D-25   | 17,9   | 25,5  | 210                               | 225            | 240            | 3600                                      | 56                       | 118 | 13 | 19 | M8 | 40 |
| ALPA2-D-30   | 21,1   | 30,1  | 180                               | 195            | 210            | 3200                                      | 58,5                     | 123 | 19 | 19 | M8 | 40 |
| ALPA2-D-34   | 23,7   | 33,7  | 180                               | 195            | 210            | 3000                                      | 60,5                     | 127 | 19 | 19 | M8 | 40 |
| ALPA2-D-37   | 25,5   | 36,4  | 170                               | 185            | 200            | 2800                                      | 62                       | 130 | 19 | 19 | M8 | 40 |
| ALPA2-D-40   | 28,2   | 40,1  | 170                               | 185            | 200            | 2500                                      | 64                       | 134 | 19 | 19 | M8 | 40 |
| ALPA2-D-50   | 35,2   | 50,2  | 140                               | 155            | 170            | 2500                                      | 69,5                     | 145 | 19 | 21 | M8 | 40 |