

ZAHNRADPUMPEN BAUGRÖSSE 0,5



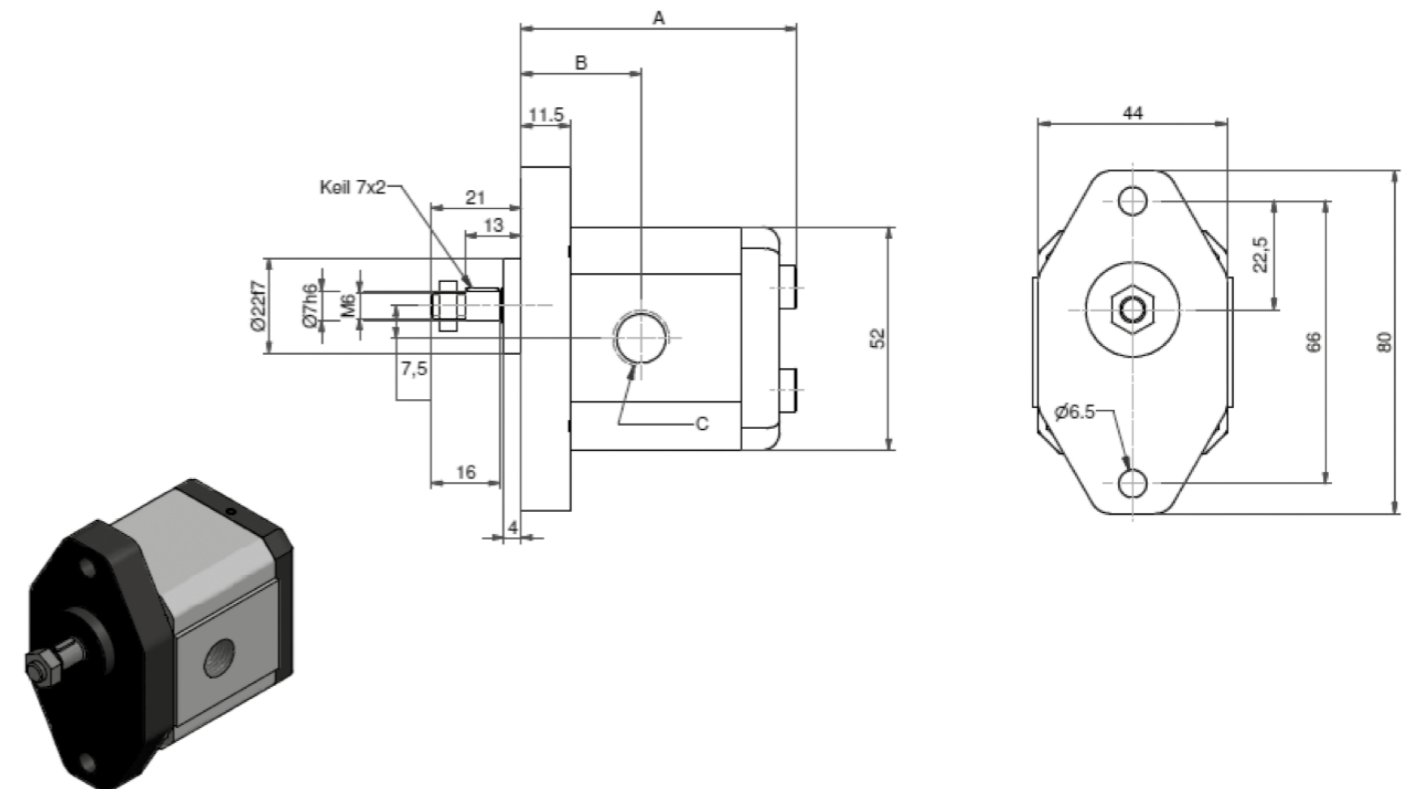
Technisches Datenblatt für Baugröße 0,5

Fördervolumen	l/min. (1.500 min ⁻¹)	0,5	0,75	1	1,25	1,5	2
	cm ³ /U	0,33	0,5	0,66	0,83	1	1,33
Max. Dauerdruck	bar	225	225	225	225	225	175
Max. interm. Druck	bar	250	250	250	250	250	200
Drehzahl bei Dauerdruck	min ⁻¹	5.000	5.000	5.000	4.000	4.000	3.000
Max. Drehzahl	min ⁻¹	10.000	10.000	10.000	8.000	8.000	6.000
Min. Drehzahl bei gegebenem Druck in min ⁻¹	100 bar	1.000	1.000	1.000	1.000	1.000	1.000
	175 bar	1.500	1.500	1.500	1.500	1.500	1.500
	250 bar	3.000	3.000	2.500	2.500	2.500	-
Temperaturbereich	-20°C bis +80°C						

1M**F09R

- Zahnradpumpe, Baugröße 0,5, Befestigungsflansch ital./engl., Zentrierung 22 mm, V = 0,33 - 1,33 cm³/U, Welle zylindrisch Ø 7mm; (Welle Form F)

Artikel-Nr.	Bezeichnung			Fördervolumen cm ³ /U	A (mm)	B (mm)	C Druck-/Saugseite	Gewicht
58502	1M0,5DF09R	P1ARN0003L20	rechtsdrehend	0,33	54	26,5	1/4" BSP	0,558 kg
58503	1M0,5IF09R	P2ARN0003L20	linksdrehend	0,33	54	26,5	1/4" BSP	0,558 kg
58517	1M0,75DF09R	P1ARN0005L20	rechtsdrehend	0,5	56	27,5	1/4" BSP	0,606 kg
58518	1M0,75IF09R	P2ARN0005L20	linksdrehend	0,5	56	27,5	1/4" BSP	0,606 kg
58519	1M1DF09R	P1ARN0006L20	rechtsdrehend	0,66	58	28	1/4" BSP	0,624 kg
58520	1M1IF09R	P2ARN0006L20	linksdrehend	0,66	58	28	1/4" BSP	0,624 kg
58521	1M1,25DF09R	P1ARN0008L20	rechtsdrehend	0,83	60	28	1/4" BSP	0,645 kg
58522	1M1,25IF09R	P2ARN0008L20	linksdrehend	0,83	60	28	1/4" BSP	0,645 kg
58523	1M1,5DF09R	P1ARN0010L20	rechtsdrehend	1	62	30,5	1/4" BSP	0,666 kg
58524	1M1,5IF09R	P2ARN0010L20	linksdrehend	1	62	30,5	1/4" BSP	0,666 kg
58527	1M2DF09R	P1ARN0013L20	rechtsdrehend	1,33	66	30,5	1/4" BSP	0,688 kg
58528	1M2IF09R	P2ARN0013L20	linksdrehend	1,33	66	30,5	1/4" BSP	0,688 kg



ZAHNRADPUMPEN BAUGRÖSSE 1



Technisches Datenblatt für Baugröße 1

Fördervolumen	l/min. (1.500 min ⁻¹)	1,5	3	5	7,5	10
	cm ³ /U	1	2	3,3	5	6,6
Max. Dauerdruck	bar	275	275	240	185	135
Max. interm. Druck	bar	300	300	275	200	150
Drehzahl bei Dauerdruck	min ⁻¹	5.000	5.000	4.000	3.000	3.000
Max. Drehzahl	min ⁻¹	6.000	6.000	5.000	4.000	3.000
Min. Drehzahl bei gegebenem Druck in min⁻¹	100 bar	1.000	1.000	750	500	500
	175 bar	1.500	1.250	1.250	1.000	-
	250 bar	2.000	1.750	1.500	-	-
	300 bar	3.000	2.000	-	-	-
Medium	ISO 6743, Typ HM, HV oder HG					
Viskosität	ISO 3448 Kat. VG32-VG46					
Reinheit	19/16s ISO 4406 o. RP70H					
Temperaturbereich	-20°C bis +80°C					

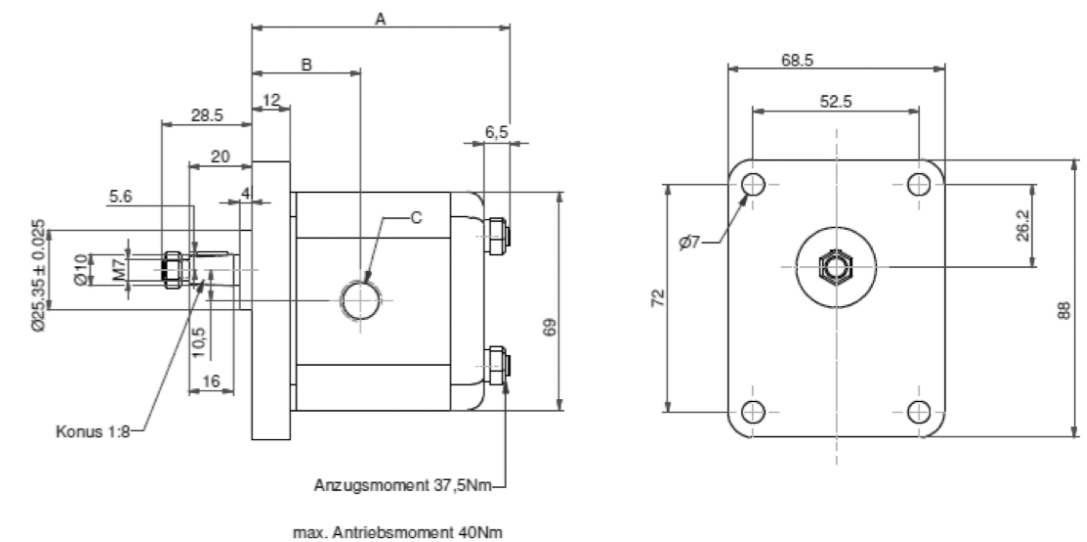
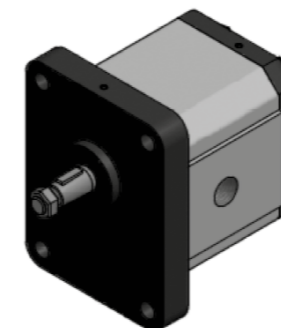
1L0**E10R

- Zahnradpumpe, Baugröße 1, Bef. Flansch ital./engl., Zentrierung 25,35 mm, V = 1 - 6,6 cm³/U, Welle konisch 1:8 (Welle Form E)

Artikel-Nr.	Bezeichnung			Förder- volumen cm ³ /U	A (mm)	B (mm)	C Druckseite	C Saugseite	Gewicht
10757	1L01,5DE10R	P1BRN1001L10	rechtsdrehend	1	67,8	31	1/4" BSP	3/8" BSP	1,378 kg
10787	1L01,5IE10R	P2BRN1001L10	linksdrehend	1	67,8	31	1/4" BSP	3/8" BSP	1,378 kg
10760	1L03DE10R	P1BRN1002L10	rechtsdrehend	2	72,8	31	1/4" BSP	3/8" BSP	1,464 kg
10790	1L03IE10R	P2BRN1002L10	linksdrehend	2	72,8	31	1/4" BSP	3/8" BSP	1,464 kg
10763	1L05DE10R	P1BRN1003L10	rechtsdrehend	3,3	79,8	34,5	1/4" BSP	3/8" BSP	1,546 kg
10793	1L05IE10R	P2BRN1003L10	linksdrehend	3,3	79,8	34,5	1/4" BSP	3/8" BSP	1,546 kg
10766	1L07,5DE10R	P1BRN1005L10	rechtsdrehend	5	88,25	37,5	3/8" BSP	1/2" BSP	1,664 kg
10796	1L07,5IE10R	P2BRN1005L10	linksdrehend	5	88,25	37,5	3/8" BSP	1/2" BSP	1,664 kg
10784	1L010DE10R	P1BRN1007L10	rechtsdrehend	6,6	96,8	42,8	3/8" BSP	1/2" BSP	1,790 kg
10843	1L010IE10R	P2BRN1007L10	linksdrehend	6,6	96,8	42,8	3/8" BSP	1/2" BSP	1,790 kg

11329 Dichtsatz für Standard-Pumpen Baugröße 1 (Viton)

11332 Dichtung für Befestigungsflansch BI Baugröße 1 (Zentrierung 25,35 mm)



ZAHNRADPUMPEN BAUGRÖSSE 1



1L0**E10B

- Zahnradpumpe, Baugröße 1, Bef. Flansch ital./engl., Zentrierung 25,35 mm, V = 1 - 6,6 cm³/U, Welle konisch 1:8 (Welle Form E)

Artikel-Nr.	Bezeichnung	Förder- volumen cm³/U	A (mm)	B (mm)	Ø D Druck-/ Saugseite (mm)	Ø C Druck-/ Saugseite (mm)	Gewicht	
59923	1L01,5DE10B P1BIN1001L10	rechtsdrehend	1	67,8	31	30/30	11/14	0,970 kg
59922	1L01,5IE10B P2BIN1001L10	linksdrehend	1	67,8	31	30/30	11/14	0,970 kg
59921	1L03DE10B P1BIN1002L10	rechtsdrehend	2	72,8	31	30/30	11/14	1,030 kg
59920	1L03IE10B P2BIN1002L10	linksdrehend	2	72,8	31	30/30	11/14	1,030 kg
59914	1L05DE10B P1BIN1003L10	rechtsdrehend	3,3	79,8	34,5	30/30	11/14	1,546 kg
59913	1L05IE10B P2BIN1003L10	linksdrehend	3,3	79,8	34,5	30/30	11/14	1,546 kg
59912	1L07,5DE10B P1BIN1005L10	rechtsdrehend	5	88,25	37,5	30/30	11/14	1,664 kg
59911	1L07,5IE10B P2BIN1005L10	linksdrehend	5	88,25	37,5	30/30	11/14	1,664 kg
58537	1L010DE10B P1BIN1007L10	rechtsdrehend	6,6	96,8	42,8	30/30	11/14	1,790 kg
58538	1L010IE10B P2BIN1007L10	linksdrehend	6,6	96,8	42,8	30/30	11/14	1,790 kg

11329 Dichtsatz für Standard-Pumpen Baugröße 1 (Viton)

11332 Dichtung für Befestigungsflansch BI Baugröße 1 (Zentrierung 25,35 mm)

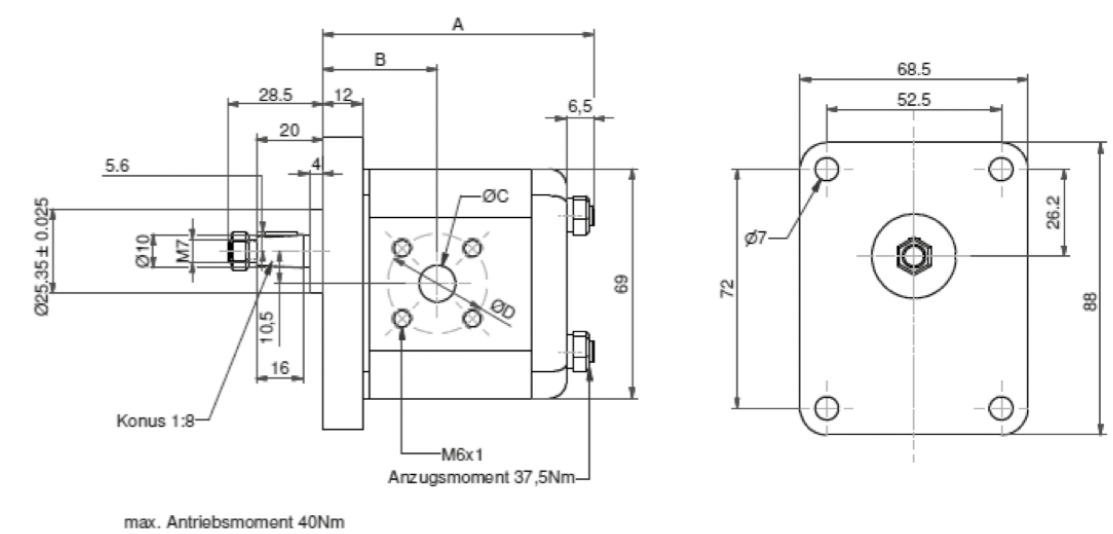
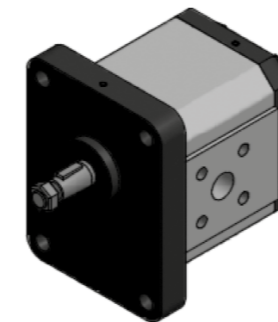
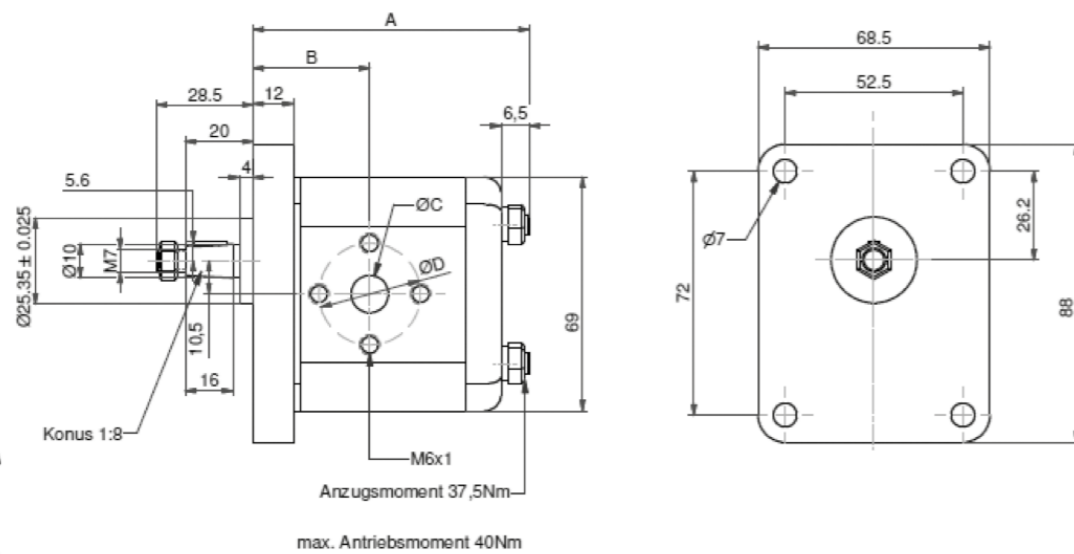
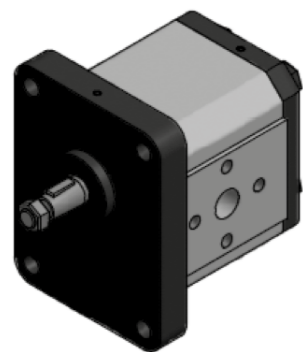
1L0**E10F

- Zahnradpumpe, Baugröße 1, Bef. Flansch ital./engl., Zentrierung 25,35 mm, V = 1 - 6,6 cm³/U, Welle konisch 1:8 (Welle Form E)

Artikel-Nr.	Bezeichnung	Förder- volumen cm³/U	A (mm)	B (mm)	Ø D Druck-/ Saugseite (mm)	Ø C Druck-/ Saugseite (mm)	Gewicht	
10746	1L01,5DE10F P1BIC1001L10	rechtsdrehend	1	67,8	31	30/30	11/14	1,378 kg
10752	1L01,5IE10F P2BIC1001L10	linksdrehend	1	67,8	31	30/30	11/14	1,378 kg
10747	1L03DE10F P1BIC1002L10	rechtsdrehend	2	72,8	31	30/30	11/14	1,464 kg
10753	1L03IE10F P2BIC1002L10	linksdrehend	2	72,8	31	30/30	11/14	1,464 kg
10748	1L05DE10F P1BIC1003L10	rechtsdrehend	3,3	79,8	34,5	30/30	11/14	1,546 kg
10754	1L05IE10F P2BIC1003L10	linksdrehend	3,3	79,8	34,5	30/30	11/14	1,546 kg
58529	1L07,5DE10F P1BIC1005L10	rechtsdrehend	5	88,25	37,5	30/30	11/14	1,664 kg
44110	1L07,5IE10F P2BIC1005L10	linksdrehend	5	88,25	37,5	30/30	11/14	1,664 kg
58530	1L010DE10F P1BIC1007L10	rechtsdrehend	6,6	96,8	42,8	30/30	11/14	1,790 kg
10756	1L010IE10F P2BIC1007L10	linksdrehend	6,6	96,8	42,8	30/30	11/14	1,790 kg

11329 Dichtsatz für Standard-Pumpen Baugröße 1 (Viton)

11332 Dichtung für Befestigungsflansch BI Baugröße 1 (Zentrierung 25,35 mm)



ZAHNRADPUMPEN BAUGRÖSSE 2

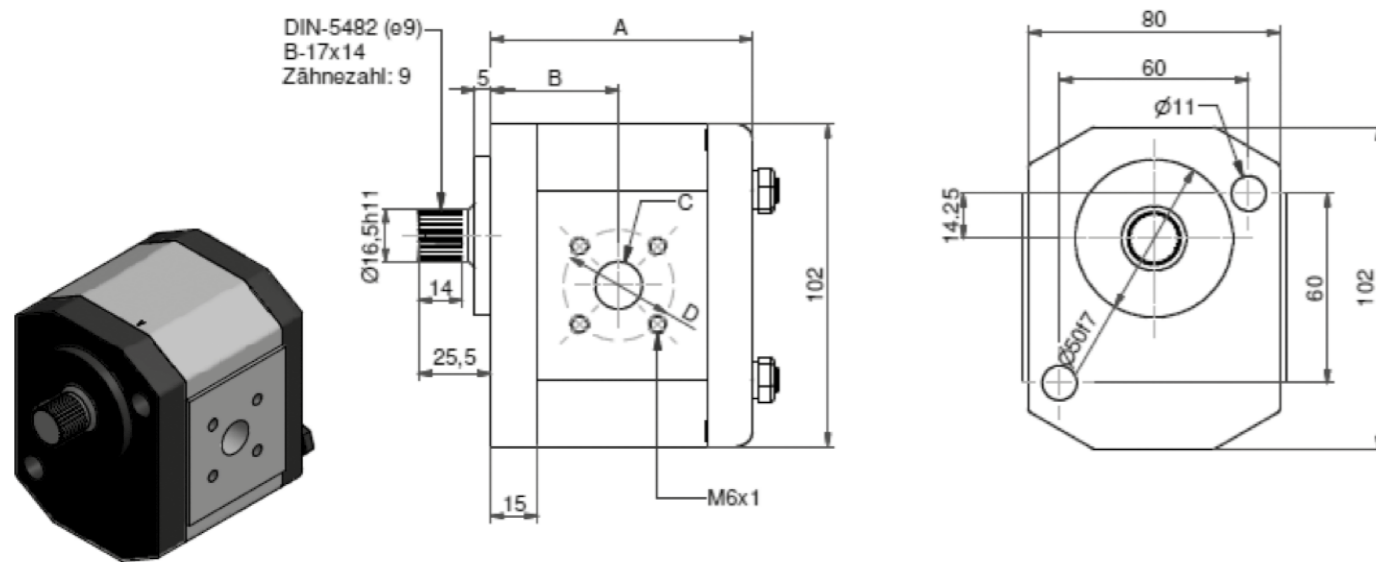


1L**T55F

- Zahnradpumpe, Baugröße 2, Bef. Flansch deutsch, Zentrierung 50 mm
V = 6 - 26,6 cm³/U, Vielkeilwelle (Welle FormT)

Artikel-Nr.	Bezeichnung	Förder- volumen cm³/U	A (mm)	B (mm)	Ø D Druck-/ Saugseite (mm)	Ø C Druck-/ Saugseite (mm)	Gewicht	
11223	1L9DT55F P1DCN2006L30-133	rechtsdrehend	6	89,8	39	35/40	15/15	3,2 kg
11229	1L9IT55F P2DCN2006L30-133	linksdrehend	6	89,8	39	35/40	15/15	3,2 kg
11224	1L12DT55F P1DCN2008L30-133	rechtsdrehend	8	93,1	41,1	35/40	15/20	3,2 kg
11230	1L12IT55F P2DCN2008L30-133	linksdrehend	8	93,1	41,1	35/40	15/20	3,2 kg
11225	1L16DT55F P1DCN2012L30-133	rechtsdrehend	10,6	97,5	45,5	35/40	15/20	3,5 kg
11231	1L16IT55F P2DCN2012L30-133	linksdrehend	10,6	97,5	45,5	35/40	15/20	3,5 kg
11226	1L22DT55F P1DCN2015L30-133	rechtsdrehend	14,6	104,3	45,5	35/40	15/20	3,9 kg
11232	1L22IT55F P2DCN2015L30-133	linksdrehend	14,6	104,3	45,5	35/40	15/20	3,9 kg
11227	1L27DT55F P1DCN2018L30-133	rechtsdrehend	18	110,1	45,5	35/40	15/20	4,3 kg
11233	1L27IT55F P2DCN2018L30-133	linksdrehend	18	110,1	45,5	35/40	15/20	4,3 kg
11228	1L35DT55F P1DCN2022L30-133	rechtsdrehend	23,3	119,1	53	35/40	15/20	4,8 kg
11234	1L35IT55F P2DCN2022L30-133	linksdrehend	23,3	119,1	53	35/40	15/20	4,8 kg
59940	1L40DT55F P1DCN2026L30-133	rechtsdrehend	26,6	123,1	57,5	35/40	15/20	5,3 kg
59941	1L40IT55F P2DCN2026L30-133	linksdrehend	26,6	123,1	57,5	35/40	15/20	5,3 kg

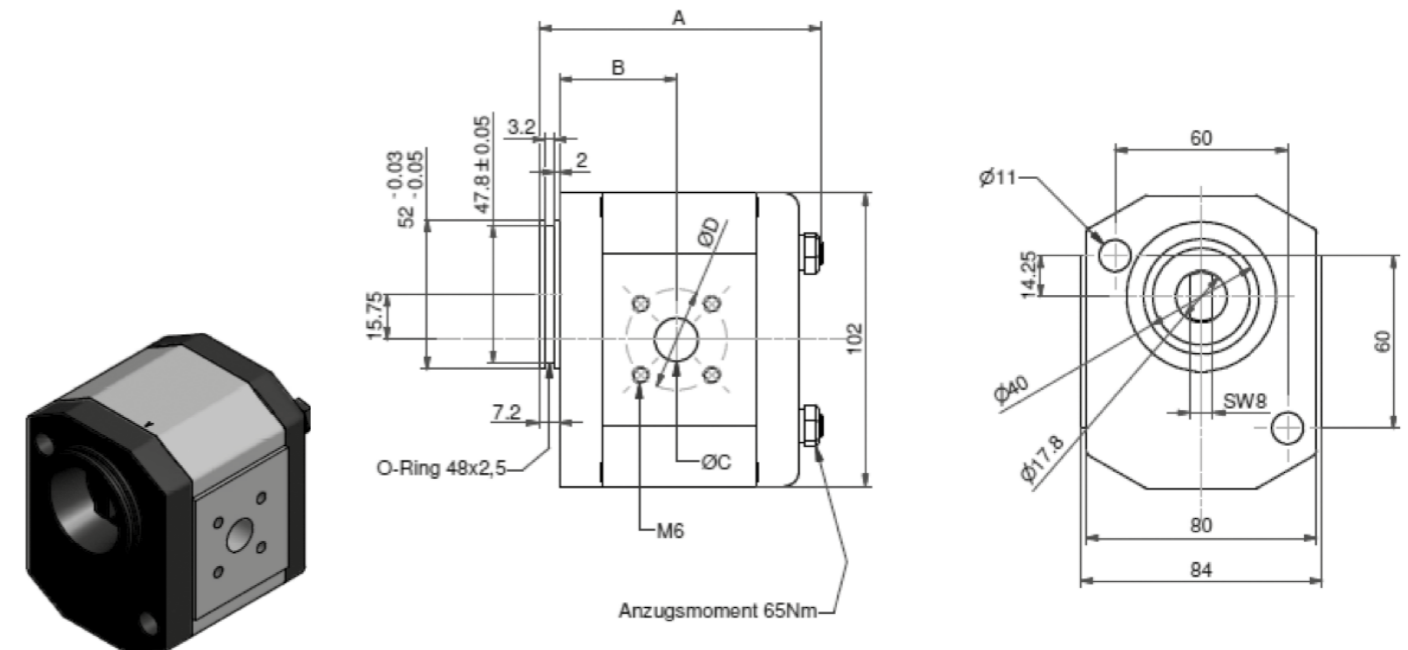
11976	Dichtsatz für Standard-Pumpen Baugröße 2 (Viton)
11726	Dichtung für Befestigungsflansch DC Baugröße 2 (Zentrierung 50 mm)
11982	Wellendichtring für Standard-Pumpen Baugröße 2 (Viton)



1L**W19F

- Zahnradpumpe, Baugröße 2, Bef. Flansch deutsch, Zentrierung 52 mm
V = 4 - 26,6 cm³/U, Welle für Kuppelklaue (Welle Form W)

Artikel-Nr.	Bezeichnung	Förder- volumen cm³/U	A (mm)	B (mm)	Ø D Druck-/ Saugseite (mm)	Ø C Druck-/ Saugseite (mm)	Gewicht	
52740	1L6DW19F P1DCK2004L4E	rechtsdrehend	4	86,8	38,5	35/40	15/15	3 kg
59942	1L6IW19F P2DCK2004L4E	linksdrehend	4	86,8	38,5	35/40	15/15	3 kg
11154	1L9DW19F P1DCK2006L4E	rechtsdrehend	6	90,3	38,5	35/40	15/15	3,1 kg
11160	1L9IW19F P2DCK2006L4E	linksdrehend	6	90,3	38,5	35/40	15/15	3,1 kg
11155	1L12DW19F P1DCK2008L4E	rechtsdrehend	8	93,5	40,6	35/40	15/20	3,1 kg
11161	1L12IW19F P2DCK2008L4E	linksdrehend	8	93,5	40,6	35/40	15/20	3,1 kg
11156	1L16DW19F P1DCK2012L4E	rechtsdrehend	10,6	98	45	35/40	15/20	3,4 kg
11162	1L16IW19F P2DCK2012L4E	linksdrehend	10,6	98	45	35/40	15/20	3,4 kg
11157	1L22DW19F P1DCK2015L4E	rechtsdrehend	14,6	104,8	45	35/40	15/20	3,8 kg
11163	1L22IW19F P2DCK2015L4E	linksdrehend	14,6	104,8	45	35/40	15/20	3,8 kg
11158	1L27DW19F P1DCK2018L4E	rechtsdrehend	18	110,5	45	35/40	15/20	4,2 kg
11164	1L27IW19F P2DCK2018L4E	linksdrehend	18	110,5	45	35/40	15/20	4,2 kg
11159	1L35DW19F P1DCK2022L4E	rechtsdrehend	23,3	119,5	52,5	35/40	15/20	4,7 kg
11165	1L35IW19F P2DCK2022L4E	linksdrehend	23,3	119,5	52,5	35/40	15/20	4,7 kg
59958	1L40DW19F P1DCK2026L4E	rechtsdrehend	26,6	123,6	57	35/40	15/20	5,3 kg
59959	1L40IW19F P2DCK2026L4E	linksdrehend	26,6	123,6	57	35/40	15/20	5,3 kg



ZAHNRADPUMPEN BAUGRÖSSE 2



1L**W61F

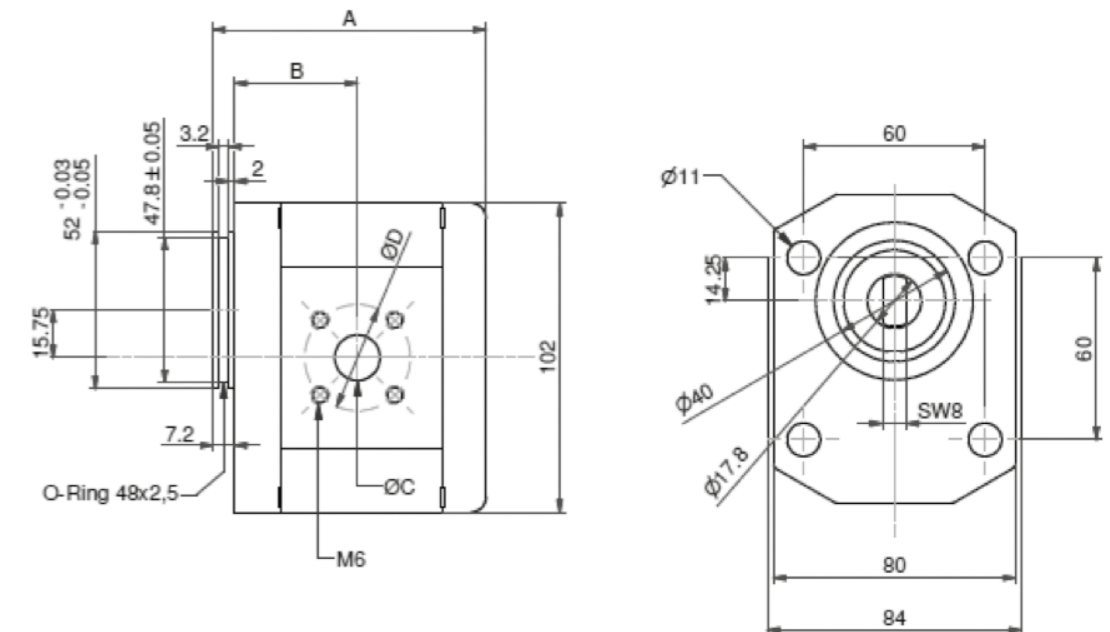
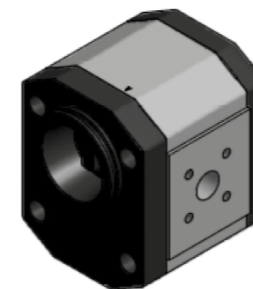
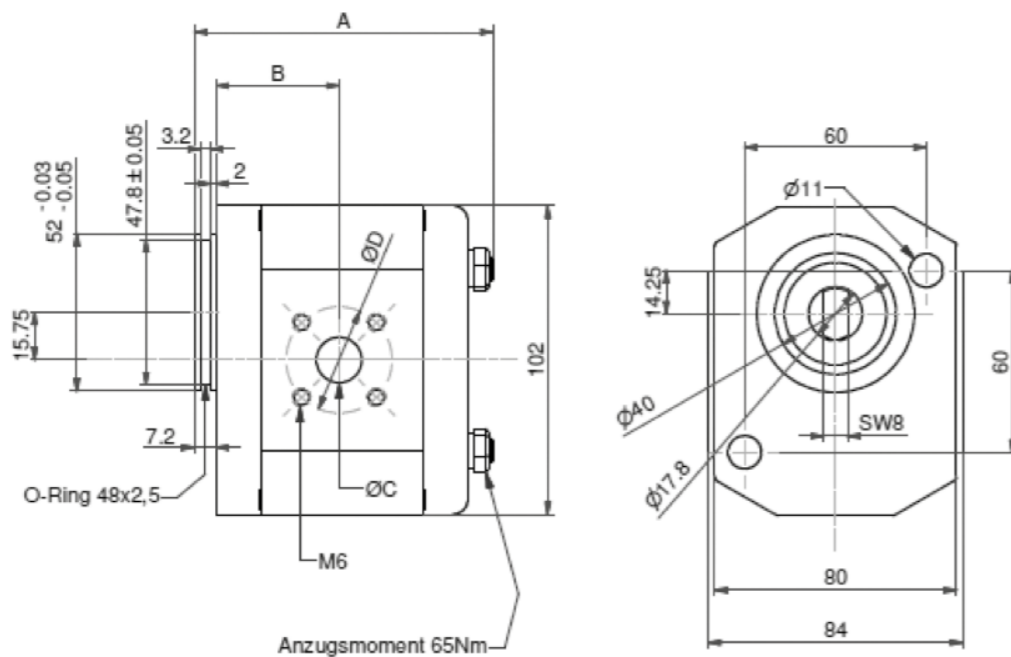
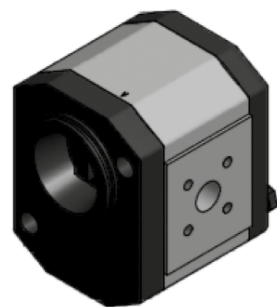
- Zahnradpumpe, Baugröße 2, Bef. Flansch deutsch, Zentrierung 52 mm
V = 4 - 26,6 cm³/U, Welle für Kuppelklaue (Welle Form W)

Artikel-Nr.	Bezeichnung	Förder- volumen cm³/U	A (mm)	B (mm)	Ø D Druck-/ Saugseite (mm)	Ø C Druck-/ Saugseite (mm)	Gewicht	
59960	1L6DW61F P1DCK2004L4E-133	rechtsdrehend	4	86,8	38,5	35/40	15/15	3 kg
59962	1L6IW61F P2DCK2004L4E-133	linksdrehend	4	86,8	38,5	35/40	15/15	3 kg
11166	1L9DW61F P1DCK2006L4E-133	rechtsdrehend	6	90,3	38,5	35/40	15/15	3,1 kg
11172	1L9IW61F P2DCK2006L4E-133	linksdrehend	6	90,3	38,5	35/40	15/15	3,1 kg
11167	1L12DW61F P1DCK2008L4E-133	rechtsdrehend	8	93,5	40,6	35/40	15/20	3,1 kg
11173	1L12IW61F P2DCK2008L4E-133	linksdrehend	8	93,5	40,6	35/40	15/20	3,1 kg
11168	1L16DW61F P1DCK2012L4E-133	rechtsdrehend	10,6	98	45	35/40	15/20	3,4 kg
11174	1L16IW61F P2DCK2012L4E-133	linksdrehend	10,6	98	45	35/40	15/20	3,4 kg
11169	1L22DW61F P1DCK2015L4E-133	rechtsdrehend	14,6	104,8	45	35/40	15/20	3,8 kg
11175	1L22IW61F P2DCK2015L4E-133	linksdrehend	14,6	104,8	45	35/40	15/20	3,8 kg
11170	1L27DW61F P1DCK2018L4E-133	rechtsdrehend	18	110,5	45	35/40	15/20	4,2 kg
11176	1L27IW61F P2DCK2018L4E-133	linksdrehend	18	110,5	45	35/40	15/20	4,2 kg
11171	1L35DW61F P1DCK2022L4E-133	rechtsdrehend	23,3	119,5	52,5	35/40	15/20	4,7 kg
11177	1L35IW61F P2DCK2022L4E-133	linksdrehend	23,3	119,5	52,5	35/40	15/20	4,7 kg
59963	1L40DW61F P1DCK2026L4E-133	rechtsdrehend	26,6	123,6	57	35/40	15/20	5,3 kg
59964	1L40IW61F P2DCK2026L4E-133	linksdrehend	26,6	123,6	57	35/40	15/20	5,3 kg

1L**W29F

- Zahnradpumpe, Baugröße 2, Bef. Flansch deutsch, Zentrierung 52 mm
V = 4 - 23,3 cm³/U, Welle für Kuppelklaue (Welle Form W)

Artikel-Nr.	Bezeichnung	Förder- volumen cm³/U	A (mm)	B (mm)	Ø D Druck-/ Saugseite (mm)	Ø C Druck-/ Saugseite (mm)	Gewicht	
59965	1L6DW29F P1DCK2004L4E-233	rechtsdrehend	4	86,8	38,5	35/40	15/15	3 kg
59966	1L6IW29F P2DCK2004L4E-233	linksdrehend	4	86,8	38,5	35/40	15/15	3 kg
17923	1L9DW29F P1DCK2006L4E-233	rechtsdrehend	6	90,3	38,5	35/40	15/15	3,1 kg
11190	1L9IW29F P2DCK2006L4E-233	linksdrehend	6	90,3	38,5	35/40	15/15	3,1 kg
17922	1L12DW29F P1DCK2008L4E-233	rechtsdrehend	8	93,5	40,6	35/40	15/20	3,1 kg
11191	1L12IW29F P2DCK2008L4E-233	linksdrehend	8	93,5	40,6	35/40	15/20	3,1 kg
19111	1L16DW29F P1DCK2012L4E-233	rechtsdrehend	10,6	98	45	35/40	15/20	3,4 kg
11192	1L16IW29F P2DCK2012L4E-233	linksdrehend	10,6	98	45	35/40	15/20	3,4 kg
19112	1L22DW29F P1DCK2015L4E-233	rechtsdrehend	14,6	104,8	45	35/40	15/20	3,8 kg
11193	1L22IW29F P2DCK2015L4E-233	linksdrehend	14,6	104,8	45	35/40	15/20	3,8 kg
19113	1L27DW29F P1DCK2018L4E-233	rechtsdrehend	18	110,5	45	35/40	15/20	4,2 kg
11194	1L27IW29F P2DCK2018L4E-233	linksdrehend	18	110,5	45	35/40	15/20	4,2 kg
19114	1L35DW29F P1DCK2022L4E-233	rechtsdrehend	23,3	119,5	52,5	35/40	15/20	4,7 kg
11195	1L35IW29F P2DCK2022L4E-233	linksdrehend	23,3	119,5	52,5	35/40	15/20	4,7 kg



ZAHNRADPUMPEN BAUGRÖSSE 2

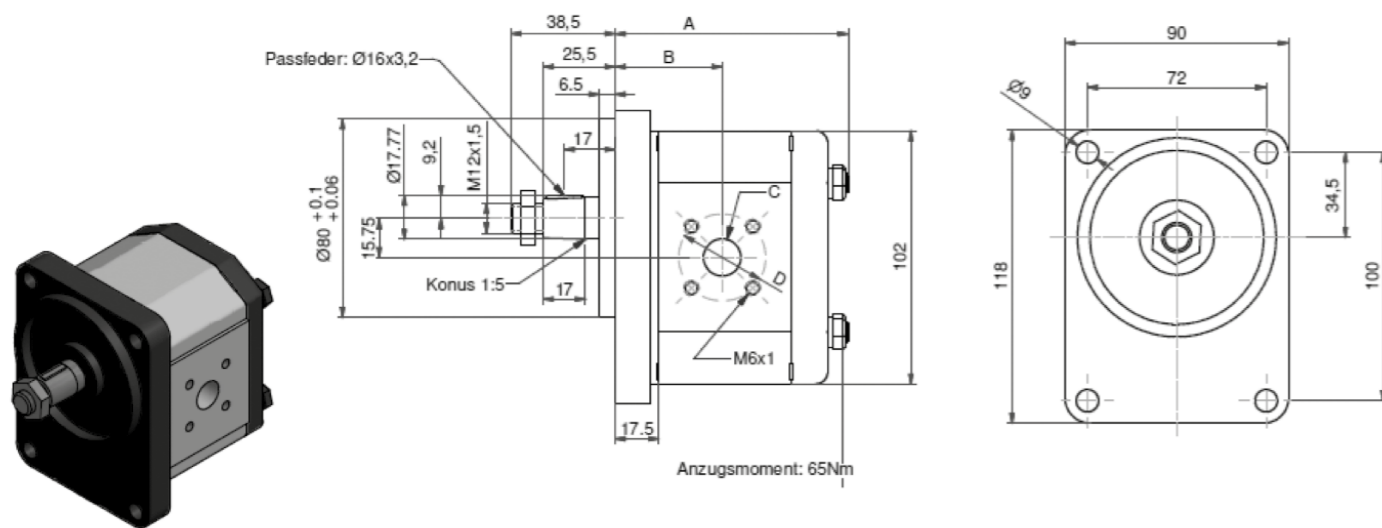


1L**J23F

- Zahnradpumpe, Baugröße 2, Bef. Flansch deutsch, Zentrierung 80 mm
V = 4 - 26,6 cm³/U, Welle konisch 1:5 (Welle Form J)

Artikel-Nr.	Bezeichnung	Förder- volumen cm³/U	A (mm)	B (mm)	Ø D Druck-/ Saugseite (mm)	Ø C Druck-/ Saugseite (mm)	Gewicht	
35427	1L6DJ23F P1DAN2004L10	rechtsdrehend	4	88,3	41	35/40	15/15	3 kg
59967	1L6IJ23F P2DAN2004L10	linksdrehend	4	88,3	41	35/40	15/15	3 kg
11090	1L9DJ23F P1DAN2006L10	rechtsdrehend	6	91,8	41	35/40	15/15	3,2 kg
11096	1L9IJ23F P2DAN2006L10	linksdrehend	6	91,8	41	35/40	15/15	3,2 kg
11091	1L12DJ23F P1DAN2008L10	rechtsdrehend	8	95,1	43,1	35/40	15/20	3,2 kg
11097	1L12IJ23F P2DAN2008L10	linksdrehend	8	95,1	43,1	35/40	15/20	3,2 kg
11092	1L16DJ23F P1DAN2012L10	rechtsdrehend	10,6	99,5	47,5	35/40	15/20	3,5 kg
11098	1L16IJ23F P2DAN2012L10	linksdrehend	10,6	99,5	47,5	35/40	15/20	3,5 kg
11093	1L22DJ23F P1DAN2015L10	rechtsdrehend	14,6	106,3	47,5	35/40	15/20	3,9 kg
11099	1L22IJ23F P2DAN2015L10	linksdrehend	14,6	106,3	47,5	35/40	15/20	3,9 kg
11094	1L27DJ23F P1DAN2018L10	rechtsdrehend	18	112,1	47,5	35/40	15/20	4,3 kg
11100	1L27IJ23F P2DAN2018L10	linksdrehend	18	112,1	47,5	35/40	15/20	4,3 kg
11095	1L35DJ23F P1DAN2022L10	rechtsdrehend	23,3	121,1	55	35/40	15/20	4,8 kg
11101	1L35IJ23F P2DAN2022L10	linksdrehend	23,3	121,1	55	35/40	15/20	4,8 kg
30171	1L40DJ23F P1DAN2026L10	rechtsdrehend	26,6	125,1	59,5	35/40	15/20	5,3 kg
30173	1L40IJ23F P2DAN2026L10	linksdrehend	26,6	125,1	59,5	35/40	15/20	5,3 kg

- 11976 Dichtsatz für Standard-Pumpen Baugröße 2 (Viton)
- 11725 Dichtung für Befestigungsflansch DA Baugröße 2 (Zentrierung 80 mm)
- 11982 Wellendichtring für Standard-Pumpen Baugröße 2 (Viton)

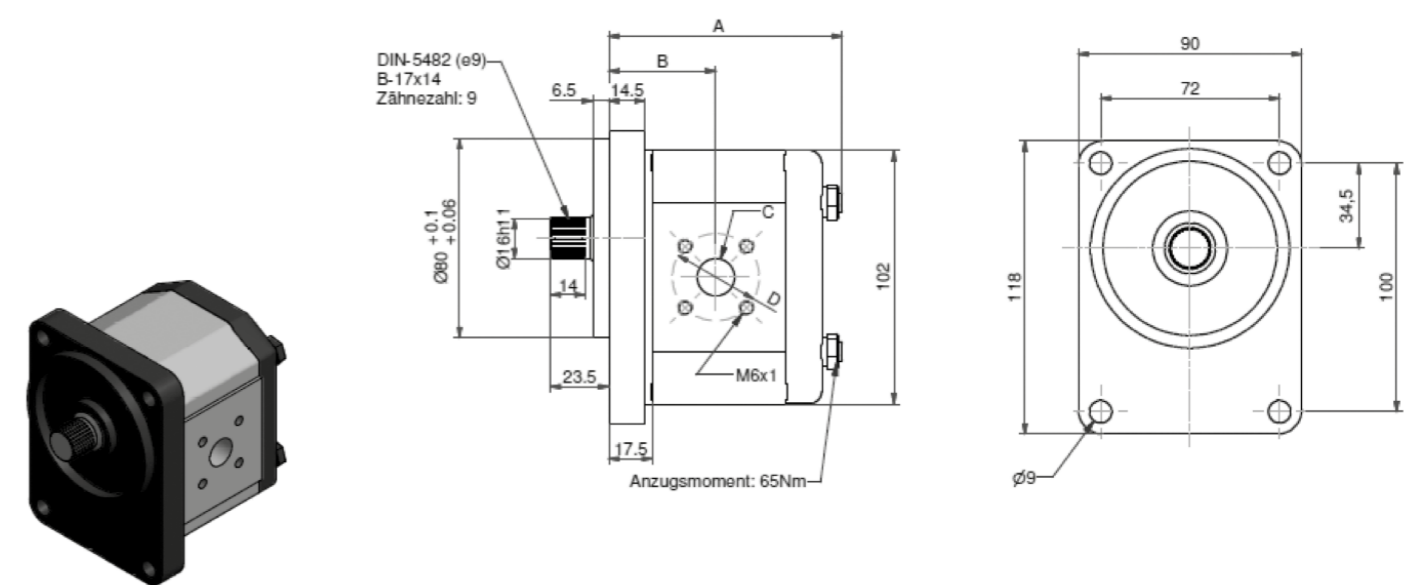


1L**T23F

- Zahnradpumpe, Baugröße 2, Bef. Flansch deutsch, Zentrierung 80 mm
V = 6 - 26,6 cm³/U, Vielkeilwelle (Welle Form T)

Artikel-Nr.	Bezeichnung	Förder- volumen cm³/U	A (mm)	B (mm)	Ø D Druck-/ Saugseite (mm)	Ø C Druck-/ Saugseite (mm)	Gewicht	
11114	1L9DT23F P1DAN2006L30	rechtsdrehend	6	91,8	41	35/40	15/15	3,2 kg
11120	1L9IT23F P2DAN2006L30	linksdrehend	6	91,8	41	35/40	15/15	3,2 kg
11115	1L12DT23F P1DAN2008L30	rechtsdrehend	8	95,1	43,1	35/40	15/20	3,2 kg
11121	1L12IT23F P2DAN2008L30	linksdrehend	8	95,1	43,1	35/40	15/20	3,2 kg
11116	1L16DT23F P1DAN2012L30	rechtsdrehend	10,6	99,5	47,5	35/40	15/20	3,5 kg
11122	1L16IT23F P2DAN2012L30	linksdrehend	10,6	99,5	47,5	35/40	15/20	3,5 kg
11117	1L22DT23F P1DAN2015L30	rechtsdrehend	14,6	106,3	47,5	35/40	15/20	3,9 kg
11123	1L22IT23F P2DAN2015L30	linksdrehend	14,6	106,3	47,5	35/40	15/20	3,9 kg
11118	1L27DT23F P1DAN2018L30	rechtsdrehend	18	112,1	47,5	35/40	15/20	4,3 kg
11124	1L27IT23F P2DAN2018L30	linksdrehend	18	112,1	47,5	35/40	15/20	4,3 kg
11119	1L35DT23F P1DAN2022L30	rechtsdrehend	23,3	121,1	55	35/40	15/20	4,8 kg
11125	1L35IT23F P2DAN2022L30	linksdrehend	23,3	121,1	55	35/40	15/20	4,8 kg
30465	1L40DT23F P1DAN2026L30	rechtsdrehend	26,6	125,1	59,5	35/40	15/20	5,3 kg
30461	1L40IT23F P2DAN2026L30	linksdrehend	26,6	125,1	59,5	35/40	15/20	5,3 kg

- 11976 Dichtsatz für Standard-Pumpen Baugröße 2 (Viton)
- 11725 Dichtung für Befestigungsflansch DA Baugröße 2 (Zentrierung 80 mm)
- 11982 Wellendichtring für Standard-Pumpen Baugröße 2 (Viton)



ZAHNRADPUMPEN BAUGRÖSSE 2



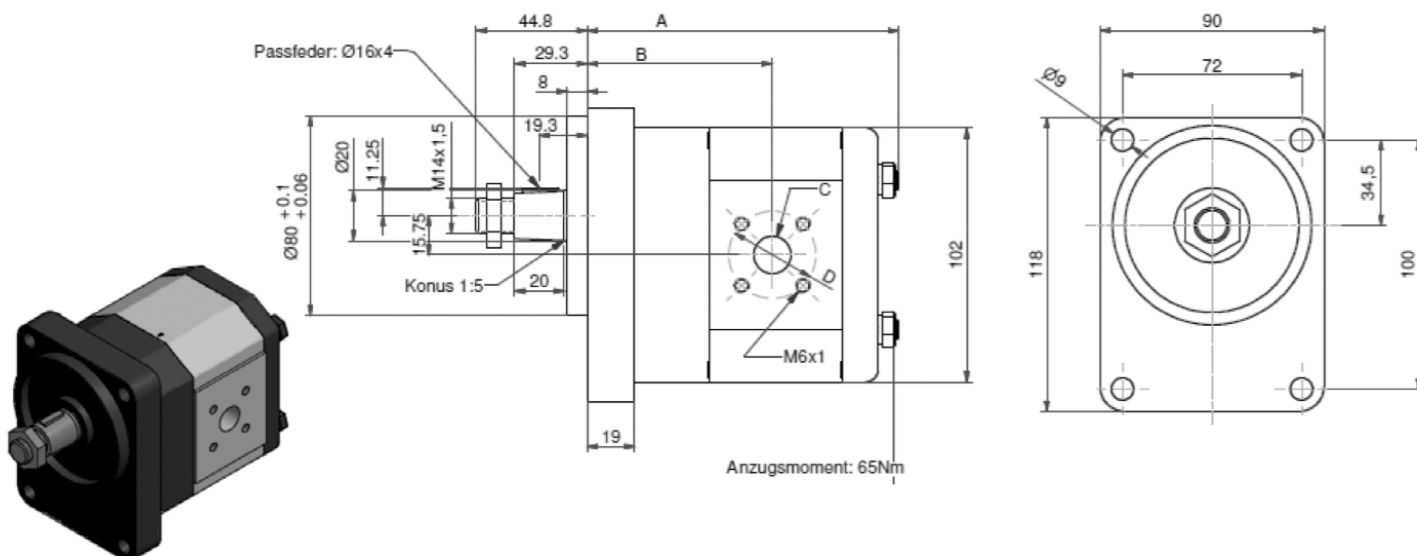
5L**V23F

- Zahnradpumpe mit Vorsatzlager, Baugröße 2, Bef. Flansch deutsch, Zentrierung 80 mm
V = 4 - 26,6 cm³/U, Welle konisch 1:5 (Welle Form V)

Artikel-Nr.	Bezeichnung	Förder- volumen cm ³ /U	A (mm)	B (mm)	Ø D Druck-/ Saugseite (mm)	Ø C Druck-/ Saugseite (mm)	Gewicht	
59968	5L6DV23F P1DAP2004L10	rechtsdrehend	4	119,7	72,3	35/40	15/15	4,5 kg
59969	5L6IV23F P2DAP2004L10	linksdrehend	4	119,7	72,3	35/40	15/15	4,5 kg
11126	5L9DV23F P1DAP2006L10	rechtsdrehend	6	123,2	72,3	35/40	15/15	4,8 kg
11132	5L9IV23F P2DAP2006L10	linksdrehend	6	123,2	72,3	35/40	15/15	4,8 kg
11127	5L12DV23F P1DAP2008L10	rechtsdrehend	8	126,2	74,4	35/40	15/20	4,8 kg
11133	5L12IV23F P2DAP2008L10	linksdrehend	8	126,2	74,4	35/40	15/20	4,8 kg
11128	5L16DV23F P1DAP2012L10	rechtsdrehend	10,6	131,2	78,8	35/40	15/20	5,1 kg
11134	5L16IV23F P2DAP2012L10	linksdrehend	10,6	131,2	78,8	35/40	15/20	5,1 kg
11129	5L22DV23F P1DAP2015L10	rechtsdrehend	14,6	137,2	78,8	35/40	15/20	5,5 kg
11135	5L22IV23F P2DAP2015L10	linksdrehend	14,6	137,2	78,8	35/40	15/20	5,5 kg
11130	5L27DV23F P1DAP2018L10	rechtsdrehend	18	143,2	78,8	35/40	15/20	5,9 kg
11136	5L27IV23F P2DAP2018L10	linksdrehend	18	143,2	78,8	35/40	15/20	5,9 kg
11131	5L35DV23F P1DAP2022L10	rechtsdrehend	23,3	152,2	86,3	35/40	15/20	6,4 kg
11137	5L35IV23F P2DAP2022L10	linksdrehend	23,3	152,2	86,3	35/40	15/20	6,4 kg
59971	5L40DV23F P1DAP2026L10	rechtsdrehend	26,6	156,2	90,8	35/40	15/20	6,7 kg
59972	5L40IV23F P2DAP2026L10	linksdrehend	26,6	156,2	90,8	35/40	15/20	6,7 kg

11976 Dichtsatz für Standard-Pumpen Baugröße 2 (Viton)

16432 Wellendichtring für Standard-Pumpen Baugröße 2 (Viton)



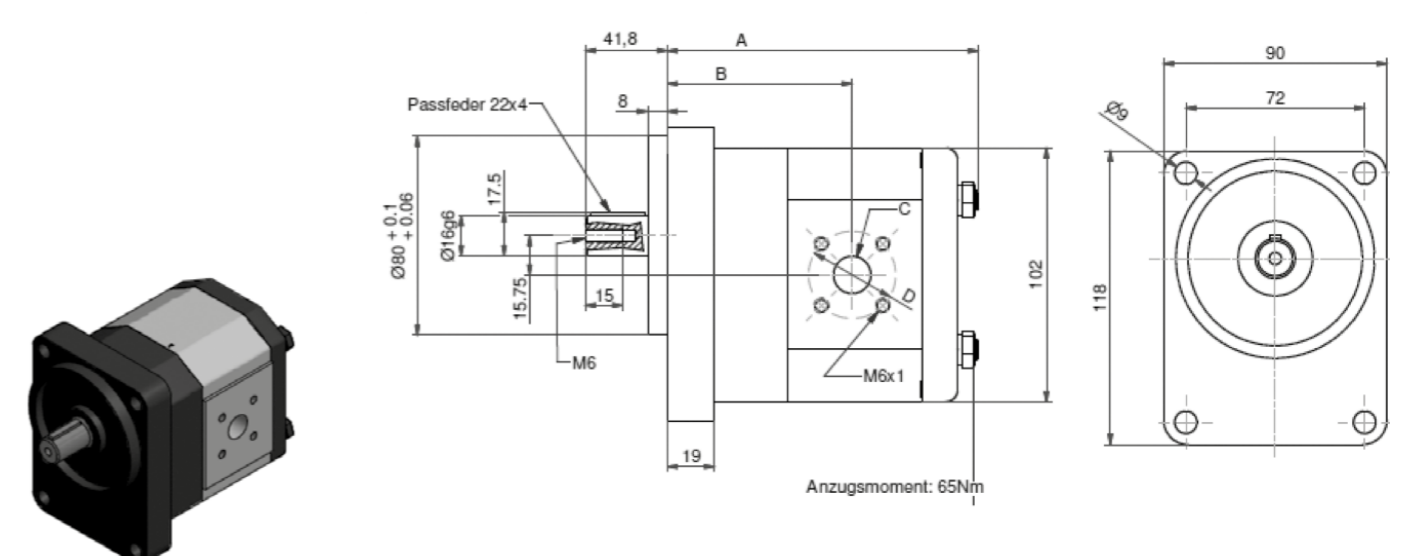
5L**C23F

- Zahnradpumpe mit Vorsatzlager, Baugröße 2, Bef. Flansch deutsch, Zentrierung 80 mm
V = 4 - 26,6 cm³/U, Welle zylindrisch Ø 16 mm (Welle Form C)

Artikel-Nr.	Bezeichnung	Förder- volumen cm ³ /U	A (mm)	B (mm)	Ø D Druck-/ Saugseite (mm)	Ø C Druck-/ Saugseite (mm)	Gewicht	
59973	5L6DC23F P1DAP2004L20	rechtsdrehend	4	119,7	72,3	35/40	15/15	4,5 kg
59974	5L6IC23F P2DAP2004L20	linksdrehend	4	119,7	72,3	35/40	15/15	4,5 kg
32609	5L9DC23F P1DAP2006L20	rechtsdrehend	6	123,2	72,3	35/40	15/15	4,8 kg
44726	5L9IC23F P2DAP2006L20	linksdrehend	6	123,2	72,3	35/40	15/15	4,8 kg
38130	5L12DC23F P1DAP2008L20	rechtsdrehend	8	126,2	74,4	35/40	15/20	4,8 kg
59975	5L12IC23F P2DAP2008L20	linksdrehend	8	126,2	74,4	35/40	15/20	4,8 kg
36612	5L16DC23F P1DAP2012L20	rechtsdrehend	10,6	131,2	78,8	35/40	15/20	5,1 kg
34599	5L16IC23F P2DAP2012L20	linksdrehend	10,6	131,2	78,8	35/40	15/20	5,1 kg
49241	5L22DC23F P1DAP2015L20	rechtsdrehend	14,6	137,2	78,8	35/40	15/20	5,5 kg
59976	5L22IC23F P2DAP2015L20	linksdrehend	14,6	137,2	78,8	35/40	15/20	5,5 kg
53810	5L27DC23F P1DAP2018L20	rechtsdrehend	18	143,2	78,8	35/40	15/20	5,9 kg
59977	5L27IC23F P2DAP2018L20	linksdrehend	18	143,2	78,8	35/40	15/20	5,9 kg
39363	5L35DC23F P1DAP2022L20	rechtsdrehend	23,3	152,2	86,3	35/40	15/20	6,4 kg
35250	5L35IC23F P2DAP2022L20	linksdrehend	23,3	152,2	86,3	35/40	15/20	6,4 kg
59983	5L40DC23F P1DAP2026L20	rechtsdrehend	26,6	156,2	90,8	35/40	15/20	6,7 kg
59984	5L40IC23F P2DAP2026L20	linksdrehend	26,6	156,2	90,8	35/40	15/20	6,7 kg

11976 Dichtsatz für Standard-Pumpen Baugröße 2 (Viton)

16432 Wellendichtring für Standard-Pumpen Baugröße 2 (Viton)



ZAHNRADPUMPEN BAUGRÖSSE 2



5L**V14T

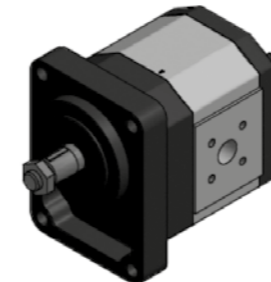
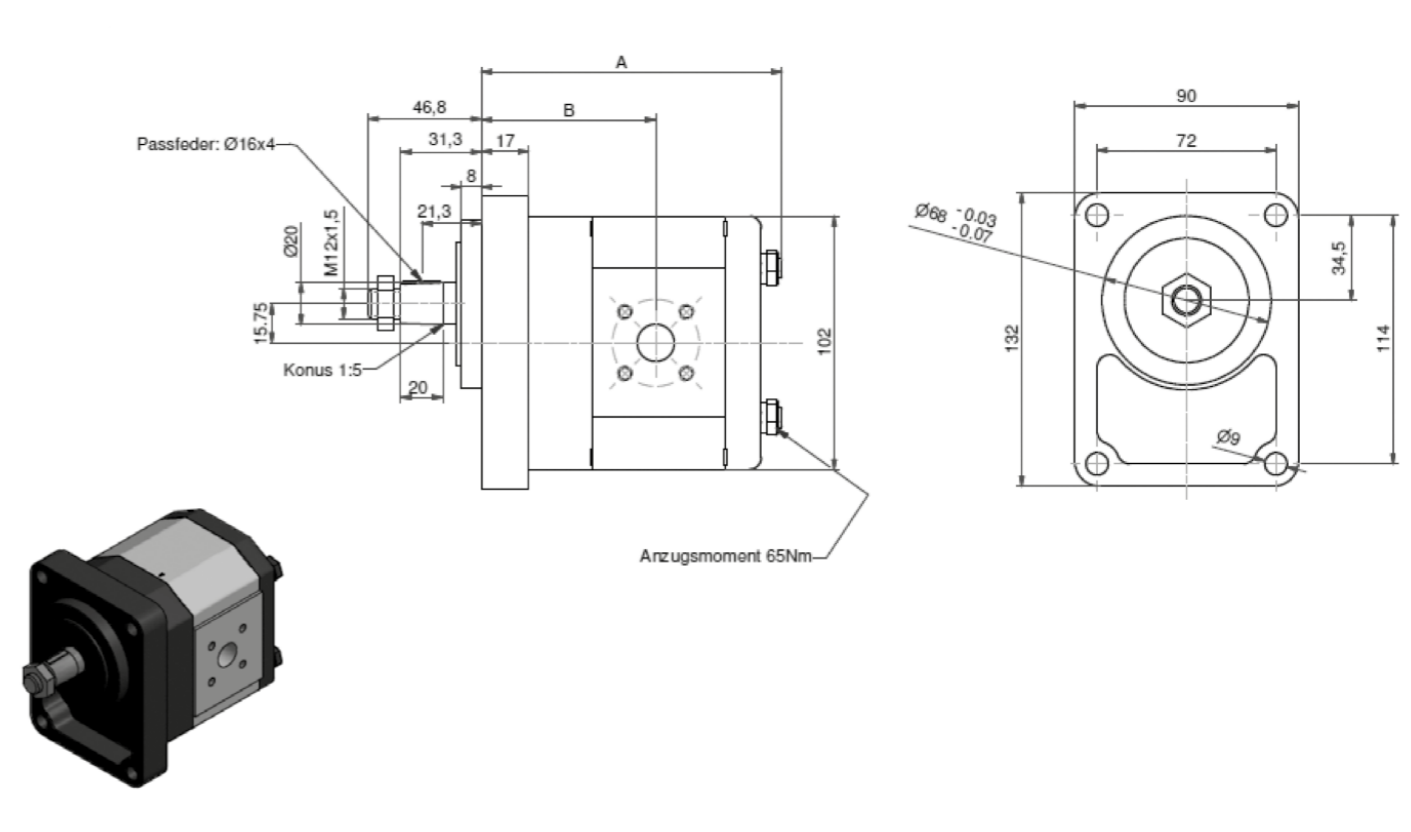
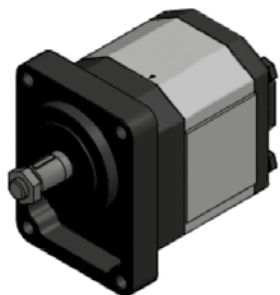
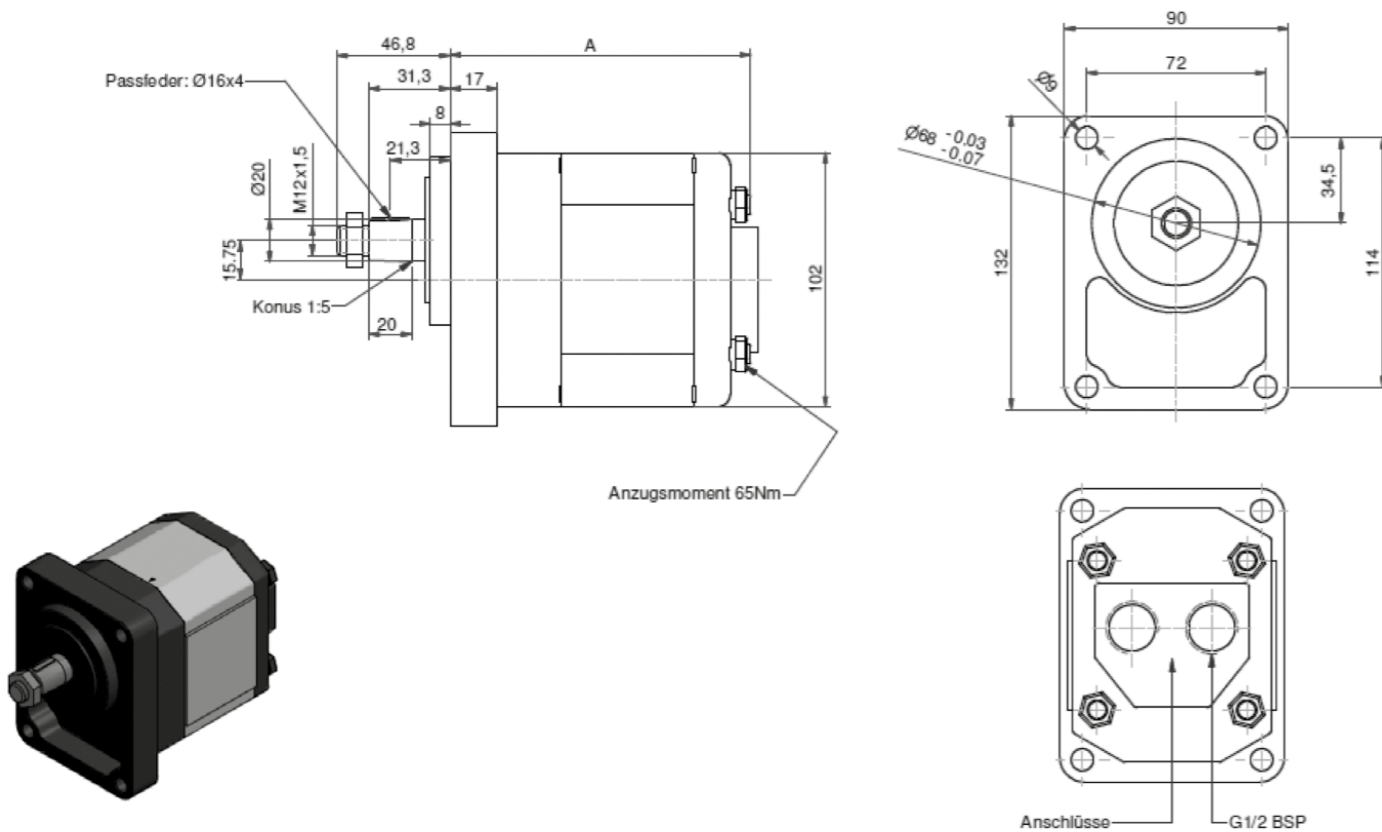
- Zahnradpumpe mit Vorsatzlager, Baugröße 2, Bef. Flansch deutsch, Zentrierung 68 mm
V = 6 - 23,3 cm³/U, Welle konisch 1:5 (Welle Form V), Anschluß hinten

Artikel-Nr.	Bezeichnung	Fördervolumen cm ³ /U	A (mm)	Gewicht	
59985	5L9DV14T P1DAZ2006A10	rechtsdrehend	6	121,2	4,8 kg
59987	5L9IV14T P2DAZ2006A10	linksdrehend	6	121,2	4,8 kg
11150	5L12DV14T P1DAZ2008A10	rechtsdrehend	8	124,2	4,8 kg
41522	5L12IV14T P2DAZ2008A10	linksdrehend	8	124,2	4,8 kg
32911	5L16DV14T P1DAZ2012A10	rechtsdrehend	10,6	129,2	5,1 kg
59988	5L16IV14T P2DAZ2012A10	linksdrehend	10,6	129,2	5,1 kg
11152	5L22DV14T P1DAZ2015A10	rechtsdrehend	14,6	135,2	5,5 kg
45967	5L22IV14T P2DAZ2015A10	linksdrehend	14,6	135,2	5,5 kg
54908	5L27DV14T P1DAZ2018A10	rechtsdrehend	18	139,2	5,9 kg
59989	5L27IV14T P2DAZ2018A10	linksdrehend	18	139,2	5,9 kg
59991	5L35DV14T P1DAZ2022A10	rechtsdrehend	23,3	150,2	6,4 kg
52702	5L35IV14T P2DAZ2022A10	linksdrehend	23,3	150,2	6,4 kg

5L**V14F

- Zahnradpumpe mit Vorsatzlager, Baugröße 2, Bef. Flansch deutsch, Zentrierung 68 mm
V = 6 - 23,3 cm³/U, Welle konisch 1:5 (Welle Form V)

Artikel-Nr.	Bezeichnung	Fördervolumen cm ³ /U	A (mm)	B (mm)	Ø D Druck-/ Saugseite (mm)	Ø C Druck-/ Saugseite (mm)	Gewicht	
59993	5L9DV14F P1DAZ2006L10	rechtsdrehend	6	121,2	72,3	35/40	15/15	4,8 kg
59994	5L9IV14F P2DAZ2006L10	linksdrehend	6	121,2	72,3	35/40	15/15	4,8 kg
33869	5L12DV14F P1DAZ2008L10	rechtsdrehend	8	124,2	74,4	35/40	15/20	4,8 kg
33266	5L12IV14F P2DAZ2008L10	linksdrehend	8	124,2	74,4	35/40	15/20	4,8 kg
59995	5L16DV14F P1DAZ2012L10	rechtsdrehend	10,6	129,2	78,8	35/40	15/20	5,1 kg
59997	5L16IV14F P2DAZ2012L10	linksdrehend	10,6	129,2	78,8	35/40	15/20	5,1 kg
58308	5L22DV14F P1DAZ2015L10	rechtsdrehend	14,6	135,2	78,8	35/40	15/20	5,5 kg
59999	5L22IV14F P2DAZ2015L10	linksdrehend	14,6	135,2	78,8	35/40	15/20	5,5 kg
60001	5L27DV14F P1DAZ2018L10	rechtsdrehend	18	139,2	78,8	35/40	15/20	5,9 kg
60001	5L27IV14F P2DAZ2018L10	linksdrehend	18	139,2	78,8	35/40	15/20	5,9 kg
60002	5L35DV14F P1DAZ2022L10	rechtsdrehend	23,3	150,2	86,3	35/40	15/20	6,4 kg
60003	5L35IV14F P2DAZ2022L10	linksdrehend	23,3	150,2	86,3	35/40	15/20	6,4 kg



ZAHNRADPUMPEN BAUGRÖSSE 2

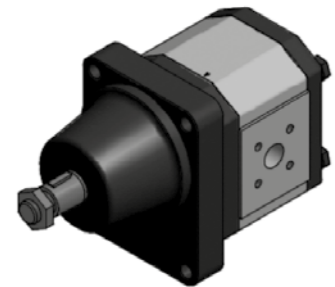
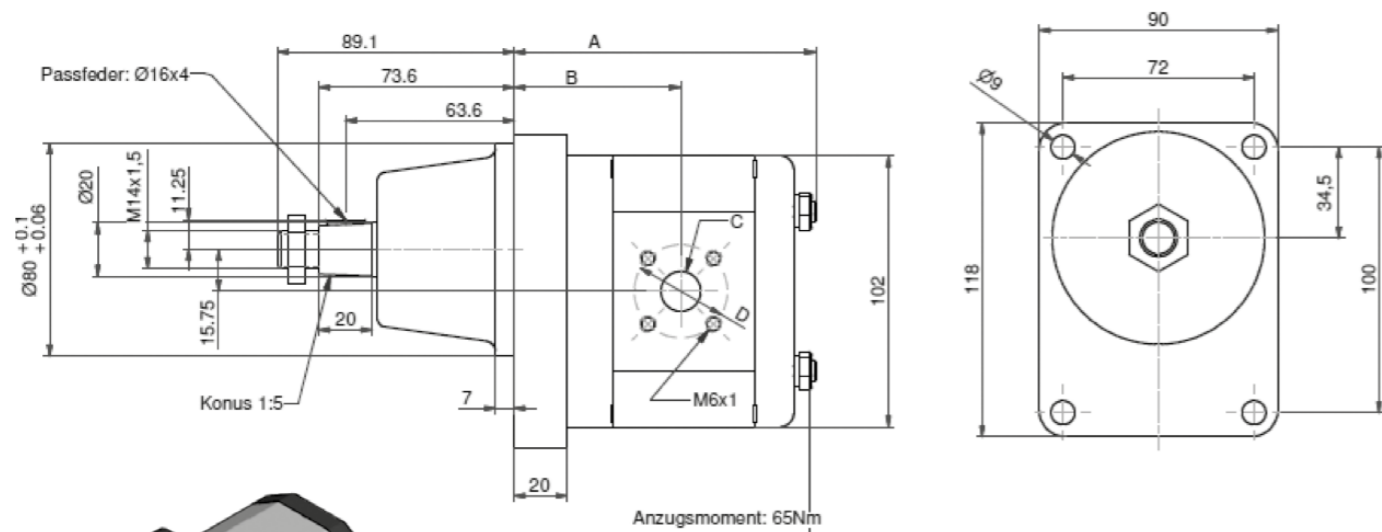


7L**V23F

- Zahnradpumpe mit Vorsatzlager, Baugröße 2, Bef. Flansch deutsch, Zentrierung 80 mm
V = 6 - 23,3 cm³/U, Welle konisch 1:5 (Welle Form V)

Artikel-Nr.	Bezeichnung	Förder- volumen cm³/U	A (mm)	B (mm)	Ø D Druck-/ Saugseite (mm)	Ø C Druck-/ Saugseite (mm)	Gewicht	
60006	7L9DV23F P1DAG2006L10	rechtsdrehend	6	111,5	60,7	35/40	15/15	5,3 kg
60008	7L9IV23F P2DAG2006L10	linksdrehend	6	111,5	60,7	35/40	15/15	5,3 kg
50012	7L12DV23F P1DAG2008L10	rechtsdrehend	8	114,7	62,8	35/40	15/20	5,3 kg
60014	7L12IV23F P2DAG2008L10	linksdrehend	8	114,7	62,8	35/40	15/20	5,3 kg
60015	7L16DV23F P1DAG2012L10	rechtsdrehend	10,6	119,2	67,2	35/40	15/20	5,6 kg
60017	7L16IV23F P2DAG2012L10	linksdrehend	10,6	119,2	67,2	35/40	15/20	5,6 kg
50585	7L22DV23F P1DAG2015L10	rechtsdrehend	14,6	126	67,2	35/40	15/20	6 kg
58017	7L22IV23F P2DAG2015L10	linksdrehend	14,6	126	67,2	35/40	15/20	6 kg
60020	7L27DV23F P1DAG2018L10	rechtsdrehend	18	131,7	67,2	35/40	15/20	6,4 kg
60021	7L27IV23F P2DAG2018L10	linksdrehend	18	131,7	67,2	35/40	15/20	6,4 kg
52830	7L35DV23F P1DAG2022L10	rechtsdrehend	23,3	140,7	74,7	35/40	15/20	6,9 kg
60022	7L35IV23F P2DAG2022L10	linksdrehend	23,3	140,7	74,7	35/40	15/20	6,9 kg

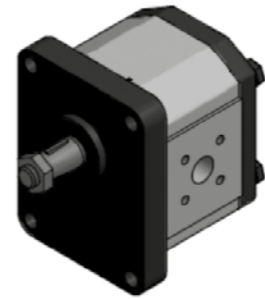
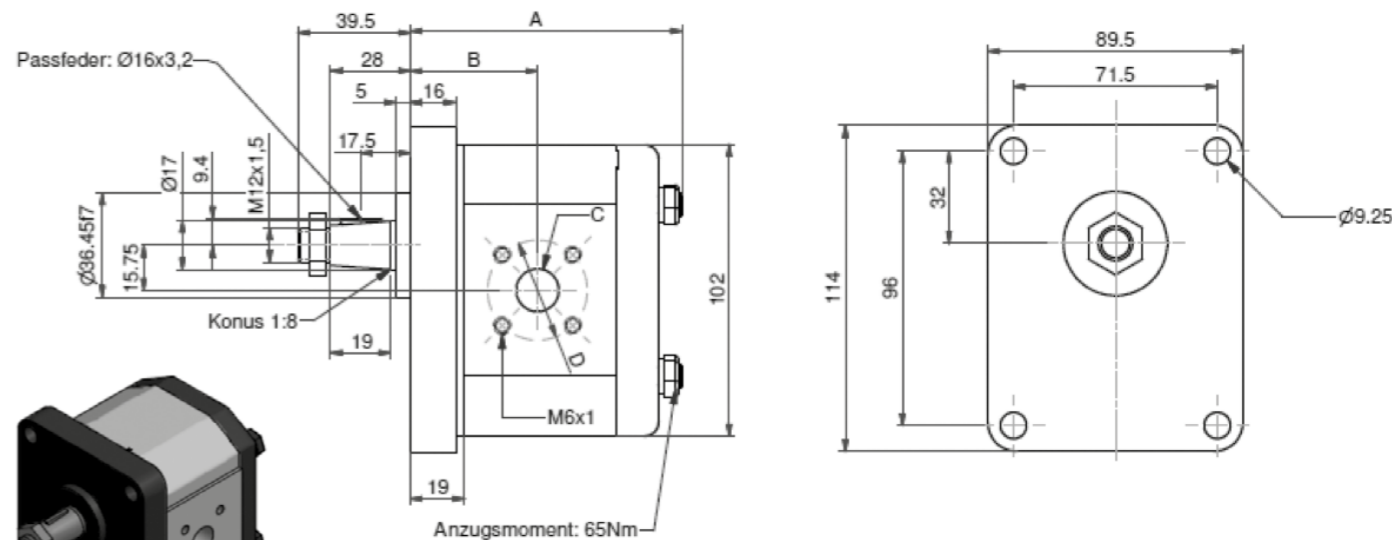
Auch als Doppelpumpe lieferbar. Bitte fragen Sie an.



1L**E10F

- Zahnradpumpe, Baugröße 2, Bef. Flansch ital./engl., Zentrierung 36,45 mm
V = 4 - 26,6 cm³/U, Welle konisch 1:8 (Welle Form E)

Artikel-Nr.	Bezeichnung	Förder- volumen cm³/U	A (mm)	B (mm)	Ø D Druck-/ Saugseite (mm)	Ø C Druck-/ Saugseite (mm)	Gewicht	
60023	1L6DE10F P1BCN2004L10	rechtsdrehend	4	89,8	42,5	35/40	15/15	3 kg
60024	1L6IE10F P2BCN2004L10	linksdrehend	4	89,8	42,5	35/40	15/15	3 kg
60025	1L9DE10F P1BCN2006L10	rechtsdrehend	6	93,3	42,5	35/40	15/15	3,2 kg
60026	1L9IE10F P2BCN2006L10	linksdrehend	6	93,3	42,5	35/40	15/15	3,2 kg
10987	1L12DE10F P1BCN2008L10	rechtsdrehend	8	96,5	44,6	35/40	15/20	3,2 kg
60027	1L12IE10F P2BCN2008L10	linksdrehend	8	96,5	44,6	35/40	15/20	3,2 kg
46403	1L16DE10F P1BCN2012L10	rechtsdrehend	10,6	101,1	49	35/40	15/20	3,5 kg
10994	1L16IE10F P2BCN2012L10	linksdrehend	10,6	101,1	49	35/40	15/20	3,5 kg
46583	1L22DE10F P1BCN2015L10	rechtsdrehend	14,6	107,8	49	35/40	15/20	3,9 kg
44129	1L22IE10F P2BCN2015L10	linksdrehend	14,6	107,8	49	35/40	15/20	3,9 kg
44023	1L27DE10F P1BCN2018L10	rechtsdrehend	18	113,5	49	35/40	15/20	4,3 kg
60028	1L27IE10F P2BCN2018L10	linksdrehend	18	113,5	49	35/40	15/20	4,3 kg
60029	1L35DE10F P1BCN2022L10	rechtsdrehend	23,3	122,5	56,5	35/40	15/20	4,8 kg
60030	1L35IE10F P2BCN2022L10	linksdrehend	23,3	122,5	56,5	35/40	15/20	4,8 kg
60031	1L40DE10F P1BCN2026L10	rechtsdrehend	26,6	126,5	61	35/40	15/20	5,3 kg
60032	1L40IE10F P2BCN2026L10	linksdrehend	26,6	126,5	61	35/40	15/20	5,3 kg



ZAHNRADPUMPEN BAUGRÖSSE 2



1L**E10R

- Zahnradpumpe, Baugröße 2, Bef. Flansch ital./engl., Zentrierung 36,45 mm
V = 4 - 26,6 cm³/U, Welle konisch 1:8 (Welle Form E)

Artikel-Nr.	Bezeichnung	Förder- volumen cm ³ /U	A (mm)	B (mm)	Ø C Saugseite	Ø C Druckseite	Gewicht	
19005	1L6DE10R P1BRN2004L10	rechtsdrehend	4	89,8	42,5	1/2" BSP	3/8" BSP	3 kg
19008	1L6IE10R P2BRN2004L10	linksdrehend	4	89,8	42,5	1/2" BSP	3/8" BSP	3 kg
11054	1L9DE10R P1BRN2006L10	rechtsdrehend	6	93,3	42,5	1/2" BSP	3/8" BSP	3,2 kg
11060	1L9IE10R P2BRN2006L10	linksdrehend	6	93,3	42,5	1/2" BSP	3/8" BSP	3,2 kg
11055	1L12DE10R P1BRN2008L10	rechtsdrehend	8	96,5	44,6	1/2" BSP	3/8" BSP	3,2 kg
11061	1L12IE10R P2BRN2008L10	linksdrehend	8	96,5	44,6	1/2" BSP	3/8" BSP	3,2 kg
11056	1L16DE10R P1BRN2012L10	rechtsdrehend	10,6	101,1	49	1/2" BSP	3/8" BSP	3,5 kg
11062	1L16IE10R P2BRN2012L10	linksdrehend	10,6	101,1	49	1/2" BSP	3/8" BSP	3,5 kg
11057	1L22DE10R P1BRN2015L10	rechtsdrehend	14,6	107,8	49	1/2" BSP	3/8" BSP	3,9 kg
11063	1L22IE10R P2BRN2015L10	linksdrehend	14,6	107,8	49	1/2" BSP	3/8" BSP	3,9 kg
11058	1L27DE10R P1BRN2018L10	rechtsdrehend	18	113,5	49	3/4" BSP	1/2" BSP	4,3 kg
11064	1L27IE10R P2BRN2018L10	linksdrehend	18	113,5	49	3/4" BSP	1/2" BSP	4,3 kg
11059	1L35DE10R P1BRN2022L10	rechtsdrehend	23,3	122,5	56,5	3/4" BSP	1/2" BSP	4,8 kg
11065	1L35IE10R P2BRN2022L10	linksdrehend	23,3	122,5	56,5	3/4" BSP	1/2" BSP	4,8 kg
22528	1L40DE10R P1BRN2026L10	rechtsdrehend	26,6	126,5	61	3/4" BSP	1/2" BSP	5,3 kg
38450	1L40IE10R P2BRN2026L10	linksdrehend	26,6	126,5	61	3/4" BSP	1/2" BSP	5,3 kg

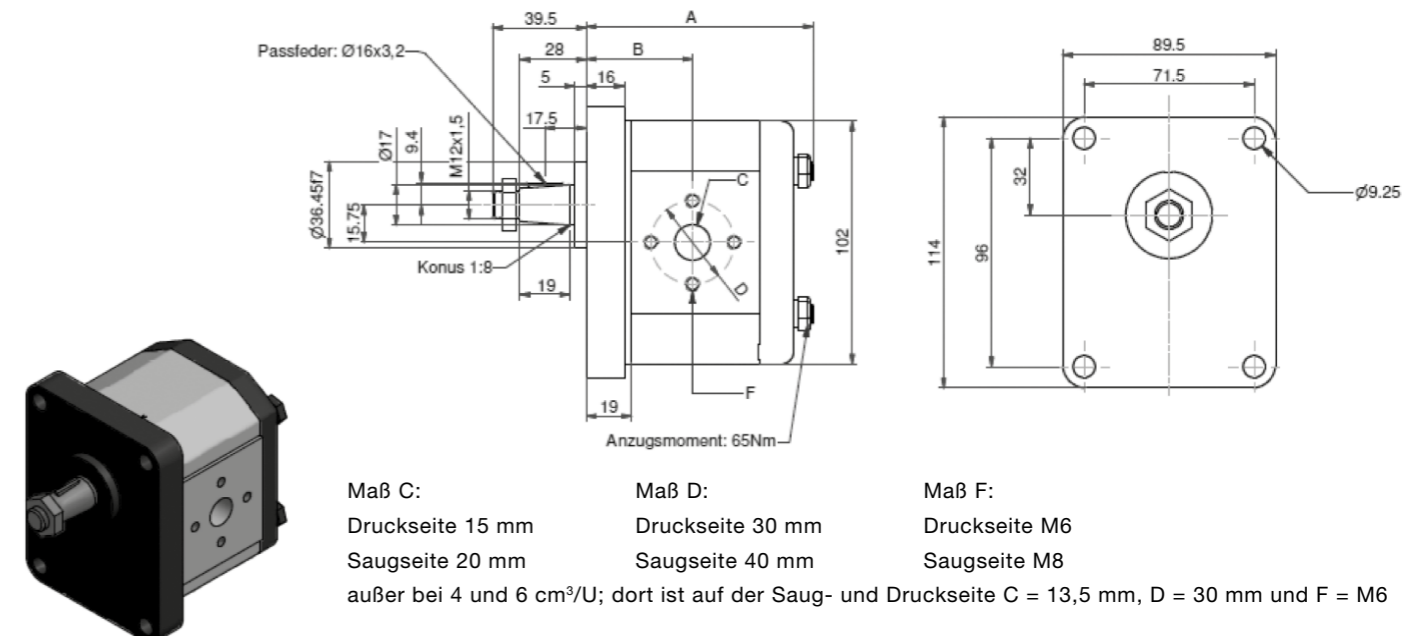
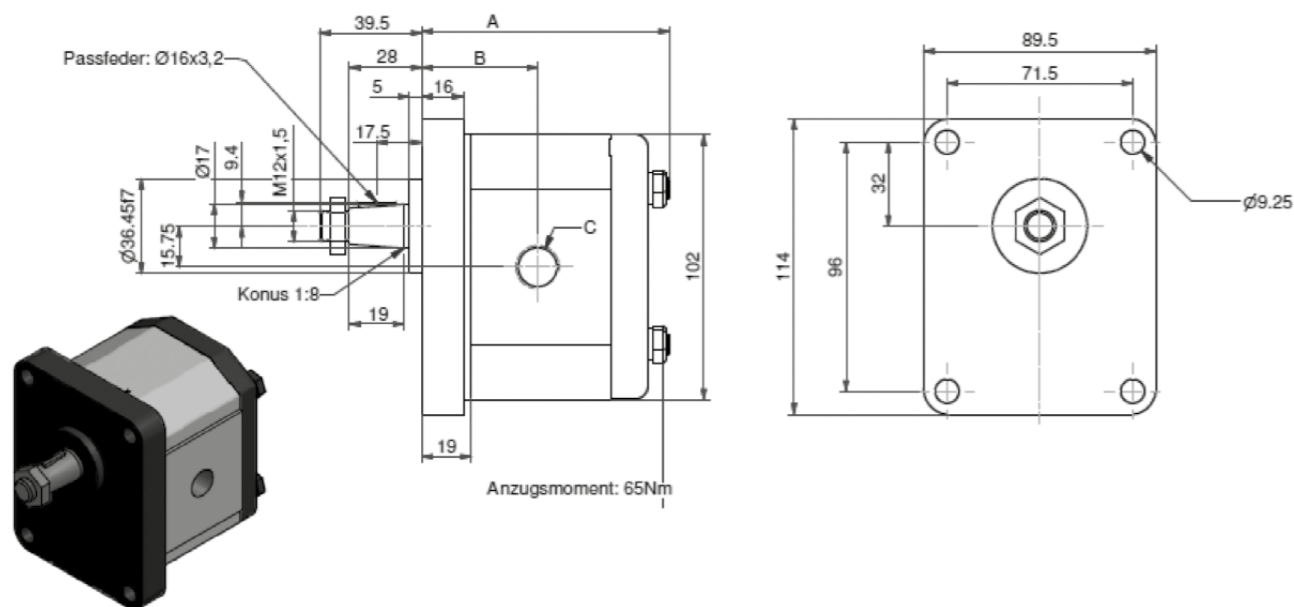
11976	Dichtsatz für Standard-Pumpen Baugröße 2 (Viton)
11727	Dichtung für Befestigungsflansch BRN Baugröße 2 (Zentrierung 36,45 mm)
11982	Wellendichtring für Standard-Pumpen Baugröße 2 (Viton)

1L**E10B

- Zahnradpumpe, Baugröße 2, Bef. Flansch ital./engl., Zentrierung 36,45 mm
V = 4 - 26,6 cm³/U, Welle konisch 1:8 (Welle Form E)

Artikel-Nr.	Bezeichnung	Fördervolumen cm ³ /U	A (mm)	B (mm)	Gewicht	
19001	1L6DE10B P1BIN2004L10	rechtsdrehend	4	89,8	42,5	3 kg
19003	1L6IE10B P2BIN2004L10	linksdrehend	4	89,8	42,5	3 kg
11010	1L9DE10B P1BIN2006L10	rechtsdrehend	6	93,3	42,5	3,2 kg
11016	1L9IE10B P2BIN2006L10	linksdrehend	6	93,3	42,5	3,2 kg
11011	1L12DE10B P1BIN2008L10	rechtsdrehend	8	96,5	44,6	3,2 kg
11017	1L12IE10B P2BIN2008L10	linksdrehend	8	96,5	44,6	3,2 kg
11012	1L16DE10B P1BIN2012L10	rechtsdrehend	10,6	101,1	49	3,5 kg
11018	1L16IE10B P2BIN2012L10	linksdrehend	10,6	101,1	49	3,5 kg
11013	1L22DE10B P1BIN2015L10	rechtsdrehend	14,6	107,8	49	3,9 kg
11019	1L22IE10B P2BIN2015L10	linksdrehend	14,6	107,8	49	3,9 kg
11014	1L27DE10B P1BIN2018L10	rechtsdrehend	18	113,5	49	4,3 kg
11020	1L27IE10B P2BIN2018L10	linksdrehend	18	113,5	49	4,3 kg
11015	1L35DE10B P1BIN2022L10	rechtsdrehend	23,3	122,5	56,5	4,8 kg
11021	1L35IE10B P2BIN2022L10	linksdrehend	23,3	122,5	56,5	4,8 kg
54136	1L40DE10B P1BIN2026L10	rechtsdrehend	26,6	126,5	61	5,3 kg
59526	1L40IE10B P2BIN2026L10	linksdrehend	26,6	126,5	61	5,3 kg

11976	Dichtsatz für Standard-Pumpen Baugröße 2 (Viton)
11727	Dichtung für Befestigungsflansch BI Baugröße 2 (Zentrierung 36,45 mm)
11982	Wellendichtring für Standard-Pumpen Baugröße 2 (Viton)



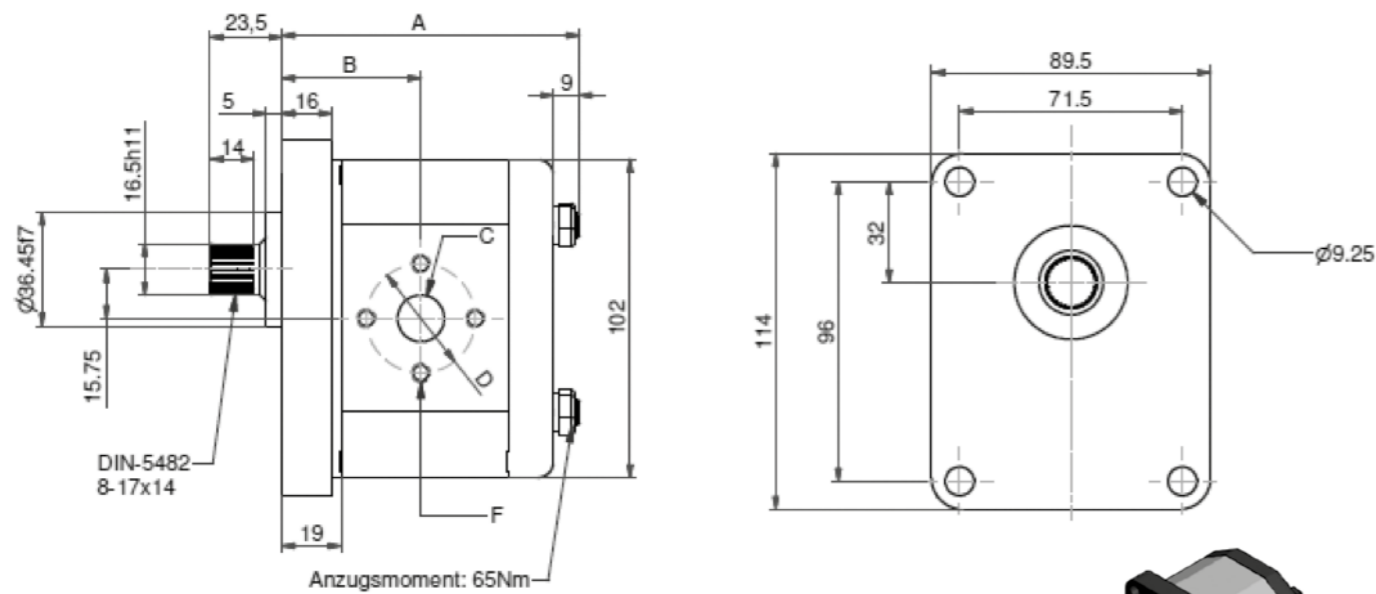
ZAHNRADPUMPEN BAUGRÖSSE 2



1L**T10B

- Zahnradpumpe, Baugröße 2, Bef. Flansch ital./engl., Zentrierung 36,45 mm
V = 6 - 26,6 cm³/U, Vielkeilwelle (Welle Form T)

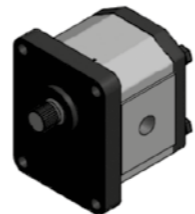
Artikel-Nr.	Bezeichnung	Fördervolumen cm³/U	A (mm)	B (mm)	Gewicht
11030	1L9DT10B P1BIN2006L30 rechtsdrehend	6	93,3	42,5	3,2 kg
11036	1L9IT10B P2BIN2006L30 linksdrehend	6	93,3	42,5	3,2 kg
11031	1L12DT10B P1BIN2008L30 rechtsdrehend	8	96,5	44,6	3,2 kg
11037	1L12IT10B P2BIN2008L30 linksdrehend	8	96,5	44,6	3,2 kg
11032	1L16DT10B P1BIN2012L30 rechtsdrehend	10,6	101,1	49	3,5 kg
11038	1L16IT10B P2BIN2012L30 linksdrehend	10,6	101,1	49	3,5 kg
11033	1L22DT10B P1BIN2015L30 rechtsdrehend	14,6	107,8	49	3,9 kg
11039	1L22IT10B P2BIN2015L30 linksdrehend	14,6	107,8	49	3,9 kg
11034	1L27DT10B P1BIN2018L30 rechtsdrehend	18	113,5	49	4,3 kg
11040	1L27IT10B P2BIN2018L30 linksdrehend	18	113,5	49	4,3 kg
11035	1L35DT10B P1BIN2022L30 rechtsdrehend	23,3	122,5	56,5	4,8 kg
46333	1L35IT10B P2BIN2022L30 linksdrehend	23,3	122,5	56,5	4,8 kg
60070	1L40DT10B P1BIN2026L30 rechtsdrehend	26,6	126,5	61	5,3 kg
60071	1L40IT10B P2BIN2026L30 linksdrehend	26,6	126,5	61	5,3 kg



Maß C:
Druckseite 15 mm
Saugseite 20 mm
außer bei 6 cm³/U; dort ist auf der Saug- und Druckseite C = 13,5 mm,
D = 30 mm und F = M6.

Maß D:
Druckseite 30 mm
Saugseite 40 mm

Maß F:
Druckseite M6
Saugseite M8



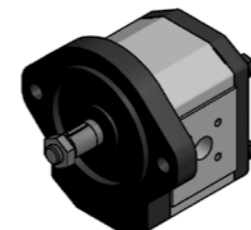
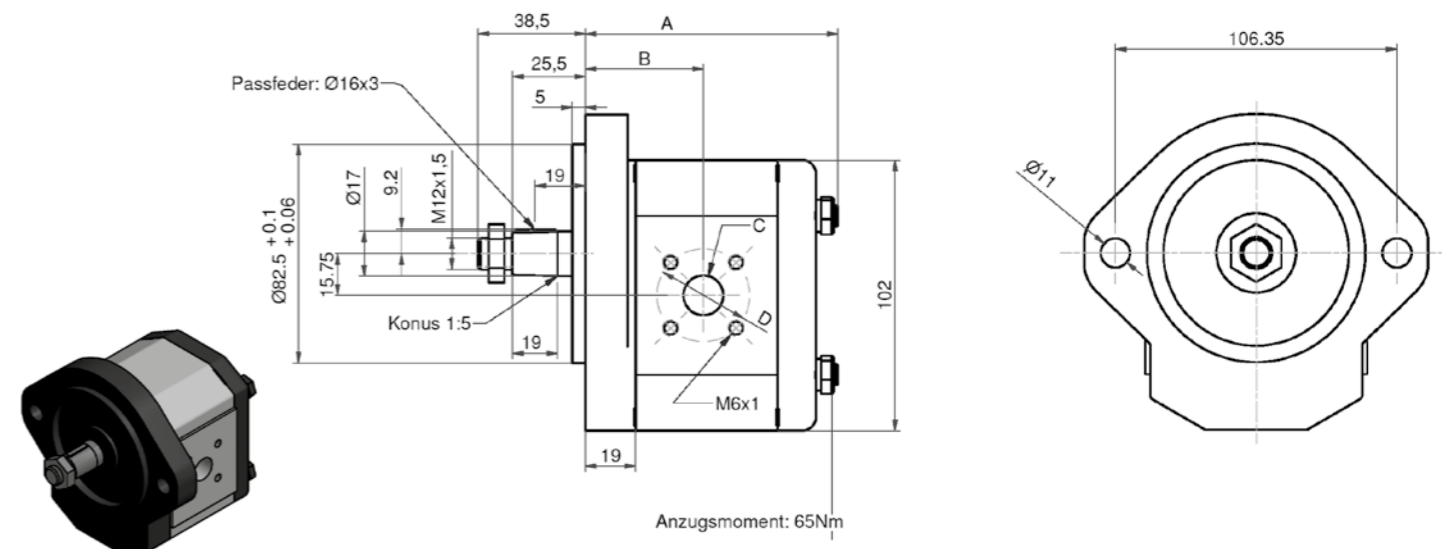
Auch saug- und druckseitig
mit Gewindeanschluß lieferbar.
Bitte fragen Sie an

1L**J09F

- Zahnradpumpe, Baugröße 2, Bef. Flansch USA (2-Loch) Zentrierung 82,5 mm
V = 4 - 26,6 cm³/U, Welle konisch 1:5 (Welle Form J)

Artikel-Nr.	Bezeichnung	Förder- volumen cm³/U	A (mm)	B (mm)	Ø D Druck-/ Saugseite (mm)	Ø C Druck-/ Saugseite (mm)	Gewicht
67023	1L6DJ09F P1ACN2004L10 rechtsdrehend	4	88,8	42,5	35/40	15/15	3 kg
67024	1L6IJ09F P2ACN2004L10 linksdrehend	4	88,8	42,5	35/40	15/15	3 kg
67008	1L9DJ09F P1ACN2006L10 rechtsdrehend	6	93,3	42,5	35/40	15/15	3,2 kg
67010	1L9IJ09F P2ACN2006L10 linksdrehend	6	93,3	42,5	35/40	15/15	3,2 kg
67012	1L12DJ09F P1ACN2008L10 rechtsdrehend	8	96,5	44,6	35/40	15/20	3,2 kg
67013	1L12IJ09F P2ACN2008L10 linksdrehend	8	96,5	44,6	35/40	15/20	3,2 kg
67015	1L16DJ09F P1ACN2012L10 rechtsdrehend	10,6	101	49	35/40	15/20	3,5 kg
67016	1L16IJ09F P2ACN2012L10 linksdrehend	10,6	101	49	35/40	15/20	3,5 kg
67017	1L22DJ09F P1ACN2015L10 rechtsdrehend	14,6	107,8	49	35/40	15/20	3,9 kg
39883	1L22IJ09F P2ACN2015L10 linksdrehend	14,6	107,8	49	35/40	15/20	3,9 kg
67018	1L27DJ09F P1ACN2018L10 rechtsdrehend	18	113,6	49	35/40	15/20	4,3 kg
45547	1L27IJ09F P2ACN2018L10 linksdrehend	18	113,6	49	35/40	15/20	4,3 kg
67019	1L35DJ09F P1ACN2022L10 rechtsdrehend	23,3	122,6	56,5	35/40	15/20	4,8 kg
67020	1L35IJ09F P2ACN2022L10 linksdrehend	23,3	122,6	56,5	35/40	15/20	4,8 kg
67021	1L40DJ09F P1ACN2026L10 rechtsdrehend	26,6	126,5	61	35/40	15/20	5,3 kg
67022	1L40IJ09F P2ACN2026L10 linksdrehend	26,6	126,5	61	35/40	15/20	5,3 kg

- 11976 Dichtsatz für Standard-Pumpen Baugröße 2 (Viton)
- 20672 Dichtung für Frontflansch SAE-A-Baugröße 2 (Zentrierung 82,5 mm)
- 11982 Wellendichtring für Standard-Pumpen Baugröße 2 (Viton)



ZAHNRADPUMPEN BAUGRÖSSE 2



1L**C09F

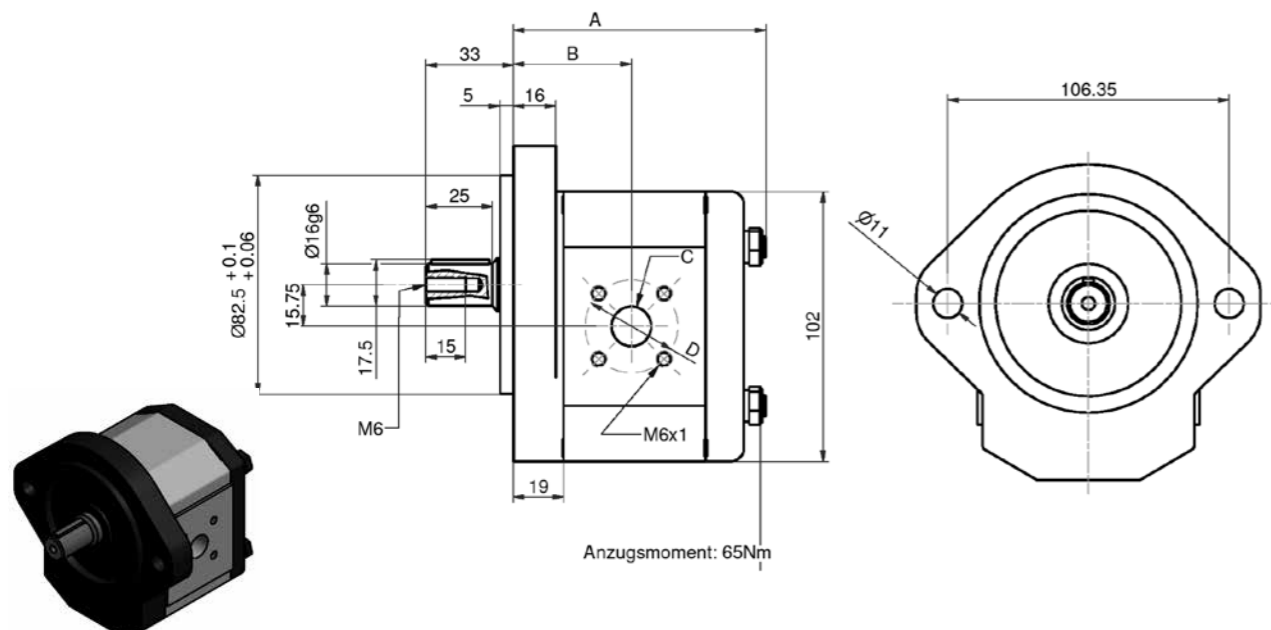
- Zahnradpumpe, Baugröße 2, Bef. Flansch USA (2-Loch) Zentrierung 82,5 mm
V = 4 - 23,3 cm³/U, Welle zylindrisch Ø 16 mm (Welle Form C)

Artikel-Nr.	Bezeichnung	Förder- volumen cm³/U	A (mm)	B (mm)	Ø D Druck-/ Saugseite (mm)	Ø C Druck-/ Saugseite (mm)	Gewicht	
67077	1L6DC09F P1ACN2004L20	rechtsdrehend	4	88,8	42,5	35/40	15/15	3 kg
67079	1L6IC09F P2ACN2004L20	linksdrehend	4	88,8	42,5	35/40	15/15	3 kg
67080	1L9DC09F P1ACN2006L20	rechtsdrehend	6	93,3	42,5	35/40	15/15	3,2 kg
67081	1L9IC09F P2ACN2006L20	linksdrehend	6	93,3	42,5	35/40	15/15	3,2 kg
67083	1L12DC09F P1ACN2008L20	rechtsdrehend	8	96,5	44,6	35/40	15/20	3,2 kg
67087	1L12IC09F P2ACN2008L20	linksdrehend	8	96,5	44,6	35/40	15/20	3,2 kg
67089	1L16DC09F P1ACN2012L20	rechtsdrehend	10,6	101	49	35/40	15/20	3,5 kg
65778	1L16IC09F P2ACN2012L20	linksdrehend	10,6	101	49	35/40	15/20	3,5 kg
67090	1L22DC09F P1ACN2015L20	rechtsdrehend	14,6	107,8	49	35/40	15/20	3,9 kg
67091	1L22IC09F P2ACN2015L20	linksdrehend	14,6	107,8	49	35/40	15/20	3,9 kg
52545	1L27DC09F P1ACN2018L20	rechtsdrehend	18	113,6	49	35/40	15/20	4,3 kg
67092	1L27IC09F P2ACN2018L20	linksdrehend	18	113,6	49	35/40	15/20	4,3 kg
67093	1L35DC09F P1ACN2022L20	rechtsdrehend	23,3	122,6	56,5	35/40	15/20	4,8 kg
67094	1L35IC09F P2ACN2022L20	linksdrehend	23,3	122,6	56,5	35/40	15/20	4,8 kg

11976 Dichtsatz für Standard-Pumpen Baugröße 2 (Viton)

20672 Dichtung für Frontflansch SAE-A-Baugröße 2 (Zentrierung 82,5 mm)

11982 Wellendichtring für Standard-Pumpen Baugröße 2 (Viton)



1L**G09F

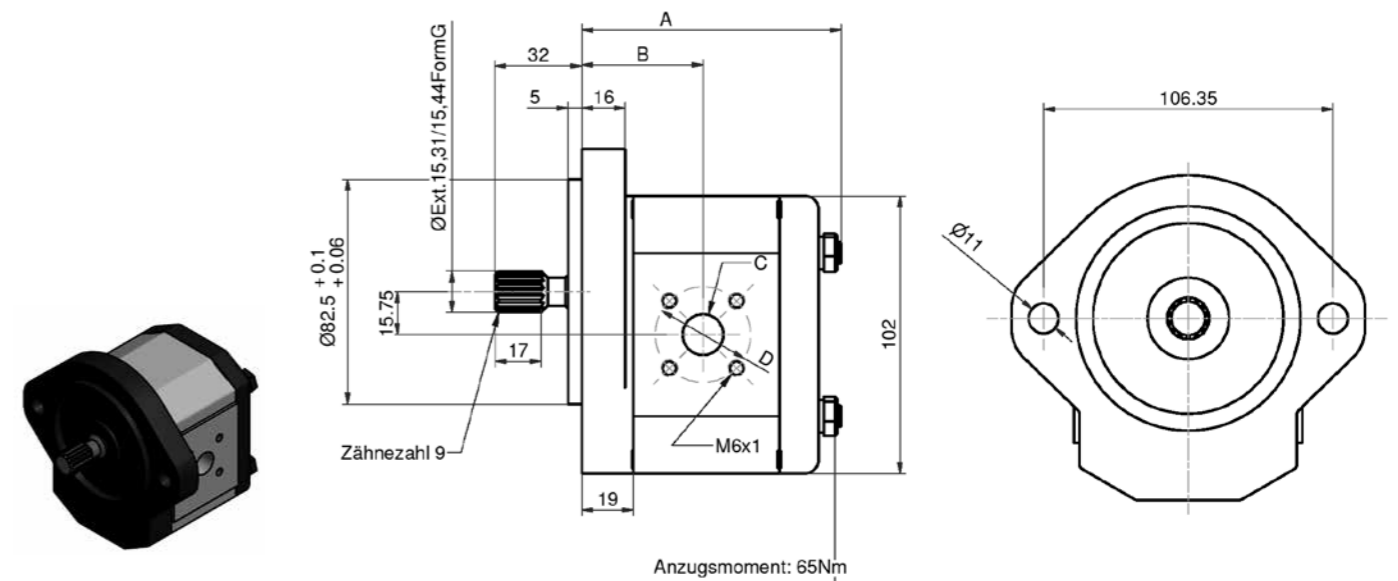
- Zahnradpumpe, Baugröße 2, Bef. Flansch USA (2-Loch) Zentrierung 82,5 mm
V = 4 - 26,6 cm³/U, Vielkeilwelle (Welle Form G)

Artikel- Nr.	Bezeichnung	Förder- volumen cm³/U	A (mm)	B (mm)	Ø D Druck-/ Saugseite (mm)	Ø C Druck-/ Saugseite (mm)	Gewicht	
55153	1L6DG09F P1ACN2004L30G	rechtsdrehend	4	88,8	42,5	35/40	15/15	3 kg
67095	1L6IG09F P2ACN2004L30G	linksdrehend	4	88,8	42,5	35/40	15/15	3 kg
10974	1L9DG09F P1ACN2006L30G	rechtsdrehend	6	93,3	42,5	35/40	15/15	3,2 kg
10980	1L9IG09F P2ACN2006L30G	linksdrehend	6	93,3	42,5	35/40	15/15	3,2 kg
10975	1L12DG09F P1ACN2008L30G	rechtsdrehend	8	96,5	44,6	35/40	15/20	3,2 kg
10981	1L12IG09F P2ACN2008L30G	linksdrehend	8	96,5	44,6	35/40	15/20	3,2 kg
10976	1L16DG09F P1ACN2012L30G	rechtsdrehend	10,6	101	49	35/40	15/20	3,5 kg
10982	1L16IG09F P2ACN2012L30G	linksdrehend	10,6	101	49	35/40	15/20	3,5 kg
10977	1L22DG09F P1ACN2015L30G	rechtsdrehend	14,6	107,8	49	35/40	15/20	3,9 kg
10983	1L22IG09F P2ACN2015L30G	linksdrehend	14,6	107,8	49	35/40	15/20	3,9 kg
10978	1L27DG09F P1ACN2018L30G	rechtsdrehend	18	113,6	49	35/40	15/20	4,3 kg
10984	1L27IG09F P2ACN2018L30G	linksdrehend	18	113,6	49	35/40	15/20	4,3 kg
10979	1L35DG09F P1ACN2022L30G	rechtsdrehend	23,3	122,6	56,5	35/40	15/20	4,8 kg
10985	1L35IG09F P2ACN2022L30G	linksdrehend	23,3	122,6	56,5	35/40	15/20	4,8 kg
30165	PNP2/26DSC0202C P1ACN2026L30G	rechtsdrehend	26,6	126,5	61	35/40	15/20	5,3 kg
67096	PNP2/26ISC0202C P2ACN2026L30G	linksdrehend	26,6	126,5	61	35/40	15/20	5,3 kg

11976 Dichtsatz für Standard-Pumpen Baugröße 2 (Viton)

20672 Dichtung für Frontflansch SAE-A-Baugröße 2 (Zentrierung 82,5 mm)

11982 Wellendichtring für Standard-Pumpen Baugröße 2 (Viton)



ZAHNRADPUMPEN BAUGRÖSSE 3



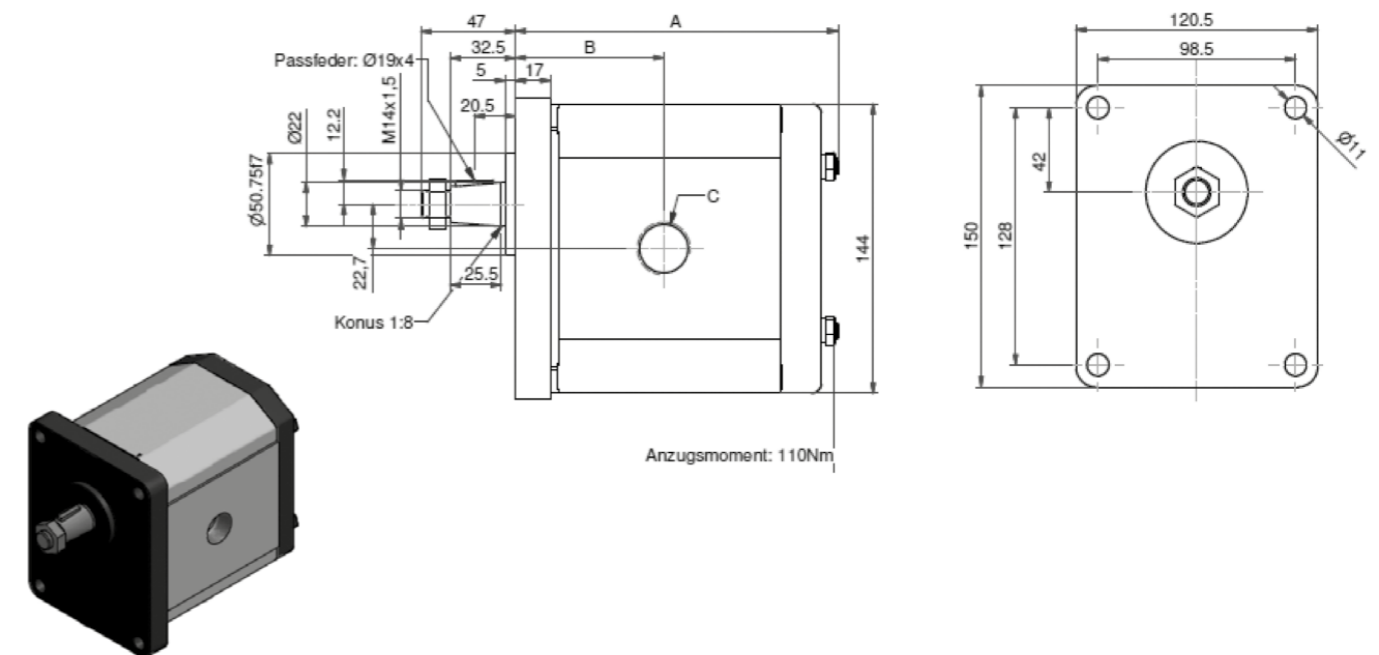
Technisches Datenblatt für Baugröße 3

Fördervolumen	l/min. (1.500 min ⁻¹)	36	45	54	66	84
	cm ³ /U	24	30	36	44	56
Max. Dauerdruck	bar	250	250	225	200	175
Max. interm. Druck	bar	275	275	250	225	200
Drehzahl bei Dauerdruck	min ⁻¹	2.500	2.500	2.300	2.300	2.200
Max. Drehzahl	min ⁻¹	3.000	3.000	2.800	2.800	2.600
Min. Drehzahl bei gegebenem Druck in min ⁻¹	100 bar	500	500	500	500	500
	175 bar	800	800	700	700	600
	250 bar	1.500	1.500	900	-	-

1PLA**E10R

- Zahnradpumpe, Baugröße 3, Bef. Flansch ital./engl., Zentrierung 50,75 mm
V = 24 - 56 cm³/U, Welle konisch 1:8 (Welle Form E)

Artikel-Nr.	Bezeichnung		Förder- volumen cm ³ /U	A (mm)	B (mm)	C Saugseite	C Druckseite	Gewicht	
12061	1PLA36DE10R P1BRN3024L10	rechtsdrehend	24	127,5	66	3/4" BSP	1/2" BSP	8,7 kg	
12066	1PLA36IE10R P2BRN3024L10	linksdrehend	24	127,5	66	3/4" BSP	1/2" BSP	8,7 kg	
12062	1PLA45DE10R P1BRN3030L10	rechtsdrehend	30	132,5	71	3/4" BSP	1/2" BSP	8,9 kg	
12067	1PLA45IE10R P2BRN3030L10	linksdrehend	30	132,5	71	3/4" BSP	1/2" BSP	8,9 kg	
12063	1PLA54DE10R P1BRN3036L10	rechtsdrehend	36	137,5	71	3/4" BSP	1/2" BSP	9,15 kg	
12068	1PLA54IE10R P2BRN3036L10	linksdrehend	36	137,5	71	3/4" BSP	1/2" BSP	9,15 kg	
12064	1PLA66DE10R P1BRN3044L10	rechtsdrehend	44	144	71	1" BSP	3/4" BSP	9,4 kg	
12069	1PLA66IE10R P2BRN3044L10	linksdrehend	44	144	71	1" BSP	3/4" BSP	9,4 kg	
12065	1PLA84DE10R P1BRN3056L10	rechtsdrehend	56	153,5	71	1" BSP	3/4" BSP	9,8 kg	
12070	1PLA84IE10R P2BRN3056L10	linksdrehend	56	153,5	71	1" BSP	3/4" BSP	9,8 kg	
19277	Dichtsatz für Standard-Pumpen Baugröße 3								
17310	Dichtung für Frontflansch BI, BC, BR Baugröße 3 (Zentrierung 50,75 mm)								
12140	Wellendichtring für Standard-Pumpen Baugröße 3 (Viton)								



ZAHNRADPUMPEN BAUGRÖSSE 3



1PLA**E10B

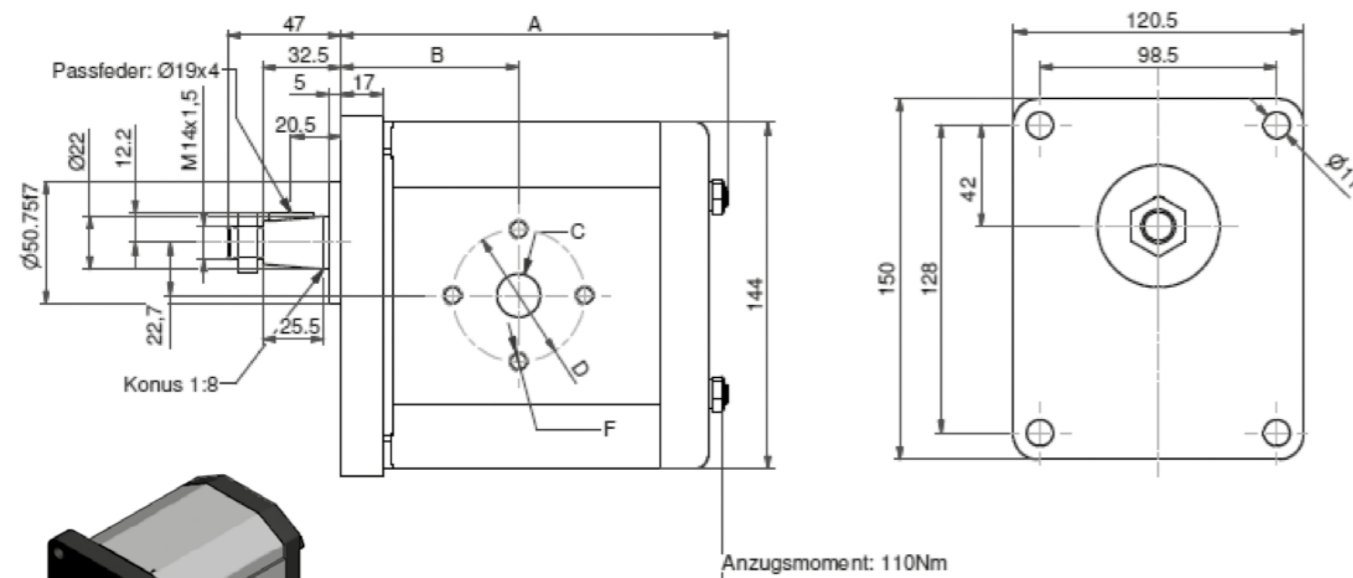
- Zahnradpumpe, Baugröße 3, Bef. Flansch ital./engl., Zentrierung 50,75 mm
V = 24 - 56 cm³/U, Welle konisch 1:8 (Welle Form E)

Artikel-Nr.	Bezeichnung	Förder- volumen cm³/U	A (mm)	B (mm)	Gewicht
12031	1PLA36DE10B P1BIN3024L10 rechtsdrehend	24	127,5	66	8,7 kg
12017	1PLA36IE10B P2BIN3024L10 linksdrehend	24	127,5	66	8,7 kg
12399	1PLA45DE10B P1BIN3030L10 rechtsdrehend	30	132,5	71	8,9 kg
12019	1PLA45IE10B P2BIN3030L10 linksdrehend	30	132,5	71	8,9 kg
12014	1PLA54DE10B P1BIN3036L10 rechtsdrehend	36	137,5	71	9,15 kg
12020	1PLA54IE10B P2BIN3036L10 linksdrehend	36	137,5	71	9,15 kg
12015	1PLA66DE10B P1BIN3044L10 rechtsdrehend	44	144	71	9,4 kg
12021	1PLA66IE10B P2BIN3044L10 linksdrehend	44	144	71	9,4 kg
12016	1PLA84DE10B P1BIN3056L10 rechtsdrehend	56	153,5	71	9,8 kg
12022	1PLA84IE10B P2BIN3056L10 linksdrehend	56	153,5	71	9,8 kg

19277 Dichtsatz für Standard-Pumpen Baugröße 3

17310 Dichtung für Frontflansch BI, BC, BR Baugröße 3 (Zentrierung 50,75 mm)

12140 Wellendichtring für Standard-Pumpen Baugröße 3 (Viton)



Maß C:

Druckseite 19 mm

Saugseite 26 mm

Maß D:

Druckseite 40 mm

Saugseite 51 mm

Maß F:

Druckseite M8

Saugseite M10

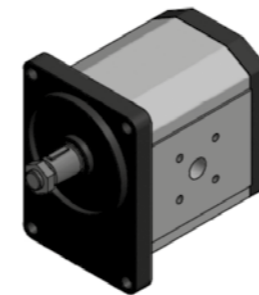
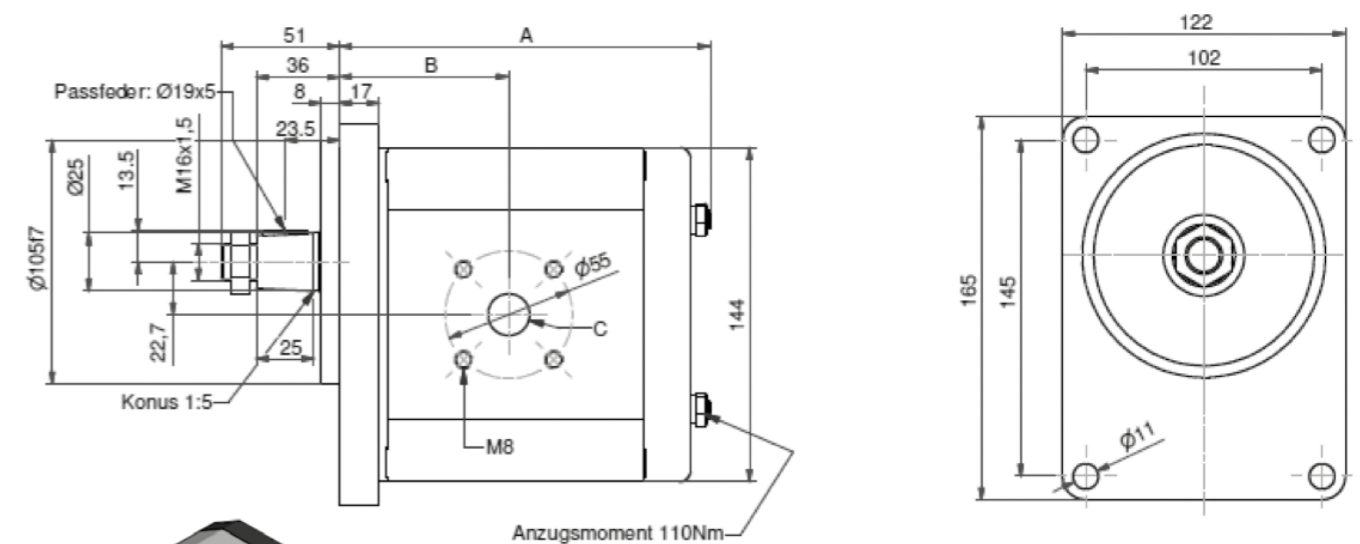
1PLA**J23F

- Zahnradpumpe, Baugröße 3, Bef. Flansch deutsch, Zentrierung 105 mm
V = 24 - 56 cm³/U, Welle konisch 1:5 (Welle Form J)

Artikel-Nr.	Bezeichnung	Förder- volumen cm³/U	A (mm)	B (mm)	Gewicht
12041	1PLA36DJ23F P1DAN3024L10 rechtsdrehend	24	127,5	61	9,1 kg
12046	1PLA36IJ23F P2DAN3024L10 linksdrehend	24	127,5	61	9,1 kg
12042	1PLA45DJ23F P1DAN3030L10 rechtsdrehend	30	132,5	64,5	9,3 kg
12047	1PLA45IJ23F P2DAN3030L10 linksdrehend	30	132,5	64,5	9,3 kg
12043	1PLA54DJ23F P1DAN3036L10 rechtsdrehend	36	137,5	66,5	9,55 kg
12048	1PLA54IJ23F P2DAN3036L10 linksdrehend	36	137,5	66,5	9,55 kg
12044	1PLA66DJ23F P1DAN3044L10 rechtsdrehend	44	144	69,5	9,8 kg
12049	1PLA66IJ23F P2DAN3044L10 linksdrehend	44	144	69,5	9,8 kg
12045	1PLA84DJ23F P1DAN3056L10 rechtsdrehend	56	153,5	77	10,2 kg
12050	1PLA84IJ23F P2DAN3056L10 linksdrehend	56	153,5	77	10,2 kg

19277 Dichtsatz für Standard-Pumpen Baugröße 3

12140 Wellendichtring für Standard-Pumpen Baugröße 3 (Viton)



Maß C:

Druckseite 19 mm

Saugseite 26 mm

Lochkreis:

Druckseite 55 mm

Saugseite 55 mm

ZAHNRADPUMPEN BAUGRÖSSE 3



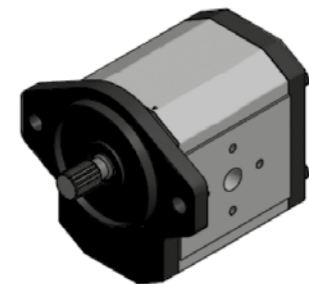
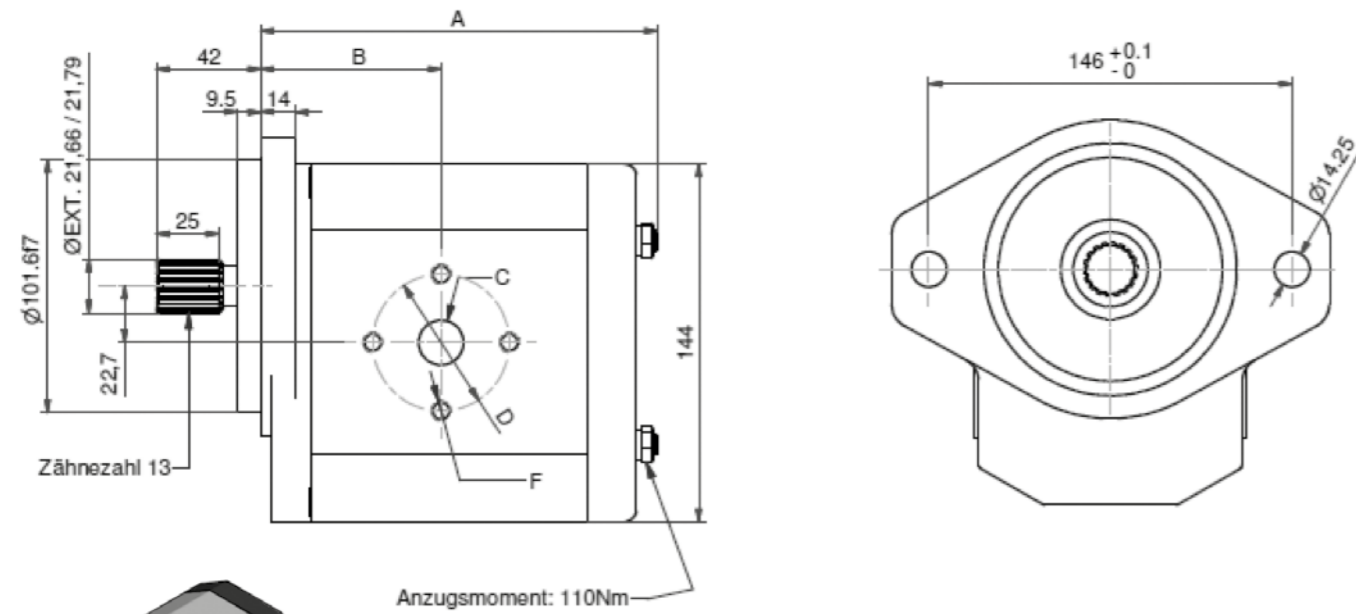
1PLA**G09B

- Zahnradpumpe, Baugröße 3, Bef. Flansch USA, Zentrierung 101,6 mm
V = 24 - 56 cm³/U, Vielkeilwelle (Welle Form G)

Artikel-Nr.	Bezeichnung	Förder- volumen cm³/U	A (mm)	B (mm)	Gewicht
37774	1PLA36DG09B P1AAN3024L30G rechtsdrehend	24	129	67,5	8,55 kg
60072	1PLA36IG09B P2AAN3024L30G linksdrehend	24	129	67,5	8,55 kg
21149	1PLA45DG09B P1AAN3030L30G rechtsdrehend	30	134	72,5	8,75 kg
21154	1PLA45IG09B P2AAN3030L30G linksdrehend	30	134	72,5	8,75 kg
21150	1PLA54DG09B P1AAN3036L30G rechtsdrehend	36	139	72,5	9 kg
21155	1PLA54IG09B P2AAN3036L30G linksdrehend	36	139	72,5	9 kg
21151	1PLA66DG09B P1AAN3044L30G rechtsdrehend	44	145,5	72,5	9,25 kg
21156	1PLA66IG09B P2AAN3044L30G linksdrehend	44	145,5	72,5	9,25 kg
21152	1PLA84DG09B P1AAN3056L30G rechtsdrehend	56	155	72,5	9,65 kg
21157	1PLA84IG09B P2AAN3056L30G linksdrehend	56	155	72,5	9,65 kg

19277 Dichtsatz für Standard-Pumpen Baugröße 3

12140 Wellendichtring für Standard-Pumpen Baugröße 3 (Viton)



Maß C:
Druckseite 19 mm
Saugseite 26 mm

Maß D:
Druckseite 40 mm
Saugseite 51 mm

Maß F:
Druckseite M8
Saugseite M10

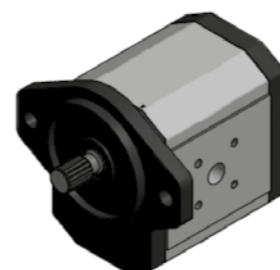
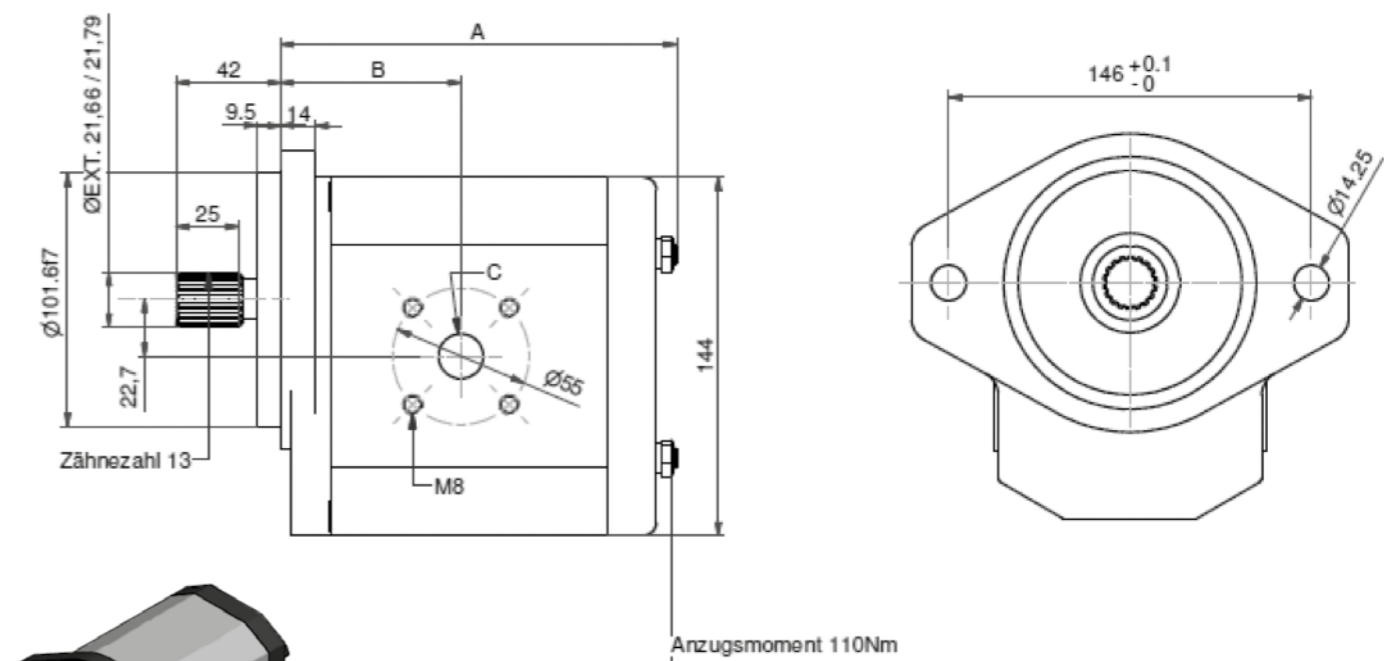
1PLA**G09F

- Zahnradpumpe, Baugröße 3, Bef. Flansch USA, Zentrierung 101,6 mm
V = 24 - 56 cm³/U, Vielkeilwelle (Welle Form G)

Artikel-Nr.	Bezeichnung	Förder- volumen cm³/U	A (mm)	B (mm)	Gewicht
30107	1PLA36DG09F P1AAB3024L30G rechtsdrehend	24	129	67,5	8,55 kg
30108	1PLA36IG09F P2AAB3024L30G linksdrehend	24	129	67,5	8,55 kg
30109	1PLA45DG09F P1AAB3030L30G rechtsdrehend	30	134	72,5	8,75 kg
30110	1PLA45IG09F P2AAB3030L30G linksdrehend	30	134	72,5	8,75 kg
30111	1PLA54DG09F P1AAB3036L30G rechtsdrehend	36	139	72,5	9 kg
30112	1PLA54IG09F P2AAB3036L30G linksdrehend	36	139	72,5	9 kg
30113	1PLA66DG09F P1AAB3044L30G rechtsdrehend	44	145,5	72,5	9,25 kg
30114	1PLA66IG09F P2AAB3044L30G linksdrehend	44	145,5	72,5	9,25 kg
30115	1PLA84DG09F P1AAB3056L30G rechtsdrehend	56	155	72,5	9,65 kg
30116	1PLA84IG09F P2AAB3056L30G linksdrehend	56	155	72,5	9,65 kg

19277 Dichtsatz für Standard-Pumpen Baugröße 3

12140 Wellendichtring für Standard-Pumpen Baugröße 3 (Viton)



Maß C:
Druckseite 19 mm
Saugseite 26 mm

Lochkreis:
Druckseite 55 mm
Saugseite 55 mm

ZAHNRADPUMPEN BAUGRÖSSE 4



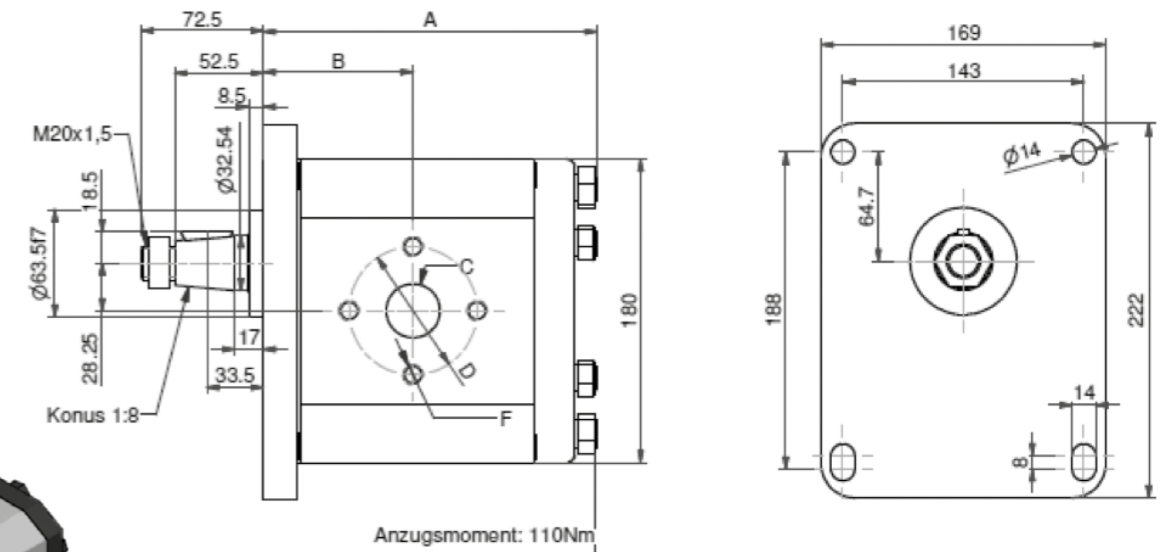
Technisches Datenblatt für Baugröße 4

Fördervolumen	l/min. (1.500 min ⁻¹)	80	100	125	150	175	200	225
	cm ³ /U	53,6	66,6	83,3	100	116,6	133,3	150
Max. Dauerdruck	bar	225	225	225	225	225	200	175
Max. interm. Druck	bar	250	250	250	250	250	225	200
Max. Drehzahl	min ⁻¹	3.000	3.000	3.000	3.000	2.500	2.000	1.750
Min. Drehzahl bei gegebenem Druck in min⁻¹	100 bar	400	400	400	400	350	350	350
	175 bar	450	450	450	450	400	400	400
	250 bar	550	550	550	550	-	-	-

1PLC**J23B

- Zahnradpumpe, Baugröße 4, Bef. Flansch ital./engl., Zentrierung 63,5 mm
V = 53,3 - 150 cm³/U, Welle konisch 1:8 (Welle Form J)

Artikel-Nr.	Bezeichnung	Förder- volumen cm ³ /U	A (mm)	B (mm)	Ø D Druck-/ Saugseite (mm)	Ø C Druck-/ Saugseite (mm)	Gewicht
60051	1PLC80DJ23B P1BIN4053L10 rechtsdrehend	53,3	180	87	76/76	32/38	17,7 kg
60052	1PLC80IJ23B P2BIN4053L10 linksdrehend	53,3	180	87	76/76	32/38	17,7 kg
60053	1PLC100DJ23B P1BIN4066L10 rechtsdrehend	66,6	186,5	87	76/76	32/38	18,2 kg
60054	1PLC100IJ23B P2BIN4066L10 linksdrehend	66,6	186,5	87	76/76	32/38	18,2 kg
60055	1PLC125DJ23B P1BIN4083L10 rechtsdrehend	83,3	194,5	87	76/76	32/38	18,7 kg
60056	1PLC125IJ23B P2BIN4083L10 linksdrehend	83,3	194,5	87	76/76	32/38	18,7 kg
60059	1PLC150DJ23B P1BIN4100L10 rechtsdrehend	100	203	96	76/76	38/50	19,3 kg
60060	1PLC150IJ23B P2BIN4100L10 linksdrehend	100	203	96	76/76	38/50	19,3 kg
60061	1PLC175DJ23B P1BIN4116L10 rechtsdrehend	116,6	211	96	76/76	38/50	20,1 kg
60062	1PLC175IJ23B P2BIN4116L10 linksdrehend	116,6	211	96	76/76	38/50	20,1 kg
60063	1PLC200DJ23B P1BIN4133L10 rechtsdrehend	133,3	219,5	96	76/76	38/50	20,9 kg
60065	1PLC200IJ23B P2BIN4133L10 linksdrehend	133,3	219,5	96	76/76	38/50	20,9 kg
60066	1PLC225DJ23B P1BIN4150L10 rechtsdrehend	150	227,5	96	76/76	38/50	21,6 kg
60067	1PLC225IJ23B P2BIN4150L10 linksdrehend	150	227,5	96	76/76	38/50	21,6 kg



Maß F:
Druckseite M12
Saugseite M12

ZAHNRADPUMPEN BAUGRÖSSE 4

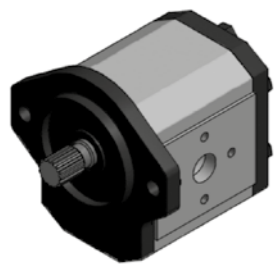
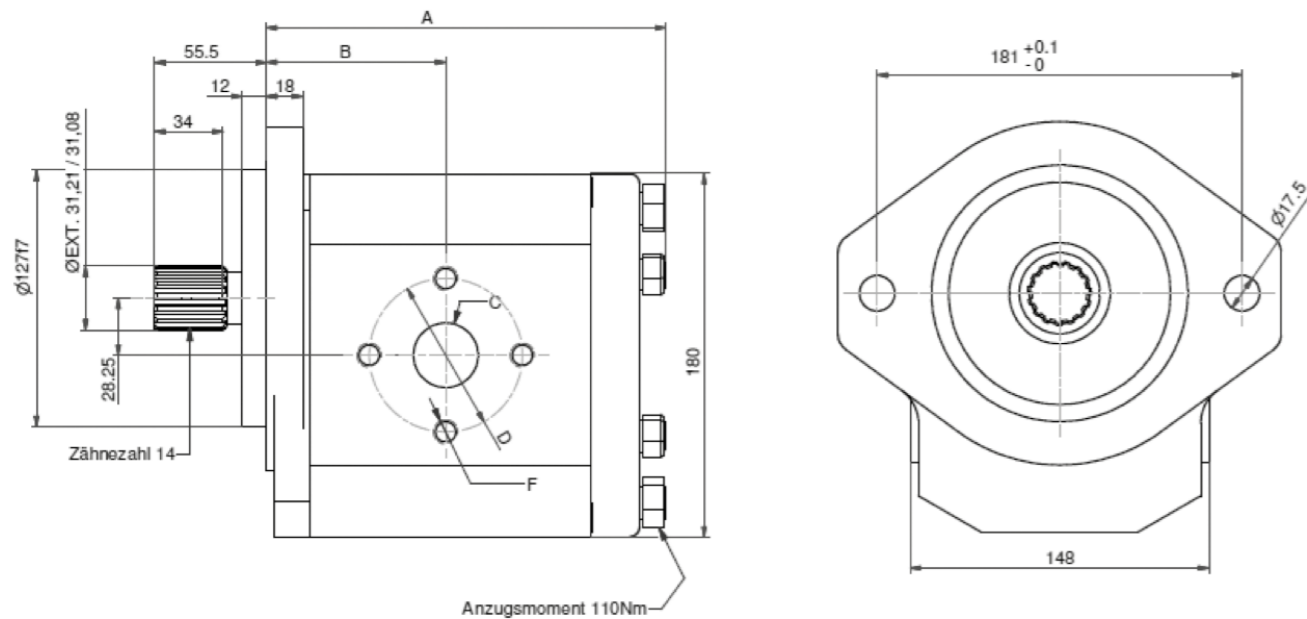


1PLC**RK09B

- Zahnradpumpe, Baugröße 4, Bef. Flansch USA (SAE 2-Loch), Zentrierung 127 mm
V = 53,3 - 150 cm³/U, Vielkeilwelle (Welle Form G)

Artikel-Nr.	Bezeichnung	Förder- volumen cm³/U	A (mm)	B (mm)	Ø D Druck-/ Saugseite (mm)	Ø C Druck-/ Saugseite (mm)	Gewicht
27359	1PLC80RK09B P/M3SAE-C4053L30 reversierbar	53,3	184	89	76/76	32/38	17,6 kg
27360	1PLC100RK09B P/M3SAE-C4066L30 reversierbar	66,6	190,5	89	76/76	32/38	18,1 kg
27361	1PLC125RK09B P/M3SAE-C4083L30 reversierbar	83,3	198,5	89	76/76	32/38	18,6 kg
27362	1PLC150RK09B P/M3SAE-C4100L30 reversierbar	100	207	98	76/76	38/50	19,2 kg
27363	1PLC175RK09B P/M3SAE-C4116L30 reversierbar	116,6	215	98	76/76	38/50	20 kg
27364	1PLC200RK09B P/M3SAE-C4133L30 reversierbar	133,3	223,5	98	76/76	38/50	20,8 kg
27365	1PLC225RK09B P/M3SAE-C4150L30 reversierbar	150	231,5	98	76/76	38/50	21,5 kg

Auch als Motor einsetzbar.



Maß F:
Druckseite M12
Saugseite M12

11PLC**X50B

- Zahnradpumpe, Baugröße 4, für ZF Nebenabtrieb, Zentrierung 80 mm
V = 40 - 150 cm³/U, Vielkeilwelle (Welle Form X)

Artikel-Nr.	Bezeichnung	Förder- volumen cm³/U	A (mm)	B (mm)	Ø D Druck-/ Saugseite (mm)	Ø C Druck-/ Saugseite (mm)
60037	11PLC60DX50B P1ZFC4040L30 rechtsdrehend	40	231	138	76/76	32/38
60040	11PLC60IX50B P2ZFC4040L30 linksdrehend	40	231	138	76/76	32/38
27165	11PLC80DX50B P1ZFC4053L30 rechtsdrehend	53,3	237,5	142,5	76/76	32/38
60041	11PLC80IX50B P2ZFC4053L30 linksdrehend	53,3	237,5	142,5	76/76	32/38
27166	11PLC100DX50B P1ZFC4066L30 rechtsdrehend	66,6	244	142,5	76/76	32/38
60043	11PLC100IX50B P2ZFC4066L30 linksdrehend	66,6	244	142,5	76/76	32/38
27167	11PLC125DX50B P1ZFC4083L30 rechtsdrehend	83,3	252	142,5	76/76	32/38
60044	11PLC125IX50B P2ZFC4083L30 linksdrehend	83,3	252	142,5	76/76	32/38
27168	11PLC150DX50B P1ZFC4100L30 rechtsdrehend	100	260,5	151,5	76/76	38/50
60046	11PLC150IX50B P2ZFC4100L30 linksdrehend	100	260,5	151,5	76/76	38/50
27169	11PLC175DX50B P1ZFC4116L30 rechtsdrehend	116,6	268,5	151,5	76/76	38/50
60047	11PLC175IX50B P2ZFC4116L30 linksdrehend	116,6	268,5	151,5	76/76	38/50
27170	11PLC200DX50B P1ZFC4133L30 rechtsdrehend	133,3	277	151,5	76/76	38/50
60048	11PLC200IX50B P2ZFC4133L30 linksdrehend	133,3	277	151,5	76/76	38/50
27171	11PLC225DX50B P1ZFC4150L30 rechtsdrehend	150	285	151,5	76/76	38/50
60049	11PLC225IX50B P2ZFC4150L30 linksdrehend	150	285	151,5	76/76	38/50

