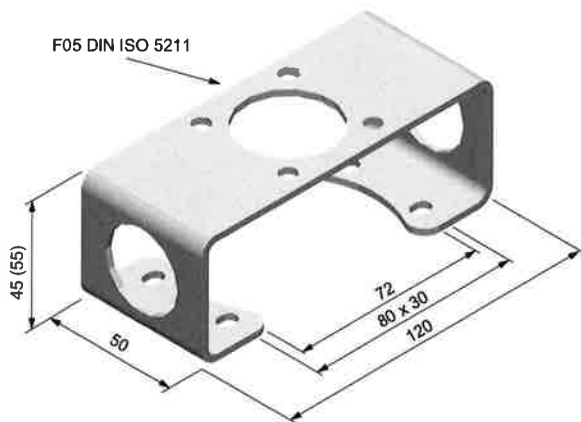


Konsolen für Endschalterkästen

Die ET-Konsolen sind speziell für die Endschaltereinheiten der Baureihe ET entwickelte Konsolen

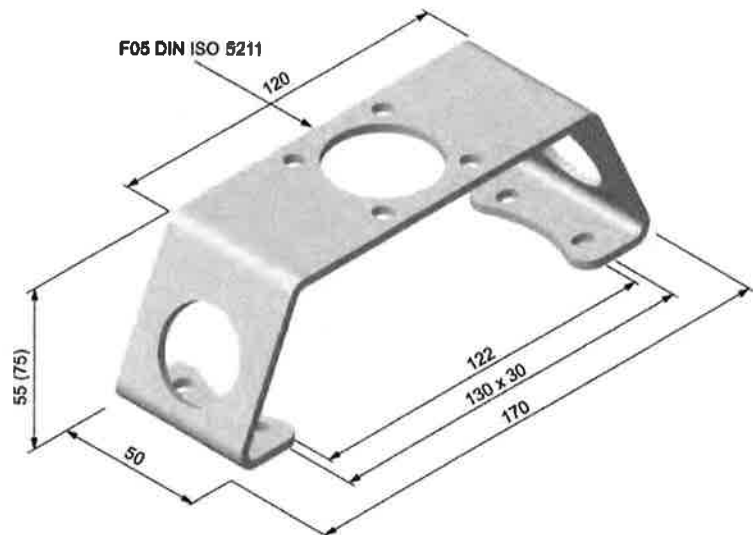


ET-Konsole Größe 1 (Größe 2)

Konsole für Antriebe der Größe 1 (Größe 2)
nach VDI/VDE 3845

ET-Konsole Größe 3 (Größe 4)

Konsole für Antriebe der Größe 3 (Größe 4)
nach VDI/VDE 3845



Bestellschlüssel:

ET	Typ	ET = ET-Konsole												
1	Größe	<table border="1"> <thead> <tr> <th>Größe</th> <th>Wellenhöhe</th> </tr> </thead> <tbody> <tr> <td>1 = Gr. 1: 80x30</td> <td>20 mm</td> </tr> <tr> <td>2 = Gr. 2: 80x30</td> <td>30 mm</td> </tr> <tr> <td>3 = Gr. 3: 130x30</td> <td>30 mm</td> </tr> <tr> <td>4 = Gr. 4: 130x30</td> <td>50 mm</td> </tr> <tr> <td>5 = Gr. 5: 200x50</td> <td>80 mm</td> </tr> </tbody> </table>	Größe	Wellenhöhe	1 = Gr. 1: 80x30	20 mm	2 = Gr. 2: 80x30	30 mm	3 = Gr. 3: 130x30	30 mm	4 = Gr. 4: 130x30	50 mm	5 = Gr. 5: 200x50	80 mm
Größe	Wellenhöhe													
1 = Gr. 1: 80x30	20 mm													
2 = Gr. 2: 80x30	30 mm													
3 = Gr. 3: 130x30	30 mm													
4 = Gr. 4: 130x30	50 mm													
5 = Gr. 5: 200x50	80 mm													
OGSA1	Anbausatz	OGSA1-5 = Anbausatz Konsolen Größe 1-5 4x DIN 933 M5x8												