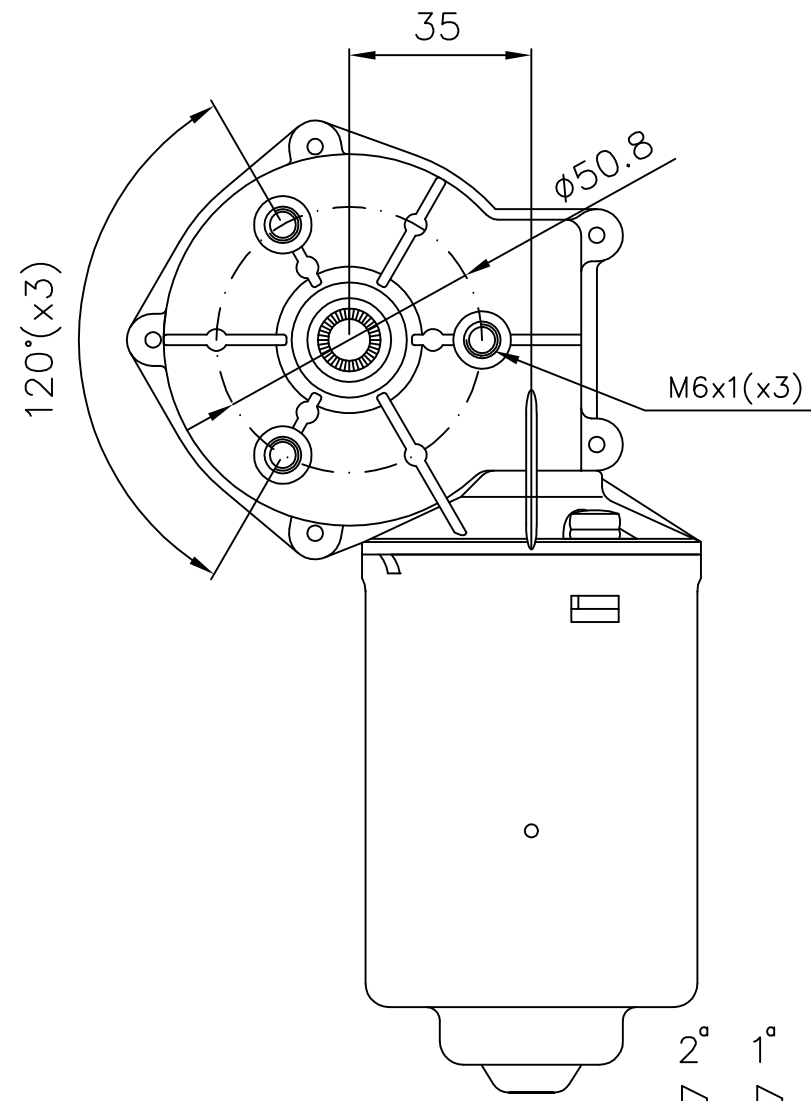
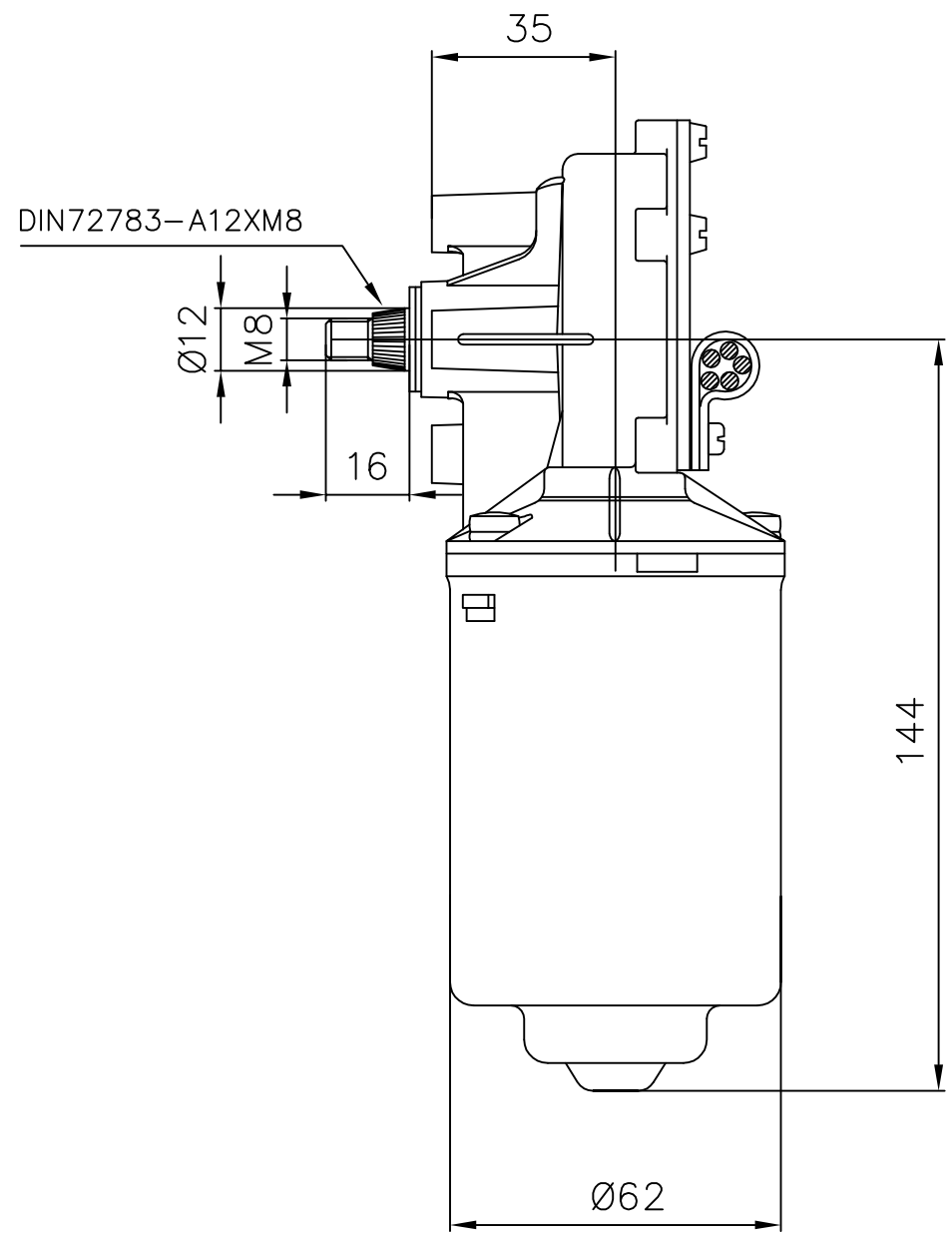
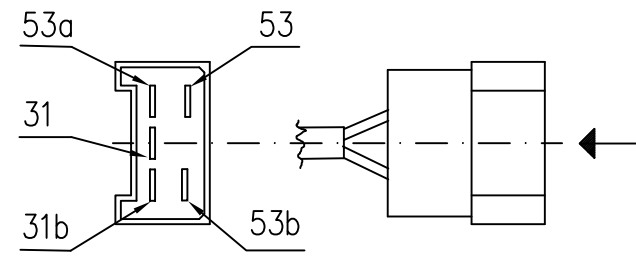
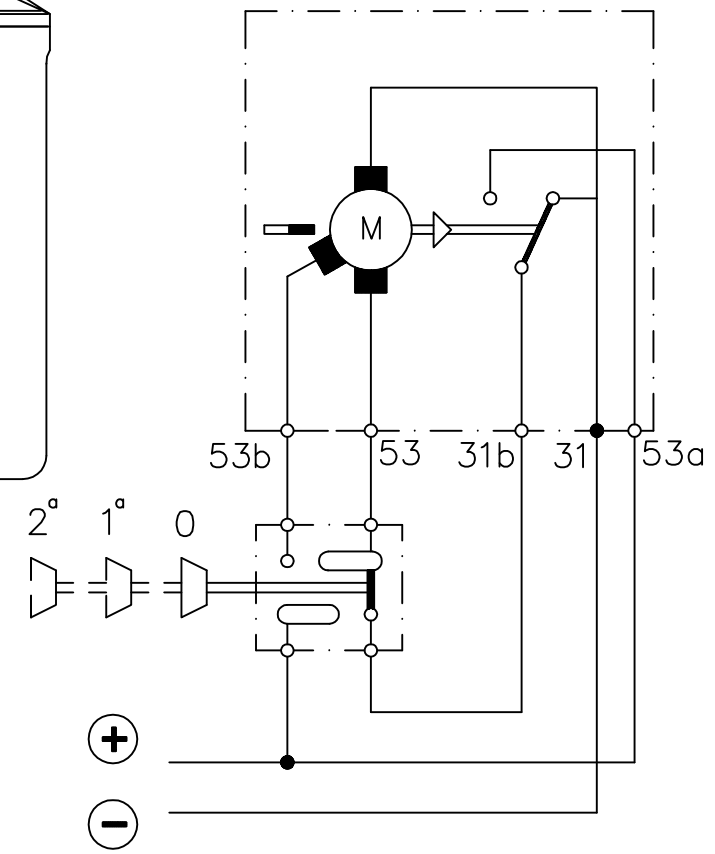


THIS DRAWING IS THE PROPERTY OF OSLV ITALIA AND CANNOT BE REPRODUCED UNLESS AUTHORIZED BY WRITING.



PERFORMANCES	
NOMINAL VOLTAGE	24V
TEST VOLTAGE	26V
STARTING TORQUE	35Nm
NOMINAL TORQUE	3.5Nm
L. SPEED (rpm)	30±5
H. SPEED (rpm)	50±5



Connector AMP P/n 180906

EMC ACCORDING TO ISO/DIS 14982

Tolleranze secondo ISO 2768-1-m	Tolleranza	± 0.1	± 0.2	± 0.3	± 0.5	± 1°	Ra in µm	◇ Caratteristica significativa
	Dimensione	0.5 + 6	6 + 30	30+120	120+400	Angoli	Sec. ISO 468	
Approvato da: D.M.F.	Data	5/10/01		Materiale:		Tratt. superficiale		
Disegnato da: L.Riti	Data	12/01/00		Tratt. termico		Rifer.	CAD GENERATED Non sono ammesse correzioni manuali	
Descrizione:		WIPER MOTOR 24V						
N° Disegno		9900209		Indice	Scala	Form.		
					1:1	A2		



QUESTO DISEGNO È DI ESCLUSIVA PROPRIETÀ DELLA OSLV ITALIA. È VIETATA LA RIPRODUZIONE, ANCHE PARZIALE, O LA VISIONE A TERZA I TERMINI DI LEGGE.