

Pressostato a membrana Custodia in acciaio inox Modello MW

Scheda tecnica WIKA PV 31.10



per ulteriori
omologazioni
vedi pagina 3

Process Performance Series

Applicazioni

- Monitoraggio della pressione e commutazione diretta di carichi elettrici
- Strumentazione di processo per le industrie chimiche e petrolchimiche, oil and gas, dell'energia (incluse le centrali nucleari), dell'acqua/acque reflue, minerarie
- Per fluidi gassosi e liquidi, aggressivi ed altamente viscosi o contaminati, anche in ambienti aggressivi

Caratteristiche distintive

- Cassa in 316L, IP 66, NEMA 4X
- Campi di taratura da 16 mbar a 600 bar, inclusi tutti gli altri valori di pressione del vuoto o combinati equivalenti e campi in vuoto
- Ripetibilità del punto di commutazione < 1% del campo di taratura
- Versione Ex ia disponibile
- 1 o 2 punti di commutazione indipendenti, portata del contatto elevata fino a 250 Vca, 20 A



Pressostato modello MW

Descrizione

Questi pressostati di alta qualità sono stati appositamente progettati per applicazioni dove la sicurezza è critica. L'elevata qualità dei prodotti e processi produttivi in conformità alla norma ISO 9001 garantiscono un monitoraggio affidabile del vostro impianto. Ogni fase della produzione è controllata da software di assicurazione della qualità e gli strumenti sono collaudati al 100 %. Tutti i materiali saldati derivano da acciaio inox come standard.

Allo scopo di garantire la massima flessibilità di funzionamento possibile, i pressostati sono dotati di microinterruttori che consentono di azionare direttamente carichi elettrici fino a 250 Vca, 20 A. Per portate dei contatti inferiori, come nelle applicazioni con PLC, sono disponibili in opzione microinterruttori con contatti dorati sigillati in Argon. Usando un sistema di misura a membrana, il pressostato modello MW è estremamente robusto e garantisce ottime caratteristiche di funzionamento.

Per le applicazioni che richiedono una protezione particolarmente alta contro la corrosione sono disponibili varianti con parti a contatto col fluido in PTFE, monel o Hastelloy.

Per campi di misura da 4 ... 40 bar, come elemento di misura è presente un pistone per sostituire o completare la membrana. Le parti a contatto con il fluido di questa versione in acciaio inox si rivelano particolarmente adatte per i liquidi.

Versione standard

Cassa

Acciaio inox 316L, coperchio della custodia con chiusura a baionetta, protezione contro accesso non autorizzato, sigillo fornito dal cliente possibile, targa del prodotto incisa a laser in acciaio inox

Grado di protezione

IP 66 conforme a EN 60529 / IEC 60529, NEMA 4X

Temperature consentite

Ambiente T_{amb} : -40 ... +85 °C¹⁾
Fluido T_M : -30 ... +85 °C

1) La temperatura ambiente consentita dipende dalla versione dello strumento selezionata.

Contatti elettrici con microinterruttori

Differenziale fisso

- 1 x o 2 x SPDT (singolo polo, doppio contatto)
- 1 x DPDT (doppio polo, doppio contatto)

Differenziale regolabile:

- 1 x SPDT (singolo polo, doppio contatto)

La funzione DPDT viene realizzata con 2 microinterruttori SPDT che scattano contemporaneamente compresi entro lo 0,2% del campo di taratura.

Informazioni riguardo al differenziale sono disponibili a pagina 4.

Esecuzione del contatto	Specifiche elettriche (carico resistivo)	
	CA	CC
Differenziale fisso		
Contatto argento	250 Vca, 15 A	24 Vcc, 2 A 125 Vcc, 0,5 A 220 Vcc, 0,25 A
Contatto argento Sigillati in Argon T_{amb} : -30 ... +70 °C	250 Vca, 15 A	24 Vcc, 2 A 220 Vcc, 0,5 A
Contatto dorato	125 Vca, 1 A	24 Vcc, 0,5 A
Contatto dorato Sigillati in Argon T_{amb} : -30 ... +70 °C	125 Vca, 1 A	24 Vcc, 0,5 A
Differenziale regolabile		
Contatto argento	250 Vca, 20 A	24 Vcc, 2 A 220 Vcc, 0,5 A

Ripetibilità del punto di intervento

≤ 1% del campo di taratura

Regolazione punto di intervento

Il punto di intervento può essere definito dal cliente o impostato in fabbrica. La regolazione successiva sul posto del punto di intervento viene effettuata utilizzando la vite di regolazione, che ha un dispositivo antiallentamento che evita per perdita della taratura.

Distanza tra punti di intervento

Per le versioni con 2 x SPDT, la distanza tra i punti di intervento deve essere > 5% del rispettivo campo di taratura.

Connessione elettrica

- ½ NPT femmina (standard)
- ¾ NPT, G ½, G ¾, M 20 x 1,5 femmina
- Pressacavo non armato Ex d, ottone nichelato
- Pressacavo non armato Ex d, AISI 304
- Pressacavo armato Ex d, ottone nichelato
- Pressacavo armato Ex d, AISI 304
- Connettore MIL, 7 pin, DTL 5015

Collegamento cavo tramite morsettiera interna, collegamento conduttore di protezione tramite vite interna ed esterna, max. sezione del cavo di terra 4 mm²

Rigidità dielettrica

Classe di sicurezza I (IEC 61298-2: 2008)

Parti a contatto con il fluido

Campo di taratura da 0 ... 16 mbar a 0 ... 40 bar	
Membrana	Attacco al processo
Acciaio inox 316 ²⁾	Acciaio inox AISI 316L
Acciaio inox 316 ²⁾ + PTFE ³⁾	Acciaio inox AISI 316L
Acciaio inox 316 ²⁾ + PTFE ³⁾	Acciaio inox 316L + PTFE (solo per G1/2 A)
Monel ⁴⁾	Monel
Monel ⁴⁾	Acciaio inox AISI 316L

2) Materiale membrana a seconda del campo di taratura:
Acciaio inox 304: -1 ... 5, 0 ... 6, -1 ... 9, 0 ... 10 bar
Inconel 718: -1 ... 15, 0 ... 16, 0 ... 25, 0 ... 40 bar

3) Rivestimento in PTFE non disponibile per campi di taratura:
-16 ... 0, -25 ... 0, -40 ... 0, 0 ... 16, 0 ... 25, 0 ... 40 mbar, 0 ... 40 bar

4) Solo per campi di taratura ≤ 10 bar

Campo di taratura da 4 ... 40 bar a 30 ... 600 bar	
Pistone con membrana ⁵⁾	Attacco al processo
Hastelloy C276	Acciaio inox AISI 316L
Pistone ⁶⁾	Attacco al processo
Acciaio inox 316	Acciaio inox AISI 316L

5) L'elemento di misura è un pistone con membrana saldata, quindi particolarmente adatto per i fluidi gassosi Temperatura del fluido consentita estesa -40 ... +85 °C

6) L'elemento di misura è un pistone, quindi particolarmente adatto per i fluidi liquidi. Temperatura del fluido consentita limitata -10 ... +85 °C per materiale della guarnizione NBR o 0 ... 85 °C per materiale della guarnizione FPM

Guarnizione

PTFE, FPM, NBR senza guarnizione: membrana saldata, a seconda del campo di taratura e delle condizioni di funzionamento

Attacco al processo

Acciaio inox, attacco al processo inferiore (LM)

- ¼ NPT femmina (standard)
- ½ NPT, G ½ A, G ¼ A maschio tramite adattatore
- ½ NPT, G ¼ A femmina tramite adattatore
- Connessione flangiata

Montaggio

Montaggio diretto o a parete

- Supporto di montaggio in acciaio inox (AISI 304)
- Opzione: staffe di montaggio per montaggio su tubazione 2"

Per le posizioni di montaggio, vedere il disegno a pagina 5.

Peso

circa 1,0 ... 1,5 kg, a seconda del campo di taratura

Valori di sicurezza max.

(solo per versione Ex ia)

Parametro	
Massima tensione U_i	30 V
Limitazione di corrente I_i	100 mA
Limitazione di potenza P_i	0,75 W
Capacitanza interna C_i	0 μ F
Induttanza interna L_i	0 mH

Opzioni

- Pulito per servizio su ossigeno
- Protezione in acciaio inox 316L o Hastelloy per campi di misura da 2,5 bar fino a 25 bar
- Guarnizione per la camera di pressione PTFE/NBR
- Temperatura ambiente consentita fino a -60 °C, non disponibile per contatti sigillati in Argon
- Versione offshore con protezione alla corrosione aumentata ¹⁾
- Versione NACE ¹⁾

Specificare:

punto di intervento, direzione di commutazione per ogni contatto (es. punto di intervento 1: 0,5 bar, in discesa, punto di intervento 2: 3 bar, in salita)

Con due microinterruttori, i punti di intervento possono essere impostati indipendentemente tra loro.

E' possibile **regolare il punto di intervento** tramite la vite di taratura dopo avere svitato il coperchio della custodia. Il punto di intervento può essere selezionato entro l'intero campo di taratura.

Per prestazioni ottimali si consiglia di impostare il punto di intervento compreso tra il 25 % e il 75 % del campo di taratura.

Esempio:

Campo di taratura: 0 ... 1 bar con un contatto elettrico

Ripetibilità: 1% di 1 bar = 10 mbar

Differenziale = 15 mbar (vedere tabella campi di taratura)

Pressione è in salita: regolare il punto di intervento tra 35 mbar e 1 bar.

Pressione è in discesa: regolare il punto di intervento tra 0 e 965 mbar.

Conformità CE

Direttiva bassa tensione

2006/95/EC, EN 60730-1

Direttiva PED

Direttiva apparecchi a/in pressione 97/23 (PED, appendice 1, categoria IV, accessori di sicurezza, modulo B + D

Direttiva ATEX ¹⁾ (opzione)

94/9/EC, appendice III, IV

Omologazioni (opzione)

- **IECEx** ¹⁾, IEC 60079-0, -11, -26
Ex ia I Ma (minerario)
Ex ia IIC T6/T4 Ga (gas)
Ex ia IIIC T85/T135 Da IP 66 (polvere)
- **EAC-Ex** ¹⁾, certificato d'importazione, unione doganale Russia/Bielorussia/Kazakistan
Direttiva di bassa pressione: TR CU004/2011
- Aree pericolose (Ex): TR CU 012/2011
- **KOSHA** ¹⁾, modo di protezione a sicurezza intrinseca "i", South Korea
- **Categoria SIL 2**, conforme a IEC 61508

¹⁾ WIKA consiglia contatti sigillati in Argon o contatti con differenziale regolabile.

Certificati (Opzione)

- 2.2 Rapporto di prova conforme a EN 10204
- 3.1 Certificato d'ispezione conforme a EN 10204

Per le omologazioni e i certificati, consultare il sito internet

Elemento di misura: membrana

Ampiezza del campo di taratura da 16 mbar a max. 100 mbar

Standard		Opzione 1		Opzione 2		Differenziale		
Campo di taratura (=campo di lavoro)	Pressione di prova	Campo di lavoro	Pressione di prova	Campo di lavoro	Pressione di prova	1 contatto, fisso	2 contatti, fissi	1 contatto, regolabile
in mbar		in bar	in bar	in bar	in bar	in mbar	in mbar	in mbar
0 ... 16	250	0 ... 8	10	-1 ... 8 ¹⁾	10	≤ 2,0	≤ 2,8	-
0 ... 25	250	0 ... 8	10	-1 ... 8 ¹⁾	10	≤ 2,0	≤ 3	8 ... 18
0 ... 40	300	0 ... 8	10	-1 ... 8 ¹⁾	10	≤ 2,6	≤ 3,4	8 ... 20
0 ... 60	300	0 ... 8	10	-1 ... 8 ¹⁾	10	≤ 3,0	≤ 4,2	12 ... 25
0 ... 100	600	0 ... 8	10	-1 ... 8 ¹⁾	10	≤ 3,6	≤ 5	17 ... 40
-16 ... 0	-21	-1 ... 0 ¹⁾	0,25	-	-	≤ 2,0	≤ 2,8	-
-25 ... 0	-35	-1 ... 0 ¹⁾	0,25	-	-	≤ 2,0	≤ 3	8 ... 18
-40 ... 0	-55	-1 ... 0 ¹⁾	0,30	-	-	≤ 2,6	≤ 3,4	8 ... 20
-60 ... 0	-90	-1 ... 0 ¹⁾	0,30	-	-	≤ 3,0	≤ 4,2	12 ... 25
-100 ... 0	-150	-1 ... 0 ¹⁾	0,40	-	-	≤ 3,6	≤ 5	17 ... 40
-12,5 ... +12,5	-25 / 250	-	-	-	-	≤ 2,0	≤ 3	8 ... 18
-30 ... +30	-60 / 250	-	-	-	-	≤ 3,0	≤ 4,2	12 ... 25
-50 ... +50	-100 / 250	-	-	-	-	≤ 3,6	≤ 5	17 ... 40

Ampiezza del campo di taratura da 0,2 bar a max. 40 bar

Standard		Opzione 1		Opzione 2		Differenziale		
Campo di taratura (=campo di lavoro)	Pressione di prova	Campo di lavoro	Pressione di prova	Campo di lavoro	Pressione di prova	1 contatto, fisso	2 contatti, fissi	1 contatto, regolabile
in bar		in bar	in bar	in bar	in bar	in mbar	in mbar	in mbar
0 ... 0,2	0,4	0...32	40	-1 ... 32 ¹⁾	40	≤ 10	≤ 13	30...70
0 ... 0,4	1	0...32	40	-1 ... 32 ¹⁾	40	≤ 15	≤ 20	40 ... 95
-0,2 ... 0	-0,3	-1...0 ¹⁾	-1	-1 ... 8	10	≤ 10	≤ 13	30 ... 70
-0,4 ... 0	-0,6	-1...0 ¹⁾	-1	-1 ... 8	10	≤ 15	≤ 20	40 ... 95
-0,1 ... + 0,1	-0,2 / 1	-	-	-	-	≤ 10	≤ 13	30 ... 70
-0,5 ... 0,5	-1 / 4	-	-	-	-	≤ 15	≤ 50	75 ... 170
-1 ... 0	-1	-1 ... 8	10	-	-	≤ 15	≤ 50	75 ... 170
-1 ... 1,5	2	-1 ... 8	10	-	-	≤ 48	≤ 67	200 ... 500
-1 ... 5	12	-1 ... 32	40	-1 ... 80	100 ²⁾	≤ 100	≤ 160	400 ... 1.000
-1 ... 9	20	-1 ... 32	40	-1 ... 80	100 ²⁾	≤ 100	≤ 180	600 ... 1.400
-1 ... 15	25	-1 ... 32	40	-1 ... 80	100 ²⁾	≤ 150	≤ 250	1.000 ... 2.400
0 ... 1	4	0 ... 32	40	-1 ... 32	40	≤ 15	≤ 50	75 ... 170
0 ... 1,2	4	0 ... 32	40	-1 ... 32	40	≤ 15	≤ 50	75 ... 170
0 ... 2,5	5	0 ... 32	40	-1 ... 80	100 ²⁾	≤ 48	≤ 67	200 ... 500
0 ... 6	12	-1 ... 32	40	-1 ... 80	100 ²⁾	≤ 100	≤ 160	400 ... 1.000
0 ... 10	20	-1 ... 32	40	-1 ... 80	100 ²⁾	≤ 100	≤ 180	600 ... 1.400
0 ... 16	25	-1 ... 32	40	-1 ... 80	100 ²⁾	≤ 150	≤ 250	1.000 ... 2.400
0 ... 25	40	-1 ... 32	40	-1 ... 80	100 ²⁾	≤ 300	≤ 450	1.700 ... 4.000
0 ... 40	50	-	-	-	-	≤ 400	≤ 800	2.200 ... 5.800

1) Opzione membrana con PTFE non disponibile

2) Pressione di prova di 100 bar non disponibile per parti a contatto con il fluido in PTFE e monel

Elemento di misura: pistone con membrana o pistone

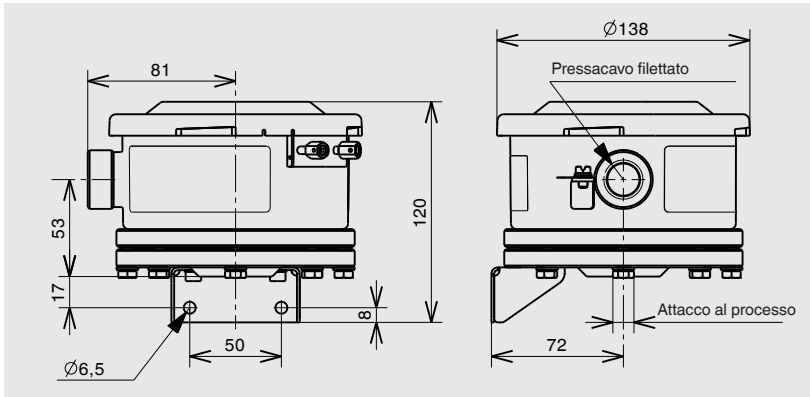
Campo di taratura fino a 600 bar

Standard		Differenziale		
Campo di taratura (=campo di lavoro)	Pressione di prova	1 contatto, fisso	2 contatti, fissi	1 contatto, regolabile ³⁾
in bar		in bar	in bar	in bar
4 ... 40	100	≤ 3	≤ 4	da 5 ... 11 a 8 ... 15
10 ... 100	200	≤ 4	≤ 6	da 10 ... 22 a 15 ... 28
10 ... 250	400	≤ 10	≤ 13	da 15 ... 38 a 27 ... 55
20 ... 400	600	≤ 10	≤ 25	da 35 ... 80 a 43 ... 90
30 ... 600	700	≤ 20	≤ 25	da 45 ... 105 a 83 ... 155

3) Il differenziale regolabile dipende dalla regolazione del punto di intervento. I campi indicati sono validi per l'inizio e la fine del campo di taratura. Gli altri campi di taratura sono proporzionali.

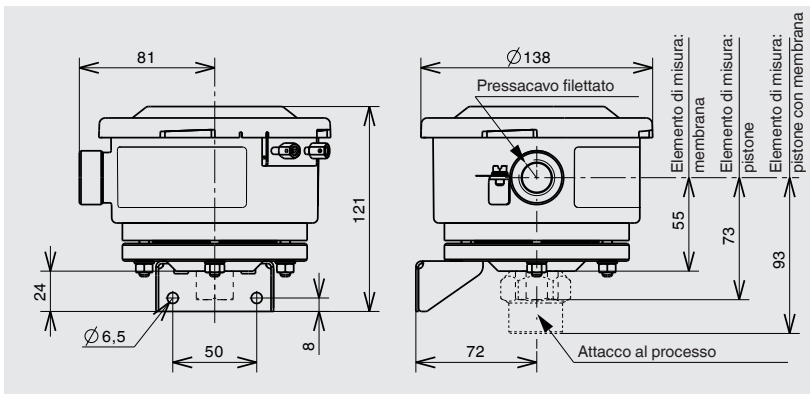
Dimensioni

Ampiezza del campo di taratura da 16 mbar a max. 100 mbar

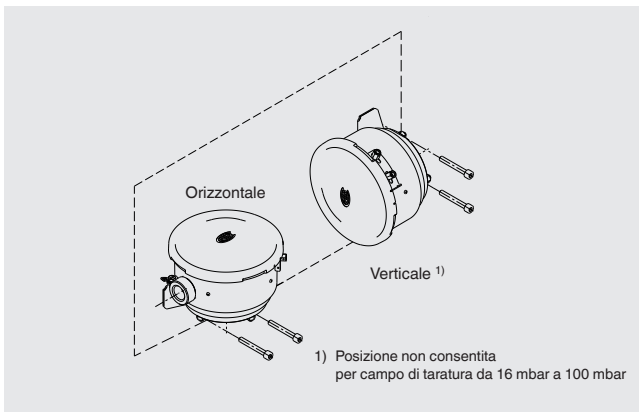


Dimensioni

Campo di taratura da 0,2 bar a max. 600 bar



Posizioni di montaggio



Informazioni per l'ordine

Modello / Unità / Campo di taratura / Numero di interruttori / Tipo di contatto / Parti a contatto con il fluido / Opzioni