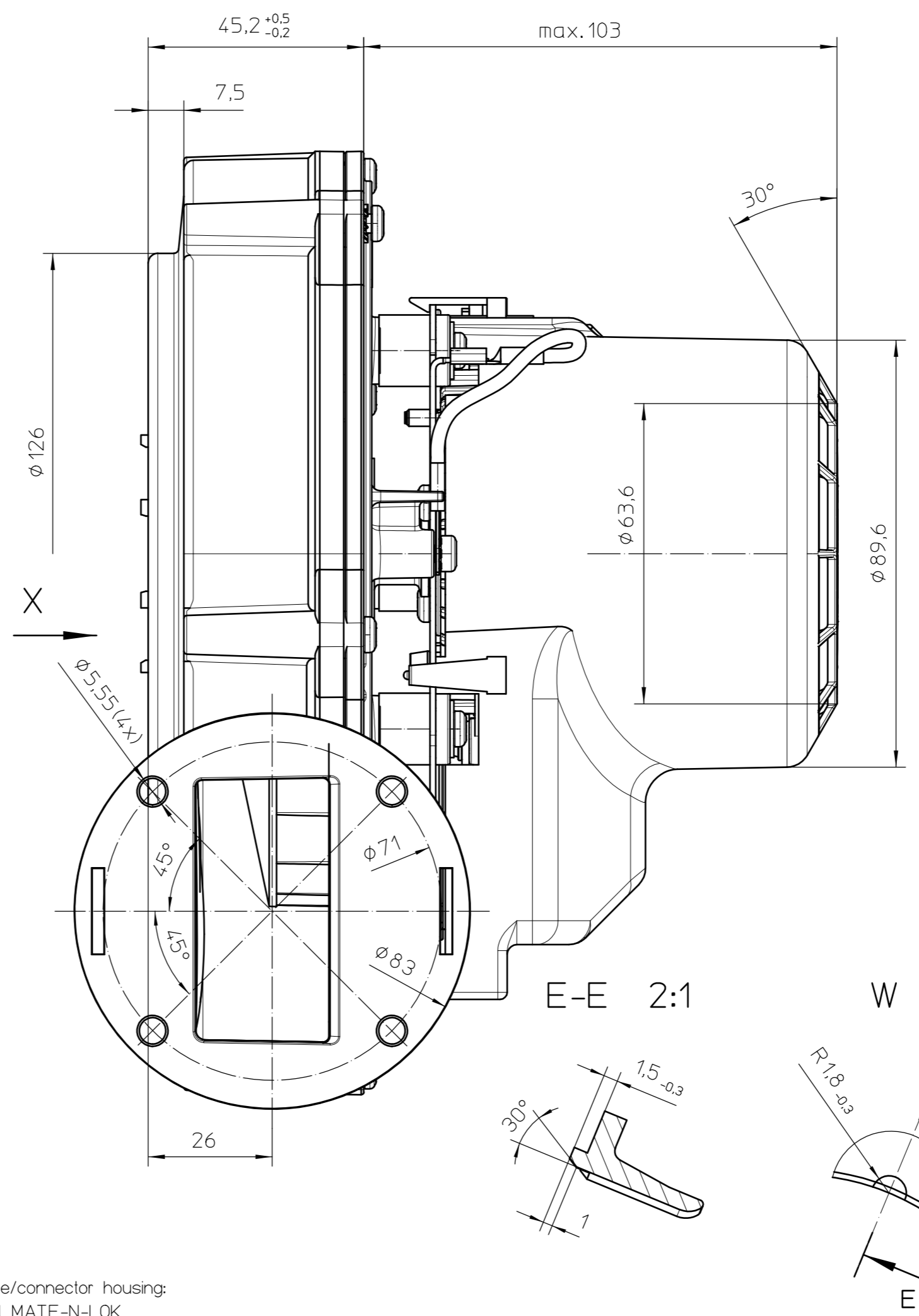
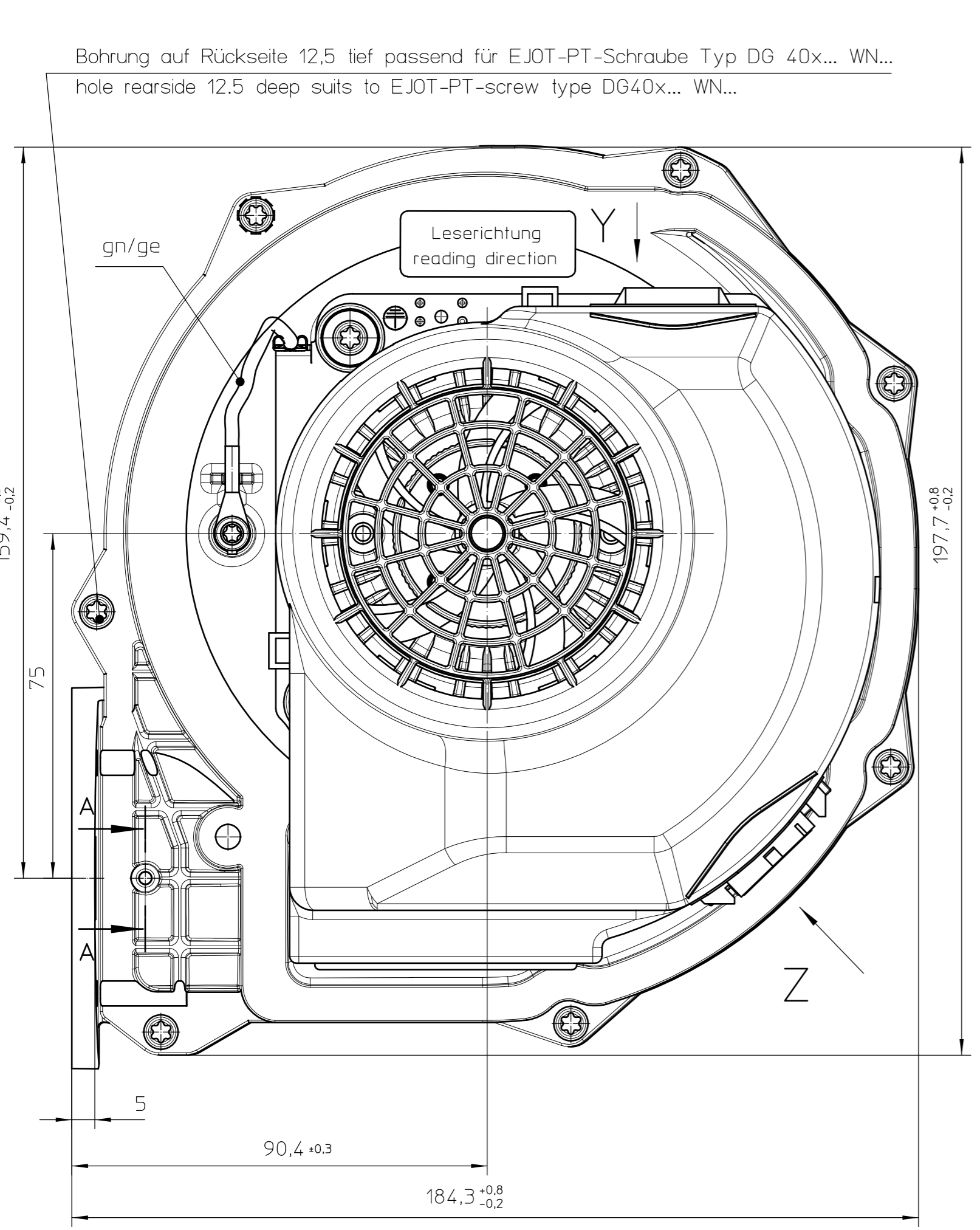
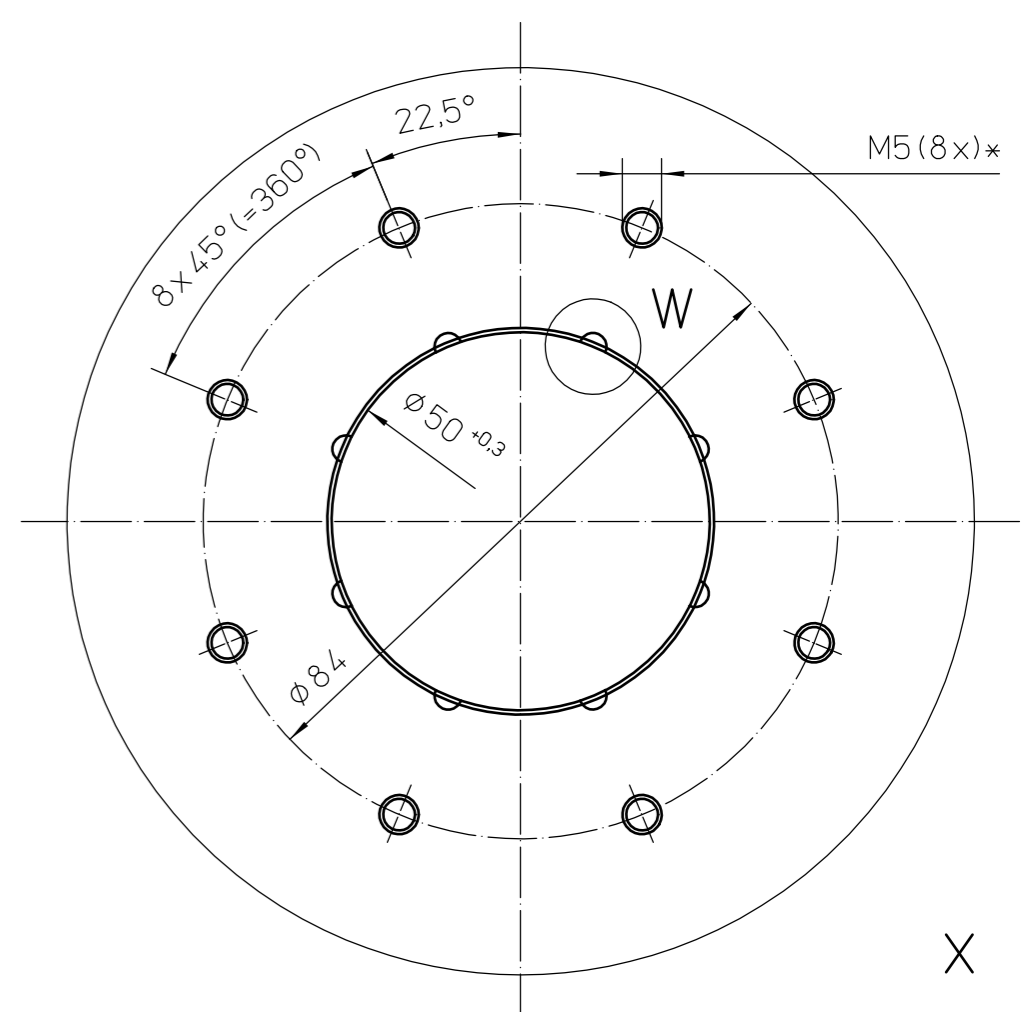


alle-rp-1001, Landshut GmbH, Hirtfeld-Str. 25, D-84020, Landshut
 Tel.: +49 (0) 871 / 70740, Fax: +49 (0) 871 / 707465, E-Mail: info@ebmpapst.com
 Alle Rechte vorbehalten. Weitergabe sowie Vervielfältigung dieser Unterlagen, Verwertung und Missbrauch ihres Inhalts nicht gestattet, soweit nicht schriftlich zugestanden.
 www.ebmpapst.com



max. Anzugsmoment für Gewinde und gewindefurchende Schrauben bei einer Einschraubtiefe von 6mm:
 max. fastening torque for thread and thread grooving screws with screw in depth of 6mm:

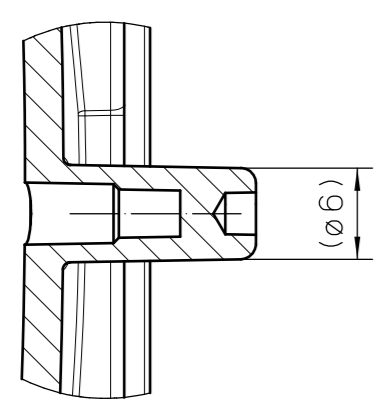
M4:	3 Nm
M5:	4 Nm
M6:	6 Nm
M8:	10 Nm



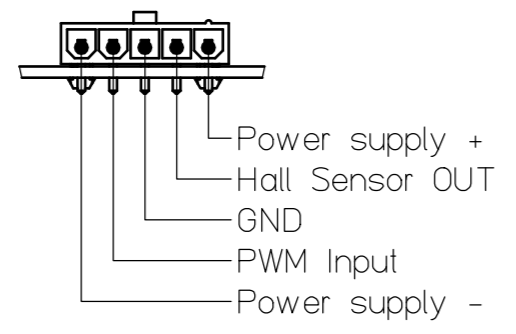
* >8 +1 tief
 >8 +1 thread depth,

Lüfterschaufelrad antistatisch:
 Oberflächenwiderstand < 10⁹ Ohm nach
 DIN 53 486/VDE 0303 Teil 8 und DIN IEC 60093
 Fan wheel antistatic:
 surface resistance < 10⁹ Ohm according to
 DIN 53 486/VDE 0303 Teil 8 und DIN IEC 60093

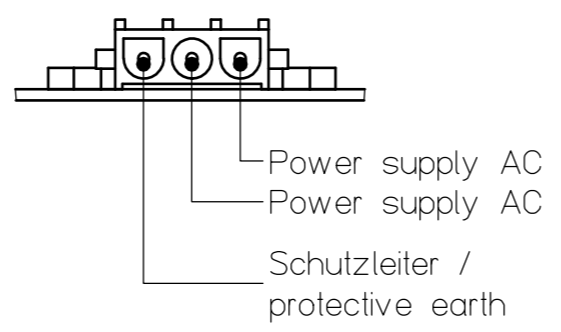
A-A 2:1



Stecker/connector STO-FIT
 MS 7708-005-003-960 (Stocko)
 passend für Steckergehäuse
 suitable for connector housing
 STO-FIT (Stocko)
 Bestellnummer: EH 705-005-003-960



Steckergehäuse/connector housing:
 AMP Universal MATE-N-LOK
 1-350943, 3-polig
 passend für/suitable for:
 AMP Universal MATE-N-LOK
 Steckergehäuse/connector housing:
 350766-4 u. 3x Buchse
 926882-1 (oder 926893-1)



zulässige Betriebslagen
 admissible operating positions

In waagerechter oder senkrecht-rechter Wellenlage sind alle Betriebslagen möglich, außer Motor hängend.
 all operating positions possible with horizontal or vertical shaft orientation, beside pendent motor

230V 50Hz 126W	04600 45104
elektr. Daten rating	Schnittstellentyp type of interface

Wichtiger Hinweis:	Dieser Ventilator / Motor ist nur nach Einbau verwendungsfähig und darf nicht vor Einbau in Betrieb genommen werden. Der Einbau hat durch geschultes und eingewiesenes Fachpersonal zu erfolgen.
important information:	This fan / motor may only be used after installation and may not be put into operation before being properly installed. Installation has to be effected by trained, briefed & qualified staff.
Sicherheitshinweis:	Nicht in die Öffnungen greifen: VERLETZUNGSGEFAHR! Schutzleiter muss angeschlossen sein! Vorsicht, metallische Teile können stromführend sein: Evtl. Stromzufuhr unterbrechen! Das Gebläse ist nur an Versorgungsspannungen anzuschließen, welche mit einem Sicherungsautomaten B16 A nach DIN VDE 0641 Teil 11 abgesichert sind.
security advice:	Do not reach into openings/apertures: RISK OF BODILY HARM! Protective earth wire must be connected! Beware of metal parts - they can be live! If necessary, interrupt or sever unit from current supply. The fan must only be connected to supply voltages with an automatic circuit breaker B16 A according to DIN VDE 0641 Part 11.

Fertigzustand	Zul. Abw. DIN ISO 2768-cK	Oberfläche	Maßstab 1:1	Geom.-Schl:
Status der Zeichnung	Freigegeben	Ausgabedatum	17.03.09	geprüft von reithmal
Einbauanleitung / mounting instruction		Radiallüfter / radial blower		
RG148/1200-3633-010204		Zeichnungsnummer		
55667 21950		Blatt 1 / 1		
Vers. Änderungsnummer	Datum	Name	Urspr. RG148	Ersd.:

