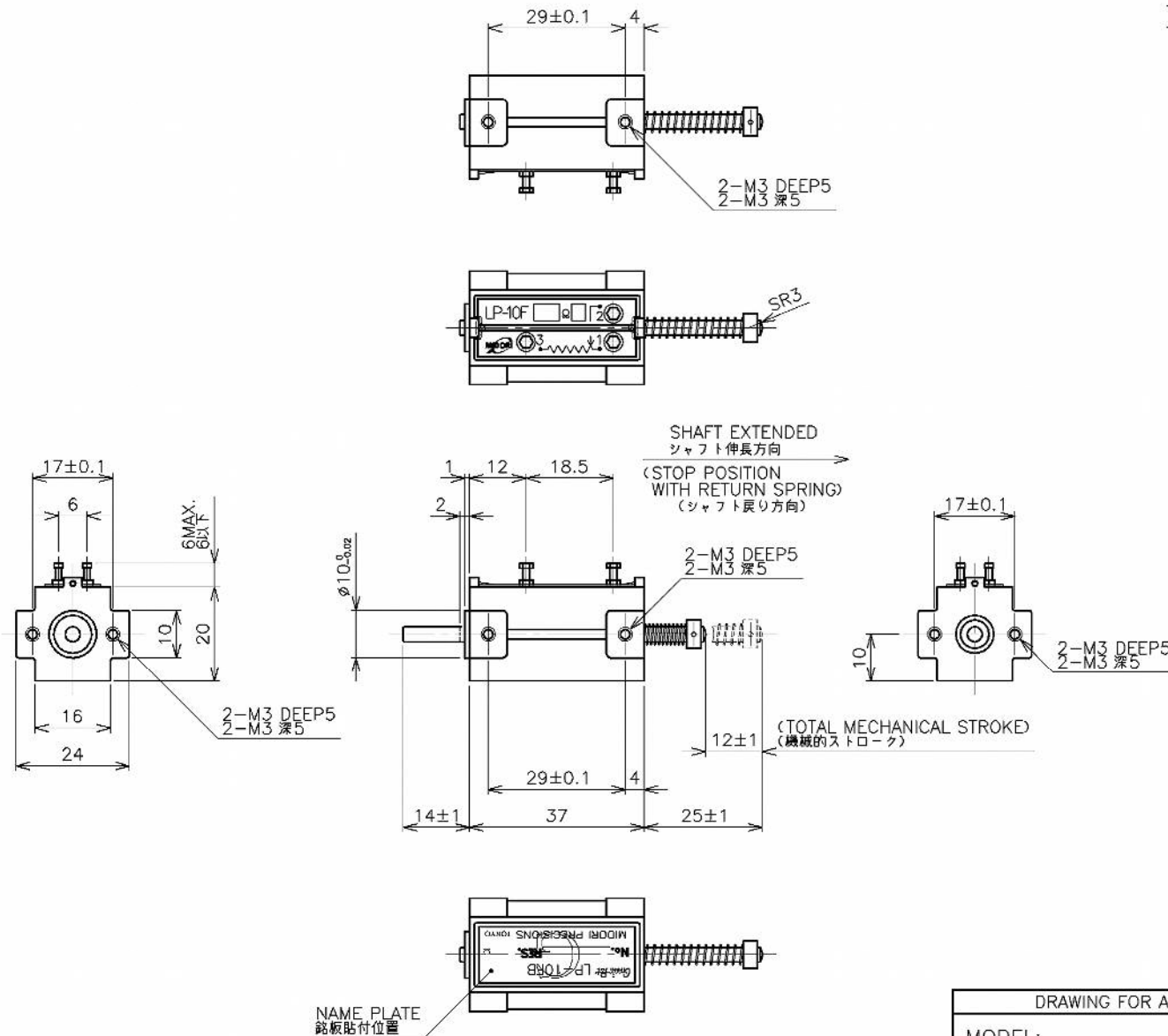


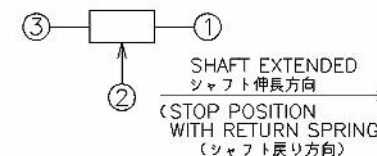
THIS PRODUCT COMPLIES WITH RoHS DIRECTIVE.  
 本製品はRoHS指令に適合しています。

SPECIFICATIONS  
 仕様

ELECTRICAL STROKE 有効ストローク	:	10±0.5mm
TOTAL RESISTANCE 全抵抗値	:	1kΩ ±20%
INDEPENDENT LINEARITY 単独直線性	:	±1%
POWER RATING 定格電力	:	0.3W / 50℃
OUTPUT SMOOTHNESS 出力スムーズネス	:	0.1% MAX. 0.1% 以下
INSULATION RESISTANCE 絶縁抵抗	:	100MΩ MIN. DC500V 100MΩ以上 DC500V
DIELECTRIC STRENGTH 耐電圧	:	AC500V 1MINUTE AC500V 1分間
TEMPERATURE COEFFICIENT OF RESISTANCE 抵抗温度係数	:	±100ppm / K
TOTAL MECHANICAL STROKE 機械的ストローク	:	12±1mm
RETURN SPRING FORCE フリクション (バネ強さ)	:	3N MAX. 3N 以下
MASS 質量	:	APPROX. 60g 約60g
OPERATING TEMP. 使用温度範囲	:	-40~+100℃



SCHEMATIC  
 結線図



①, ②, ③: TERMINAL No.  
 ・各数字は、端子番号を表す。

DRAWING FOR APPROVAL 納入仕様書		SPEC. NO. 貴社仕様書番号	
MODEL: 形名: LP-10FB			
APPROVED 承認	TOLERANCE 一般公差	DATE 作成年月日 6.20.'08	MIDORI PRECISIONS CO., LTD. DRAWING NO. 図番 A-10F-B86
CHECKED 検閲 H.Yonemochi	≤ 10 ±0.25	SCALE 尺数 1:1	
DRAWN 製図 k.Yoshino	10 < ≤ 100 ±0.5	DRAWING PRACTICE	

REV	DATE	DESCRIPTION	DRAWN	CHKD
改訂	年月日	改訂記事	担当	承認