

EV3221 & EV3231

Controllori per armadi, tavoli ed isole refrigerate, con strategie per il risparmio energetico



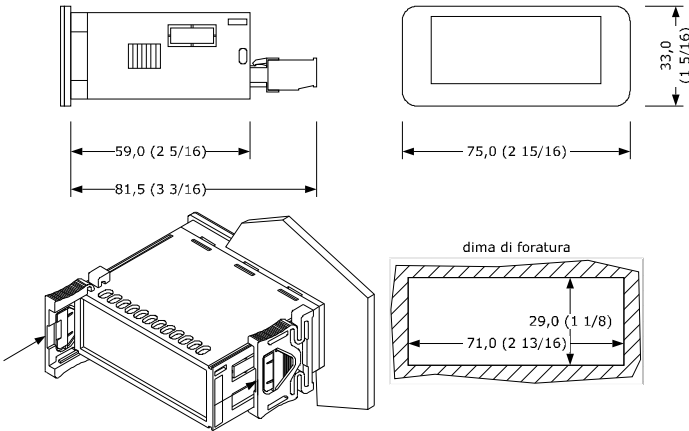
PLEASE READ CAREFULLY
and save this document
CONSIDER THE ENVIRONMENT

1 ITALIANO

- controllori per unità a temperatura normale
- alimentazione 230 VAC, 115 VAC o 12-24 VAC/DC (a seconda del modello)
- orologio incorporato (a seconda del modello)
- sonda cella (PTC/NTC)
- ingresso micro porta/multifunzione
- relè compressore da 16 A res. @ 250 VAC o 30 A res. @ 250 VAC (a seconda del modello)
- buzzer di allarme
- porta TTL o RS-485 MODBUS slave per BMS (a seconda del modello)
- regolazione per caldo o per freddo.

1 DIMENSIONI E INSTALLAZIONE

Dimensioni in mm (in); installazione a pannello, con staffe a scatto (in dotazione).



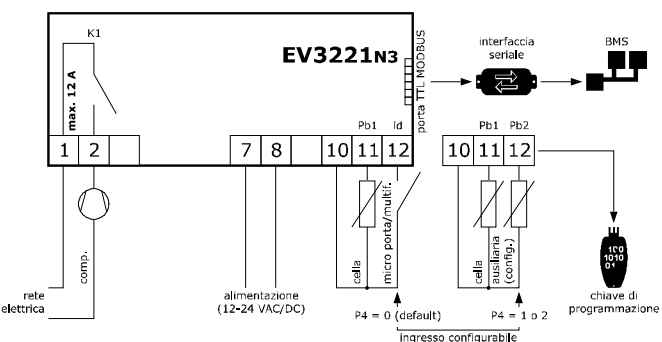
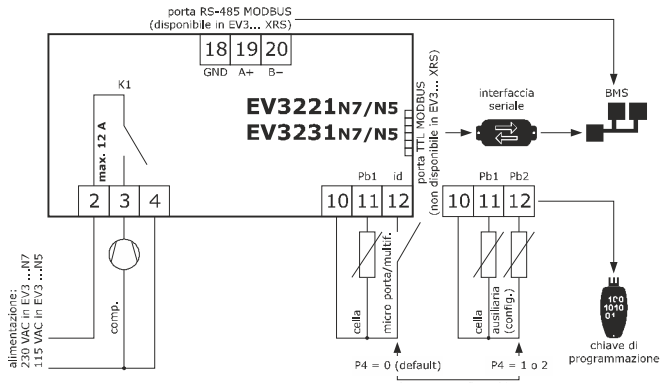
AVVERTENZE PER L'INSTALLAZIONE

- lo spessore del pannello deve essere compreso tra 0,8 e 2,0 mm (1/32 e 1/16 in)
- accertarsi che le condizioni di lavoro rientrino nei limiti riportati nel capitolo **DATI TECNICI**
- non installare il dispositivo in prossimità di fonti di calore, di apparecchi con forti magneti, di luoghi soggetti alla luce solare diretta, pioggia, umidità, polvere eccessiva, vibrazioni meccaniche o scosse
- in conformità alle normative sulla sicurezza, la protezione contro eventuali contatti con le parti elettriche deve essere assicurata mediante una corretta installazione; tutte le parti che assicurano la protezione devono essere fissate in modo tale da non poter essere rimosse senza l'aiuto di un utensile.

2 COLLEGAMENTO ELETTRICO

ATTENZIONE

- utilizzare cavi di sezione adeguata alla corrente che li percorre
- per ridurre eventuali disturbi elettromagnetici, collocare i cavi di potenza il più lontano possibile da quelli di segnale.



AVVERTENZE PER IL COLLEGAMENTO ELETTRICO

- se si utilizzano avvitatori elettrici o pneumatici, moderare la coppia di serraggio
- se il dispositivo è stato portato da un luogo freddo a uno caldo, l'umidità potrebbe aver condensato all'interno; attendere circa un'ora prima di alimentarlo
- accertarsi che la tensione di alimentazione, la frequenza elettrica e la potenza elettrica rientrino nei limiti riportati nel capitolo **DATI TECNICI**
- scollegare l'alimentazione prima di procedere con qualunque tipo di manutenzione
- non utilizzare il dispositivo come dispositivo di sicurezza
- per le riparazioni e per informazioni rivolgersi alla rete vendita EVCO.

3 PRIMO UTILIZZO

1. Eseguire l'installazione del modo illustrato nel capitolo **DIMENSIONI E INSTALLAZIONE**.
2. Dare alimentazione al dispositivo nel modo illustrato nel capitolo **COLLEGAMENTO ELETTRICO**; verrà avviato un test interno. Il test richiede tipicamente alcuni secondi; alla conclusione del test il display si spegne.
3. Configurare il dispositivo con la procedura illustrata nel paragrafo **Impostazione dei parametri di configurazione**.

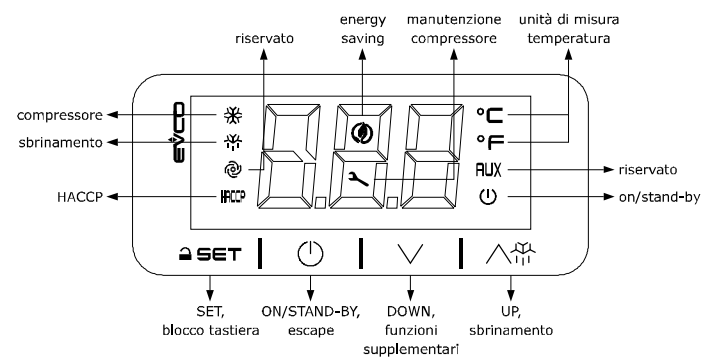
Parametri di configurazione che è opportuno impostare per il primo utilizzo:

PAR.	DEF.	PARAMETRO	MIN... MAX.
SP	0.0	setpoint	r1... r2
P0	1	tipo di sonda	0 = PTC 1 = NTC
P2	0	unità di misura temperatura	0 = °C 1 = °F

In seguito accertarsi che le rimanenti impostazioni siano opportune; si veda il capitolo **PARAMETRI DI CONFIGURAZIONE**.

4. Togliere alimentazione al dispositivo.
5. Eseguire il collegamento elettrico nel modo illustrato nel capitolo **COLLEGAMENTO ELETTRICO** senza dare alimentazione al dispositivo.
6. Per il collegamento a una rete RS-485 collegare l'interfaccia EVIF22TSX o EVIF23TSX, per attivare funzioni legate al tempo reale collegare il modulo EVIF23TSX (o utilizzare EV3... XRS); si vedano i relativi fogli istruzioni.
7. Dare nuovamente alimentazione al dispositivo.

4 INTERFACCIA UTENTE E FUNZIONI PRINCIPALI



4.1 Accensione/spengimento del dispositivo

1. Toccare per 4 s il tasto ON/STAND-BY. Se POF = 1, toccare per 4 s il tasto ON/STAND-BY.

Se il dispositivo è acceso, il display visualizza la grandezza P5 (default "temperatura della cella"); se il display visualizza un codice di allarme, si veda il capitolo **ALLARMI**.

LED	ACCESO	SPENTO	LAMPEGGIANTE
☀	compressore acceso	compressore spento	- protezione compressore in corso - impostazione setpoint in corso
☀	sbrinatorio attivo	-	gocciolamento attivo
HACCP	allarme HACCP in memoria	-	nuovo allarme HACCP in memoria
⚡	energy saving attivo	-	-
🔧	richiesta manutenzione compressore	-	- impostazioni in corso - accesso alle funzioni supplementari in corso
°C/°F	visualizzazione temperatura	-	overcooling o overheating attivo
⏻	dispositivo spento	dispositivo acceso	accensione/spengimento dispositivo in corso

Trascorsi 30 s senza aver operato con i tasti il display visualizzerà la label "Loc" e la tastiera si bloccherà automaticamente.

4.2 Sblocco della tastiera

1. Toccare per 1 s un tasto: il display visualizzerà la label "UnL".

4.3 Impostazione del setpoint

Assicurarsi che la tastiera non sia bloccata.

1. Toccare il tasto SET.
2. Toccare il tasto UP o il tasto DOWN entro 15 s per impostare il valore nei limiti r1 e r2 (default "-50... 50").
3. Toccare il tasto SET (o non operare per 15 s).

4.4 Attivazione dello sbrinatorio in modo manuale (se r5 = 0, default)

Assicurarsi che la tastiera non sia bloccata e che non sia attivo l'overcooling.

1. Toccare per 4 s il tasto UP.

Se P4 = 1, lo sbrinatorio viene attivato a condizione che la temperatura dell'evaporatore sia inferiore alla soglia d2.

4.5 Tacitazione del buzzer (se A13 = 1)

Toccare un tasto.

5 FUNZIONI SUPPLEMENTARI

5.1 Attivazione/disattivazione dell'overcooling, dell'overheating e dell'energy saving in modo manuale

Assicurarsi che la tastiera non sia bloccata.

1. Toccare il tasto DOWN.

FUNZIONE	CONDIZIONE	CONSEGUENZA
overcooling	r5 = 0, r8 = 1 e sbrinatorio non attivo	il setpoint diventa "setpoint - r6", per la durata r7
overheating	r5 e r8 = 1	il setpoint diventa "setpoint + r6", per la durata r7
energy saving	r5 = 0 e r8 = 2	il setpoint diventa "setpoint + r4", al massimo per la durata HE2

5.2 Visualizzazione/cancellazione delle informazioni riguardanti gli allarmi HACCP

Assicurarsi che la tastiera non sia bloccata.

1. Toccare per 4 s il tasto DOWN.
2. Toccare il tasto UP o il tasto DOWN entro 15 s per selezionare una label.

LAB.	SIGNIFICATO
LS	visualizzazione delle informazioni riguardanti gli allarmi HACCP
rLS	cancellazione delle informazioni riguardanti gli allarmi HACCP

3. Toccare il tasto SET.
4. Toccare il tasto UP o il tasto DOWN per selezionare un codice di allarme (per selezione label "LS") o per impostare "149" (per selezione label "rLS").

COD.	SIGNIFICATO
AL	allarme bassa temperatura
AH	allarme alta temperatura
id	allarme porta aperta
PF	allarme power failure (disponibile in EV3... XRS o se modulo EVIF23TSX collegato)

5. Toccare il tasto SET.
6. Toccare il tasto ON/STAND-BY (o non operare per 60 s) per uscire dalla procedura.

Esempio di informazioni riguardanti un allarme (per esempio un allarme di alta temperatura).

8.0	il valore critico (temperatura della cella/temperatura prodotta calcolata) è stato di 8.0 °C/°F
Sta	(disponibile in EV3... XRS o se modulo EVIF23TSX collegato)
y15	l'allarme si è manifestato nel 2015
n03	l'allarme si è manifestato in marzo
d26	l'allarme si è manifestato il 26 marzo 2015
h16	l'allarme si è manifestato alle 16
n30	l'allarme si è manifestato alle 16:30
dur	
h01	l'allarme è durato 1 h
n15	l'allarme è durato 1 h e 15 min

5.3 Visualizzazione/cancellazione delle ore di funzionamento del compressore e visualizzazione del numero di spunti

Assicurarsi che la tastiera non sia bloccata.

1. Toccare per 4 s il tasto DOWN.
2. Toccare il tasto UP o il tasto DOWN entro 15 s per selezionare una label.

LAB.	SIGNIFICATO
CH	visualizzazione delle centinaia di ore di funzionamento del compressore
rCH	cancellazione delle ore di funzionamento del compressore

3. Toccare il tasto SET.
4. Toccare il tasto UP o il tasto DOWN per impostare "149" (per selezione rCH).
5. Toccare il tasto SET.
6. Toccare il tasto ON/STAND-BY (o non operare per 60 s) per uscire dalla procedura.

5.4 Visualizzazione delle temperature rilevate dalle sonde

Assicurarsi che la tastiera non sia bloccata.

1. Toccare per 4 s il tasto DOWN.
2. Toccare il tasto UP o il tasto DOWN entro 15 s per selezionare una label.

LAB.	SIGNIFICATO
Pb1	temperatura della cella
Pb2	temperatura ausiliaria (se P4 = 1 o 2)

3. Toccare il tasto SET.
4. Toccare il tasto ON/STAND-BY (o non operare per 60 s) per uscire dalla procedura.

5.5 Visualizzazione del numero di progetto e della revisione del firmware

Assicurarsi che la tastiera non sia bloccata.

1. Toccare per 4 s il tasto DOWN.
2. Toccare il tasto UP o il tasto DOWN entro 15 s per selezionare una label.

LAB.	SIGNIFICATO
PrJ	visualizzazione del numero di progetto
rEU	visualizzazione della revisione del firmware

3. Toccare il tasto SET.
4. Toccare il tasto ON/STAND-BY (o non operare per 60 s) per uscire dalla procedura.

6 IMPOSTAZIONI

6.1 Impostazione dei parametri di configurazione

1. Toccare per 4 s il tasto SET: il display visualizzerà la label "PA".
2. Toccare il tasto SET.
3. Toccare il tasto UP o il tasto DOWN entro 15 s per impostare il valore PAS (default "-19").
4. Toccare il tasto SET (o non operare per 15 s): il display visualizzerà la label "SP".
5. Toccare il tasto UP o il tasto DOWN per selezionare un parametro.
6. Toccare il tasto SET.
7. Toccare il tasto UP o il tasto DOWN entro 15 s per impostare il valore.
8. Toccare il tasto SET (o non operare per 15 s).
9. Toccare per 4 s il tasto SET (o non operare per 60 s) per uscire dalla procedura.

6.2 Impostazione della data, dell'ora e del giorno della settimana (disponibile in EV3... XRS o se modulo EVIF23TSX collegato)

ATTENZIONE
Non togliere alimentazione al dispositivo nei due minuti successivi all'impostazione della data, dell'ora e del giorno della settimana.

Assicurarsi che la tastiera non sia bloccata.

1. Toccare per 4 s il tasto DOWN.
2. Toccare il tasto UP o il tasto DOWN entro 15 s per selezionare la label "rtc".
3. Toccare il tasto SET: il display visualizzerà la label "yy" seguita dagli ultimi due numeri dell'anno.
4. Toccare il tasto UP o il tasto DOWN entro 15 s per impostare l'anno.

LAB.	SIGNIFICATO DEI NUMERI CHE SEGUONO LA LABEL
n	mese (01... 12)
d	giorno (01... 31)
h	ora (00... 23)
n	minuto (00... 59)

6. Toccare il tasto SET: il display visualizzerà la label del giorno della settimana.
7. Toccare il tasto UP o il tasto DOWN entro 15 s per impostare il giorno della settimana.

LAB.	SIGNIFICATO
Mon	lunedì
tuE	martedì
UEd	mercoledì
thu	giovedì
Fri	venerdì
Sat	sabato
Sun	domenica

8. Toccare il tasto SET: il dispositivo uscirà dalla procedura.
9. Toccare il tasto ON/STAND-BY per uscire anzitempo dalla procedura.

6.3 Ripristino delle impostazioni di fabbrica (default) e memorizzazione di impostazioni personalizzate quali di fabbrica

ATTENZIONE
- assicurarsi che le impostazioni di fabbrica siano opportune; si veda il capitolo **PARAMETRI DI CONFIGURAZIONE**
- la memorizzazione di impostazioni personalizzate sovrascrive quelle di fabbrica.

1. Toccare per 4 s il tasto SET: il display visualizzerà la label "PA".
2. Toccare il tasto SET.
3. Toccare il tasto UP o il tasto DOWN entro 15 s per impostare il valore.

VAL.	SIGNIFICATO
149	valore per il ripristino delle informazioni di fabbrica (default)
161	valore per la memorizzazione di impostazioni personalizzate quali di fabbrica

4. Toccare il tasto SET (o non operare per 15 s): il display visualizzerà la label "dEF" (per impostazione valore "149") o la label "MAP" (per impostazione valore "161").
5. Toccare il tasto SET.
6. Toccare il tasto UP o il tasto DOWN entro 15 s per impostare "4".
7. Toccare il tasto SET (o non operare per 15 s): il display visualizzerà per 4 s " - - " lampeggiante, dopodiché il dispositivo uscirà dalla procedura.
8. Interrompere l'alimentazione del dispositivo.

9. Toccare per 2 s il tasto SET prima del punto 6, per uscire anzitempo dalla procedura.

7 PARAMETRI DI CONFIGURAZIONE

N.	PAR.	DEF.	SETPOINT	MIN... MAX.
1	SP	0.0	setpoint	r1... r2
INGRESSI ANALOGICI				
2	CA1	0.0	offset sonda cella	-25... 25 °C/°F
3	CA2	0.0	offset sonda ausiliaria	-25... 25 °C/°F
4	P0	1	tipo di sonda	0 = PTC 1 = NTC
5	P1	1	abilita punto decimale °C	0 = no 1 = si
6	P2	0	unità di misura temperatura	0 = °C 1 = °F
7	P4	0	funzione ingresso configurabile	0 = ingresso micro porta/multifunzione 1 = sonda evaporatore 2 = sonda condensatore
8	P5	0	grandezza a display	0 = temperatura cella 1 = setpoint 2 = temperatura ausiliaria
9	P8	5	tempo rinfresco display	0... 250 s : 10
REGOLAZIONE				
10	r0	2.0	differenziale setpoint	1... 15 °C/°F
11	r1	-50.0	setpoint minimo	-99 °C/°F... r2
12	r2	50.0	setpoint massimo	r1... 199 °C/°F
13	r4	0.0	offset setpoint in energy saving	0... 99 °C/°F
14	r5	0	regolazione per caldo o per freddo	0 = per freddo 1 = per caldo
15	r6	0.0	offset setpoint in overcooling/overheating	0... 99 °C/°F
16	r7	30	durata overcooling/overheating	0... 240 min
17	r8	0	funzione supplementare tasto DOWN	0 = disabilitato 1 = overcooling/overheating 2 = energy saving
18	r12	0	posizione differenziale r0	0 = asimmetrico 1 = simmetrico
COMPRESSORE				
19	C0	0	ritardo compressore on da power-on	0... 240 min
20	C2	3	tempo minimo compressore off	0... 240 min
21	C3	0	tempo minimo compressore on	0... 240 s
22	C4	10	tempo compressore off in allarme sonda cella	0... 240 min
23	C5	10	tempo compressore on in allarme sonda cella	0... 240 min
24	C6	80.0	soglia segnalazione alta condensazione	0... 199 °C/°F differenziale = 2 °C/4 °F
25	C7	90.0	soglia allarme alta condensazione	0... 199 °C/°F
26	C8	1	ritardo allarme alta condensazione	0... 15 min
27	C10	0	ore compressore per manutenzione	0... 999 h x 100 0 = disabilitato
SBRINAMENTO (se r5 = 0)				
28	d0	8	intervallo sbrinamento automatico	0... 99 h 0 = solo manuale se d8 = 3, intervallo massimo
29	d2	8.0	soglia fine sbrinamento	-99... 99 °C/°F
30	d3	30	durata sbrinamento	0... 99 min se P4 = 1, durata massima
31	d4	0	abilita sbrinamento al power-on	0 = no 1 = si
32	d5	0	ritardo sbrinamento da power-on	0... 99 min
33	d6	2	grandezza a display in sbrinamento	0 = temperatura cella 1 = display bloccato 2 = label dEF
34	d7	0	tempo gocciolamento	0... 15 min
35	d8	0	modalità conteggio intervallo sbrinamento	0 = ore dispositivo on 1 = ore compressore on 2 = ore temperatura evaporatore < d9 3 = adattativo 4 = in tempo reale
36	d9	0.0	soglia evaporazione per conteggio intervallo sbrinamento automatico	-99... 99 °C/°F
37	d11	0	abilita allarme timeout sbrinamento	0 = no 1 = si
38	d18	40	intervallo sbrinamento adattativo	0... 999 min se compressore on + temperatura evaporatore < d22 0 = solo manuale
39	d19	3.0	soglia per sbrinamento adattativo (relativa a temperatura ottimale evaporazione)	0... 40 °C/°F temperatura ottimale evaporazione - d19
40	d20	180	tempo consecutivo compressore on per sbrinamento	0... 999 min 0 = disabilitato
41	d21	200	tempo consecutivo compressore on per sbrinamento da power-on e da overcooling	0... 500 min se (temperatura cella - setpoint) > 10°C/20 °F 0 = disabilitato
42	d22	-2.0	soglia evaporazione per conteggio intervallo sbrinamento adattativo (relativa a temperatura ottimale evaporazione)	-10... 10 °C/°F temperatura ottimale evaporazione + d22
ALLARMI				
43	AA	0	selezione grandezza per allarmi alta/bassa temperatura	0 = temperatura cella 1 = temperatura ausiliaria
44	A1	-10.0	soglia allarme bassa temperatura	-99... 99 °C/°F
45	A2	1	tipo di allarme bassa temperatura	0 = disabilitato 1 = relativo a setpoint 2 = assoluto
46	A4	10.0	soglia allarme alta temperatura	-99... 99 °C/°F
47	A5	1	tipo di allarme alta temperatura	0 = disabilitato 1 = relativo a setpoint 2 = assoluto
48	A6	12	ritardo allarme alta temperatura da power-on	0... 99 min x 10
49	A7	15	ritardo allarmi alta/bassa temperatura	0... 240 min
50	A8	15	ritardo allarme alta temperatura post sbrinamento	0... 240 min
51	A9	15	ritardo allarme alta temperatura da chiusura porta	0... 240 min
52	A10	10	durata power failure per memorizzazione allarme	0... 240 min
53	A11	2.0	differenziale ripristino allarmi alta/bassa temperatura	1... 15 °C/°F
54	A12	2	tipo di segnalazione allarme power failure	0 = LED HACCP 1 = LED HACCP + label PF + buzzer 2 = LED HACCP + label PF + buzzer (se durata > A10)
55	A13	0	abilita buzzer di allarme	0 = no 1 = si

N.	PAR.	DEF.	INGRESSI DIGITALI	MIN... MAX.
56	i0	1	funzione ingresso micro porta/multifunzione	0 = disabilitato 1 = compressore off 2 = riservato 3 = riservato 4 = riservato 5 = riservato 6 = riservato 7 = energy saving 8 = allarme IA 9 = accende/spegne dispositivo 10 = allarme Cth 11 = allarme th
57	i1	0	attivazione ingresso micro porta/multifunzione	0 = con contatto chiuso 1 = con contatto aperto
58	i2	30	ritardo allarme porta aperta	-1... 120 min -1 = disabilitato
59	i3	15	tempo massimo inibizione regolazione con porta aperta	-1... 120 min -1 = fino alla chiusura
60	i7	0	ritardo allarme ingresso multifunzione	-1... 120 min -1 = disabilitato se i0 = 10 o 11, ritardo compressore on da ripristino allarme
61	i10	0	tempo consecutivo porta chiusa per energy saving	0... 999 min dopo che temperatura cella < SP 0 = disabilitato
62	i13	180	numero aperture porta per sbrinamento	0... 240 0 = disabilitato
63	i14	32	tempo consecutivo porta aperta per sbrinamento	0... 240 min 0 = disabilitato
ENERGY SAVING (se r5 = 0)				
64	HE2	0	durata massima energy saving	0... 999 min -1 = fino all'apertura porta
ENERGY SAVING IN TEMPO REALE (se r5 = 0)				
65	H01	0	orario energy saving	0... 23 h
66	H02	0	durata energy saving	0... 24 h
67	HEd	7	giorno energy saving	0 = lunedì 1 = martedì 2 = mercoledì 3 = giovedì 4 = venerdì 5 = sabato 6 = domenica 7 = nessuno
SBRINAMENTO IN TEMPO REALE (se d8 = 4)				
68	Hd1	h-	orario 1° sbrinamento giornaliero	h- = disabilitato
69	Hd2	h-	orario 2° sbrinamento giornaliero	h- = disabilitato
70	Hd3	h-	orario 3° sbrinamento giornaliero	h- = disabilitato
71	Hd4	h-	orario 4° sbrinamento giornaliero	h- = disabilitato
72	Hd5	h-	orario 5° sbrinamento giornaliero	h- = disabilitato
73	Hd6	h-	orario 6° sbrinamento giornaliero	h- = disabilitato
SICUREZZE				
74	POF	0	abilita tasto ON/STAND-BY	0 = no 1 = si
75	PAS	-19	password	-99... 999
OROLOGIO				
76	Hr0	0	abilita orologio	0 = no 1 = si
MODBUS				
77	LA	247	indirizzo MODBUS	1... 247
78	Lb	2	baud rate MODBUS	0 = 2.400 baud 1 = 4.800 baud 2 = 9.600 baud 3 = 19.200 baud parità even

8 ALLARMI

COD.	SIGNIFICATO	RIPRISTINO	RIMEDI
Pr1	allarme sonda cella	automatico	- verificare P0
Pr2	allarme sonda ausiliaria	automatico	- verificare l'integrità della sonda - verificare il collegamento elettrico
rtc	allarme orologio	manuale	impostare la data, l'ora e il giorno della settimana
AL	allarme bassa temperatura	automatico	verificare AA, A1 e A2
AH	allarme alta temperatura	automatico	verificare AA, A4 e A5
id	allarme porta aperta	automatico	verificare i0 e i1
PF	allarme power failure	manuale	- toccare un tasto - verificare il collegamento elettrico
COH	segnalazione alta condensazione	automatico	verificare C6
Csd	allarme alta condensazione	manuale	- spegnere e riaccendere il dispositivo - verificare C7
ia	allarme ingresso multifunzione	automatico	verificare i0 e i1
Cth	allarme protezione termica compressore	automatico	verificare i0 e i1
th	allarme protezione termica globale	manuale	- spegnere e riaccendere il dispositivo - verificare i0 e i1
dFd	allarme timeout sbrinamento	manuale	- toccare un tasto - verificare d2, d3 e d11

9 DATI TECNICI

Scopo del dispositivo di comando:	dispositivo di comando di funzionamento.	
Costruzione del dispositivo di comando:	dispositivo elettronico incorporato.	
Contenitore:	autoestinguento nero.	
Categoria di resistenza al calore e al fuoco:	D.	
Dimensioni:		
75,0 x 33,0 x 59,0 mm (2 15/16 x 1 5/16 x 2 5/16 in) con morsettiere fisse a vite; 75,0 x 33,0 x 73,0 mm (2 15/16 x 1 5/16 x 2 7/8 in) in EV3... XRS	75,0 x 33,0 x 81,5 mm (2 15/16 x 1 5/16 x 3 3/16 in) con morsettiere estraibili a vite; 75,0 x 33,0 x 83,0 mm (2 15/16 x 1 5/16 x 3 1/4 in) in EV3... XRS.	
Metodo di montaggio del dispositivo di comando:	a pannello, con staffe a scatto (in dotazione).	
Grado di protezione fornito dall'involucro:	IP65 (il frontale).	
Metodo di connessione:		
morsettiere fisse a vite per conduttori fino a 2,5 mm ²	morsettiere estraibili a vite per conduttori fino a 2,5 mm ² ; su richiesta	connettore Micro-MaTch.
Lunghezze massime consentite per i cavi di collegamento:		
alimentazione: 10 m (32,8 ft)	ingressi analogici: 10 m (32,8 ft)	
ingressi digitali: 10 m (32,8 ft)	uscite digitali: 10 m (32,8 ft)	
Temperatura di impiego:	da 0 a 55 °C (da 32 a 131 °F); da 0 a 50 °C (da 32 a 122 °F) in EV3... N3.	
Temperatura di immagazzinamento:	da -25 a 70 °C (da -13 a 158 °F).	
Umidità di impiego:	dal 10 al 90 % di umidità relativa senza condensa.	
Situazione di inquinamento del dispositivo di comando:	2.	
Conformità:		
RoHS 2011/65/CE	WEEE 2012/19/EU	regolamento REACH (CE) n. 1907/2006
EMC 2014/30/UE	LVD 2014/35/UE.	
Alimentazione:		
230 VAC (+10% -15%), 50/60 Hz (±3 Hz), max. 2 VA isolata in EV3... N7		
115 VAC (+10% -15%), 50/60 Hz (±3 Hz), max. 2 VA isolata in EV3... N5		
12-24 VAC/DC (+10% -15%), 50/60 Hz (±3 Hz), max. 4 VA/2W in EV3... N3, fornita da una sorgente SELV classe 2.		
Metodo di messa a terra del dispositivo di comando:	nessuno.	
Tensione impulsiva nominale:	4 KV.	
Categoria di sovratensione:	III; II in EV3... N3.	

Classe e struttura del software:	A.	
Orologio:	batteria secondaria al litio incorporata (disponibile in EV3... XRS).	
Deriva dell'orologio:	≤ 60 s/mese a 25 °C (77 °F).	
Autonomia della batteria dell'orologio in mancanza dell'alimentazione:	> 24 h a 25 °C (77 °F).	
Tempo di carica della batteria dell'orologio:	24 h (la batteria viene caricata dall'alimentazione del dispositivo).	
Ingressi analogici:		
1 per sonde PTC o NTC (sonda cella).		
Sonde PTC:	Tipo di sensore:	KTY 81-121 (990 Ω @ 25 °C, 77 °F)
	Campo di misura:	da -50 a 150 °C (da -58 a 302 °F)
	Risoluzione:	0,1 °C (1 °F).
Sonde NTC:	Tipo di sensore:	B3435 (10 KΩ @ 25 °C, 77 °F)
	Campo di misura:	da -40 a 105 °C (da -40 a 221 °F)
	Risoluzione:	0,1 °C (1 °F).
Altri ingressi:	ingresso configurabile per ingresso analogico (sonda ausiliaria) o per ingresso digitale (ingresso micro porta/multifunzione, contatto pulito).	
Contatto pulito:	Tipo di contatto:	5 VDC, 1,5 mA
	Alimentazione:	nessuna.
	Protezione:	nessuna.
Uscite digitali:	1 a rele elettromeccanico (compressore).	
Relè compressore (K1):	EV3221	SPST da 16 A res. @ 250 VAC
	EV3231	SPST da 30 A res. @ 250 VAC.
Azioni di Tipo 1 o di Tipo 2:	tipo 1.	
Caratteristiche complementari delle azioni di Tipo 1 o di Tipo 2:	C.	
Visualizzazioni:	display custom da 3 digit, con icone funzione.	
Buzzer di allarme:	incorporato.	
Porte di comunicazione:		
1 porta TTL MODBUS slave per BMS (non disponibile in EV3... XRS)	1 porta RS-485 MODBUS slave per BMS (disponibile in EV3... XRS).	

ATTENZIONE
Il dispositivo deve essere smaltito secondo le normative locali in merito alla raccolta delle apparecchiature elettriche ed elettroniche.

Questo documento e le soluzioni in esso contenute sono proprietà intellettuale EVCO tutelata dal Codice dei diritti di proprietà Industriale (CPI). EVCO pone il divieto assoluto di riproduzione e divulgazione anche parziale dei contenuti se non espressamente autorizzata da EVCO stessa. Il cliente (costruttore, installatore o utente finale) si assume ogni responsabilità in merito alla configurazione del dispositivo. EVCO non si assume alcuna responsabilità in merito ai possibili errori riportati e si riserva il diritto di apportare qualsiasi modifica in qualsiasi momento senza pregiudicare le caratteristiche essenziali di funzionalità e di sicurezza.

EVCO S.p.A.
Via Feltre 81, 32036 Sedico (BL) ITALIA
telefono 0437 8422 | fax 0437 83648
email info@evco.it | web www.evco.it

Every Control Group