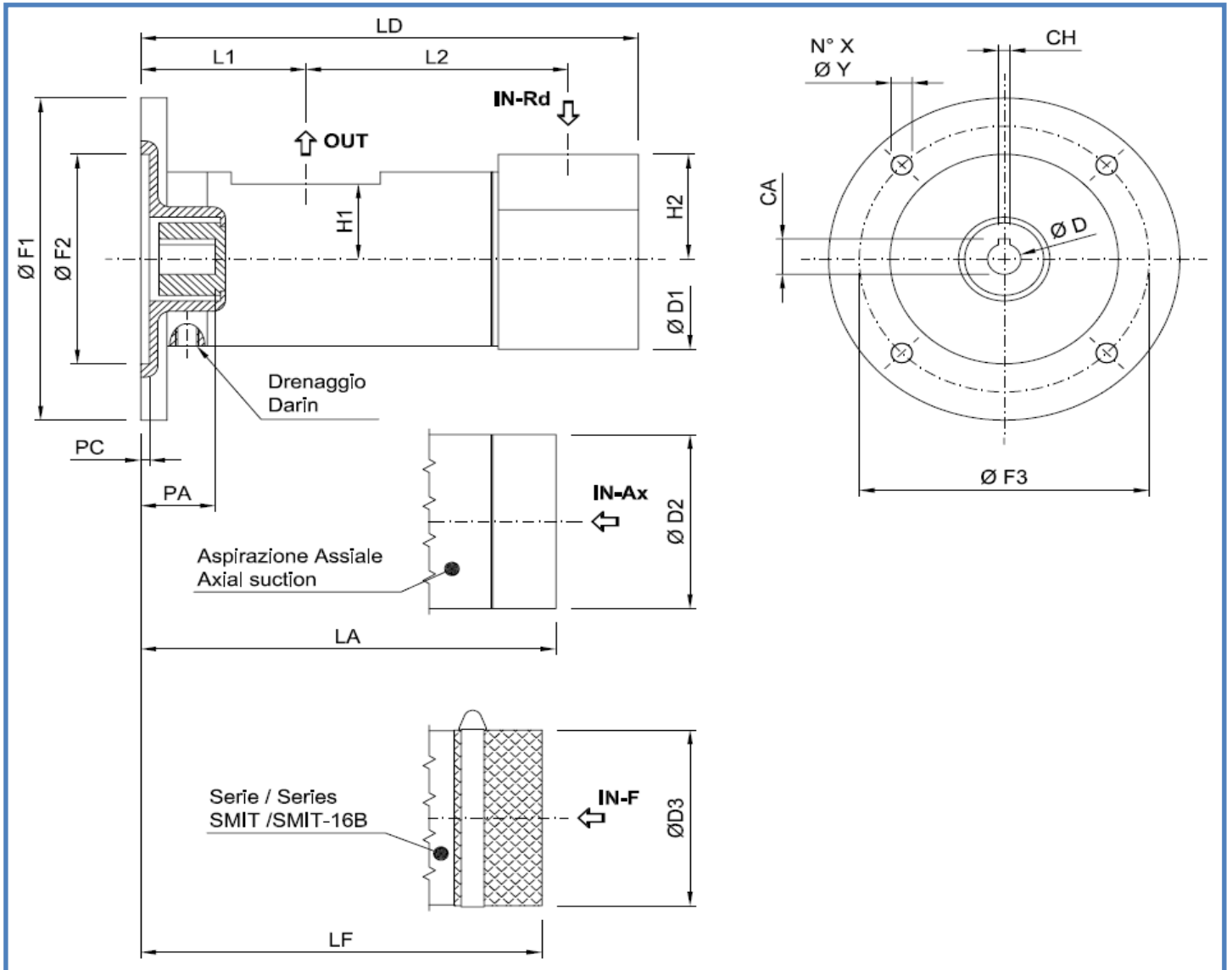
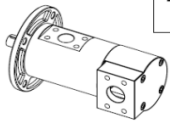
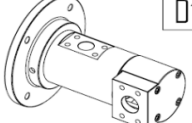
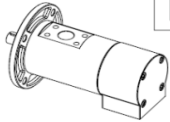
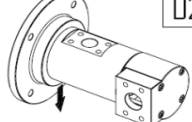
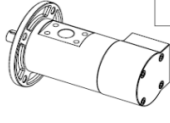
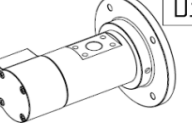
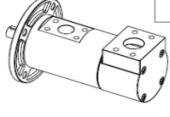
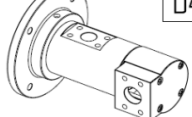


POMPA / PUMP:	GR32_SMT-16B_AC24-B5
LITRI / FLOW:	35L - 45L - 55L - 75L



POMPA / PUMP			
LD	241,7	CH	8,5
LA	194,7	D1	96,0
LF	185,7	D2	94,0
L1	84,7	D3	95,0
L2	123,0	H1	41,0
PA	52,7	H2	55,0
PC	5,0	OUT	1" SAE-3000
F1	200,0	IN-Rd	1" 1/4 SAE-3000
F2	130,0	IN-Ax	1" 1/4 GAS
F3	165,0	IN-F	Strainer
X	4	Configurazione standard = T1 Standard configuration = T1 / D2 Orientamento relativo alla mandata Orientations relative to pressure port	
Y	12,0		
D	24,0		
CA	27,3		

CODICI CONFIGURAZIONE ASPIRAZIONE SUCTION CONFIGURATION CODES	CODICI CONFIGURAZIONE DRENAGGIO DRAIN CONFIGURATION CODES
 T1	 D1
 T2	 D2
 T3	 D3
 T4	 D4

Le dimensioni possono cambiare senza preavviso - Per applicazioni speciali contattare Settima
 Dimensions can change without notice - For special applications contact Settima