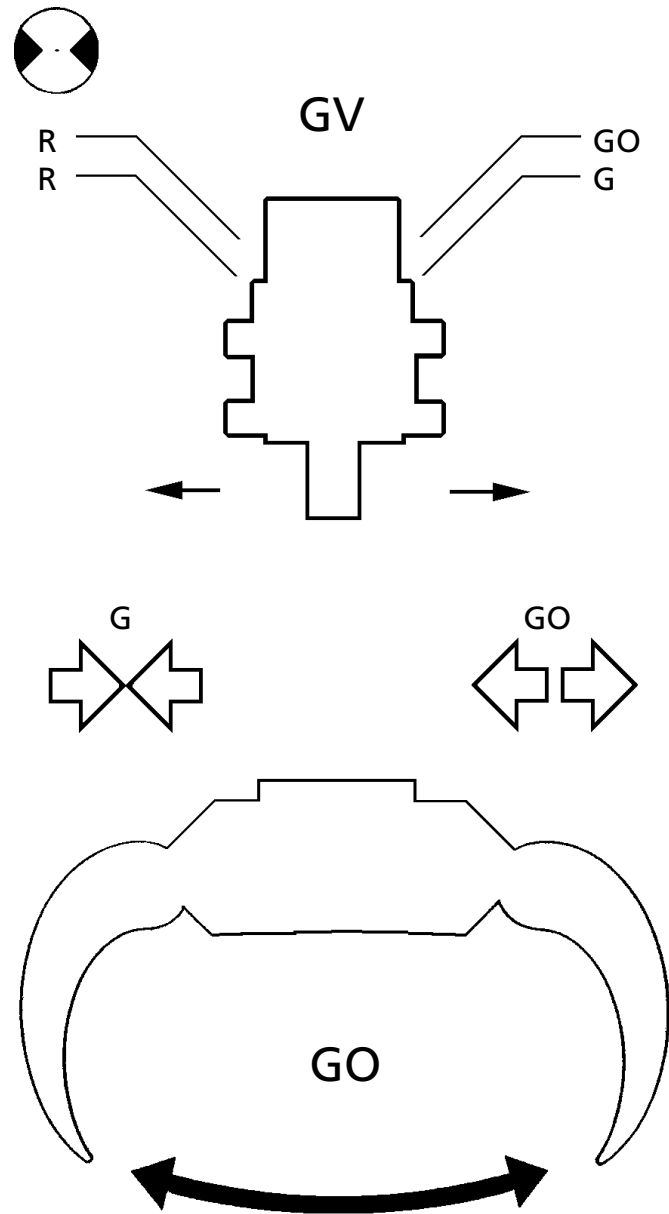
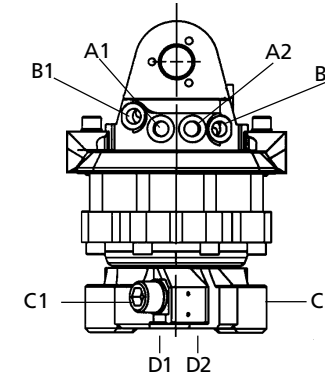


NIPPELSATSER  
ADAPTER SETS GV 4/30-0 B84 K

GV 4/30-0 B84 K



A1 Rotator, höger  
A2 Rotator, vänster  
B1 Grip, öppna  
B2 Grip, stäng  
C1 Grip öppna, radiellt  
C2 Grip stäng, radiellt  
D1 Proppad  
D2 Proppad



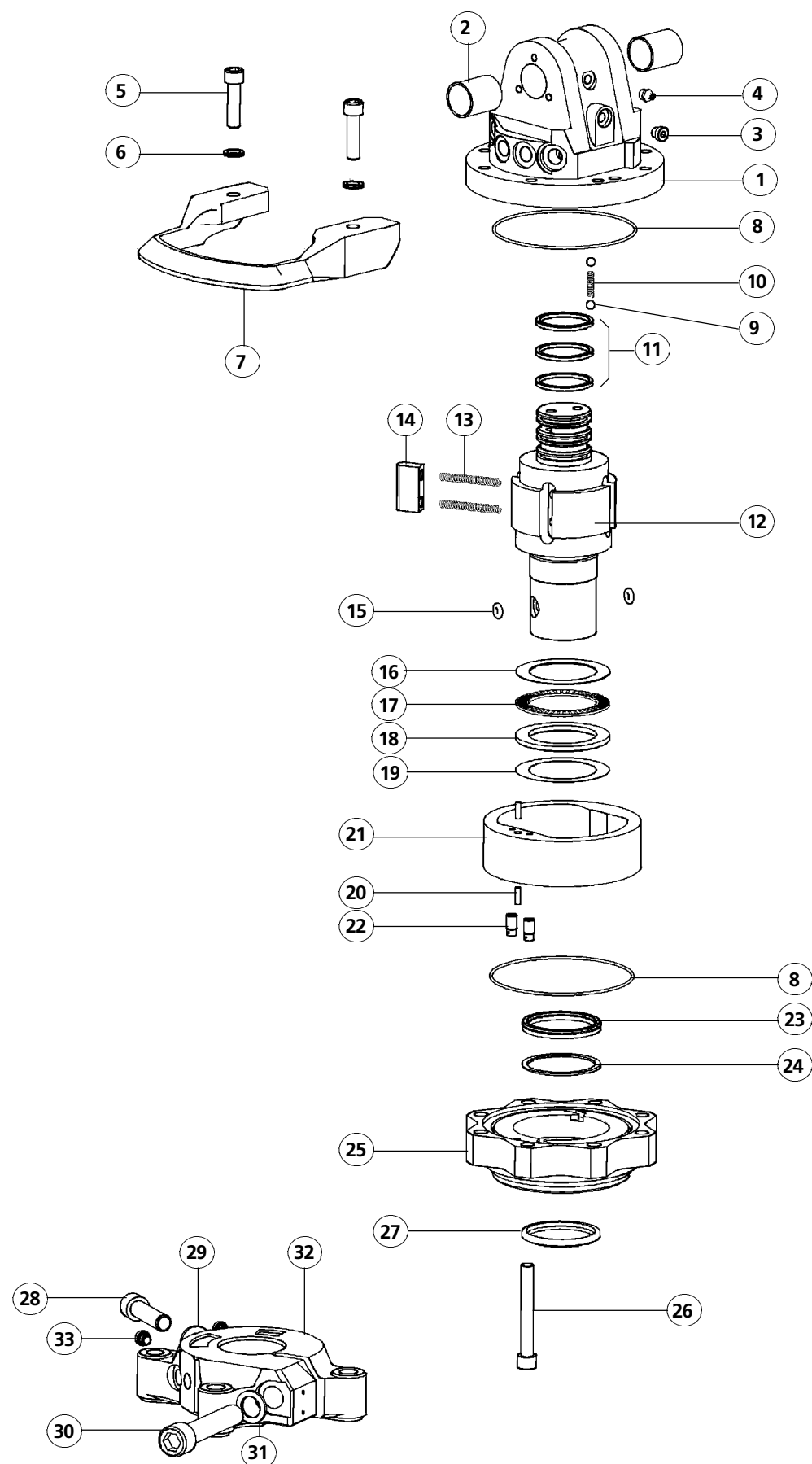
A1 Rotator, right  
A2 Rotator, left  
B1 Grappel, open  
B2 Grappel, close  
C1 Grappel open, radial  
C2 Grappel close, radial  
D1 Plugged  
D2 Plugged

Pos Fig	Detalj nr Part no	Ant Qty	Benämning	Description
	<b>5002598</b>		<b>Nippelsats, M18x1,5</b>	<b>Adapter set, M18x1,5</b>
A1, A2	5002260	2	Nippel R3/8" x M18x1,5	Nipple R3/8" x M18x1,5
B1, B2	5002260	2	Nippel R3/8" x M18x1,5	Nipple R3/8" x M18x1,5
C	5002260	2	Nippel R3/8" x M18x1,5	Nipple R3/8" x M18x1,5
D1, D2	5001383	2	Propp R3/8"	Plug 3/8"
A, B, C	1005347	6	Gummistålbricka R3/8"	Bonded seal R3/8"
A, B, C	1020346	6	Plasthuv	Plastic cup

20030804

20030804

# GV 4/30-0 B84 K



Indexator AB, Box 11, S-922 21 Vindeln, Sweden  
 Tel + 46 933 148 00, Fax + 46 933 148 99  
 www.indexator.se

2003 08 04

# GV 4/30-0 B84 K

Pos Fig	Detalj nr Part no	Ant Qty	Benämning	Description	Sats Kit	Anm Notes
	<b>5002 705</b>		<b>GV 4/30-0 B84 K</b>	<b>GV 4/30-0 B84 K</b>		
1	5002 702	1	Övre statorhalva	Stator plate, upper		
2	1008 556	2	Bussning	Bushing		3040
3	5001 381	1	Propp	Plug		
4	1001 825	1	Smörjnippel	Grease nipple		
5	1014 950	2	Skruv	Screw		
6	1015 304	2	Bricka	Washer		
7	5002 502	1	Nippelskydd	Hoseguard		
8	1024 025	2	O-ring	O-ring	*1	
9	1005 545	2	Kula	Ball		
10	1020 536	1	Fjäder	Spring		
11	1024 082	3	Glid-o-ring	Glide ring	*1	
12	5002 513	1	Rotatoraxel	Rotator shaft		
13	5006 030	8	Fjäder	Spring		
14	5002 525	4	Vinge	Vane		
15	1024 017	2	O-ring	O-ring	*1	
16	1024 058	1	Axialbricka	Washer		
17	1024 041	1	Axialnålrullkrans	Axial needle bearing		
18	1024 033	1	Löpbricka	Washer		
19	5002 575	1	Shimssats	Shim set		
	5002 546	1	Shims	Shim		0,100mm
	5002 547	1	Shims	Shim		0,125mm
	5002 548	1	Shims	Shim		0,150mm
	5002 549	1	Shims	Shim		0,178mm
20	1013 580	2	Spiralspännstift	Roll pin		
21	5002 512	1	Statorring	Stator frame		
22	5011 105	2	Kägla	Valve		
23	1024 066	1	U-manschett	Seal	*1	
24	1024 074	1	Stödring	Support ring	*1	
25	5002 514	1	Undre statorhalva	Stator plate, lower		
26	1022 649	8	Skruv	Screw		
27	1024 090	1	Rotationsavstrykare	Wiper seal	*1	
28	1002 153	1	Skruv	Screw		
29	1020 890	1	Bricka	Washer		
30	1019 488	1	Skruv	Screw		
31	1019 496	1	Bricka	Washer		
32	5002 523	1	Nedre länk FK	Lower link FK		
33	5001 381	2	Rörpropp	Plug	*1	
*1	5002 522		Tätningssats	Seal kit		
A-D			Nippelsats se förteckning nästa sida	Adapter set see spec list next page		



Indexator AB, Box 11, S-922 21 Vindeln, Sweden  
 Tel + 46 933 148 00, Fax + 46 933 148 99  
 www.indexator.se

2003 08 04