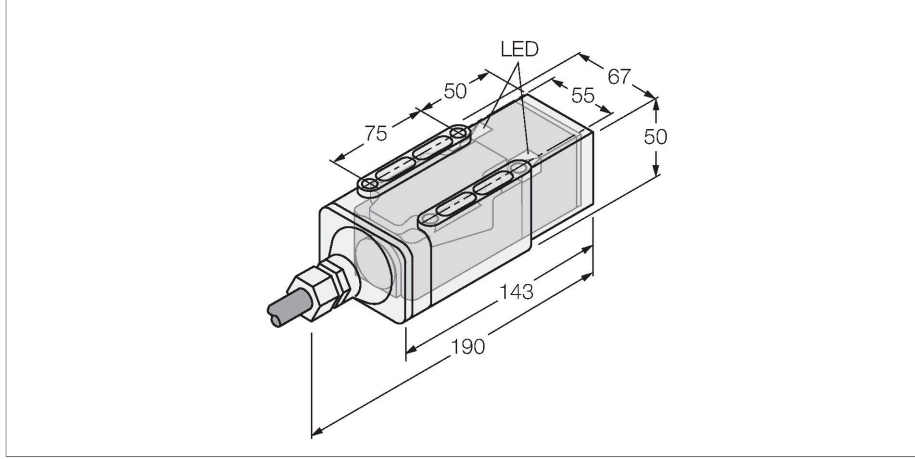


NI35-CP40-VP4X2/S369-F 30M

Endüktif sensör – Su altı uygulamalar için



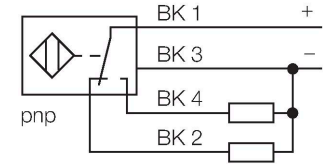
Teknik Veriler

Tip	NI35-CP40-VP4X2/S369-F 30M
Tanıt. no.	1569425
Special version	S369 şuna karşılık gelir: Ni / Bi...-CP40-.../S369-F o. T: with XX m ÖLFLEX rugged 215C 4x0,5 sw1-sw4 in SG40/2 potted (F=Front; T=Top)
Genel veriler	
Nominal anahtarlama mesafesi	35 mm
Montaj koşulları	Çıkık kafa
Güvenli çalışma mesafesi	$\leq (0,81 \times S_n)$ mm
Yineleme hassasiyeti	≤ 2 tam ölçek %'si
Sıcaklık sapması	$\leq \pm 10$ %
Histerezis	3...15 %
Elektrik verileri	
Çalışma voltajı	10...65 VDC
Kaçak dalgalanma	≤ 10 % U_{ss}
DC nominal çalışma akımı	≤ 200 mA
Yüksüz akım	15 mA
Artık akım	≤ 0.1 mA
Yalıtım test gerilimi	≤ 0.5 kV
Kısa devre koruması	evet / Döngüsel
I_0 'de gerilim düşüşü	≤ 1.8 V
Kablo kopması/Ters kutupsallık koruması	evet / Eksiksiz
Çıkış işlevi	4 telli, Tamamlayıcı kontak, PNP
Koruma sınıfı	□
Anahtarlama frekansı	0.15 kHz
Mekanik veriler	
Tasarım	Dikdörtgen, CP40

Özellikler

- Dikdörtgen, 67 mm yükseklik
- UV ve ozon dayanıklılığı
- Plastik, Ultem
- Gövdede yerleşik sensör
- Koruma sınıfı IP68, 50 m su direği
- 4 telli DC, 10...65 VDC
- NA+NK kontak, PNP çıkış
- Kablo bağlantısı

Kablo bağlantı şeması



İşlevsel prensip

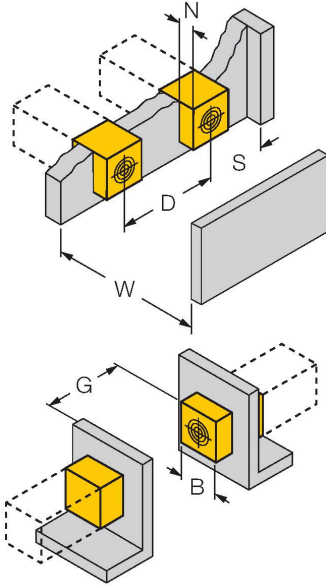
Endüktif sensörler metal nesnelere temasız ve aşınmasız olarak tespit ederler. Bunun için, hedef ile etkileşen yüksek frekanslı bir elektromanyetik AC alan kullanılmaktadır. Endüktif sensörler bu alanı ferrit bobinli bir RLC devresi ile oluşturmaktadır.

Teknik Veriler

Boyutlar	190 x 67 x 50 mm
Gövde malzemesi	Plastik, Ultem
Aktif alan malzemesi	plastik, Ultem
Elektriksel bağlantı	Kablolar
Kablo tipi	Ø 6.6 mm, Ölflex dayanıklı 215C, TPE, 30 m
Çekirdek kesit alan	4 x 0.5 mm ²
Ortam koşulları	
Ortam sıcaklığı	-25...+70 °C
Titreşim direnci	55 Hz (1 mm)
Darbe direnci	30 g (11 ms)
IP Derecesi	IP68
Güç-açık göstergesi	2 x LED, yeşil
Anahtarlama durumu	2 x LEDs, sarı

Montaj talimatları

Montaj talimatları/Açıklama



Mesafe D 4,5 x B

Mesafe W 3 x Sn

Mesafe S 1,5 x B

Mesafe G 6 x Sn

Mesafe N 1 x B

Aktif alan genişliği 40 mm
B