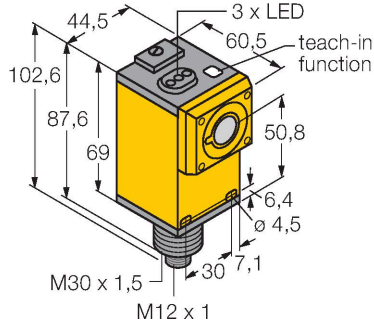


Q45UBB63DAQ6

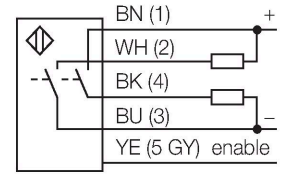
ultrasonik sensör – cisimden yansımali sensör



Özellikler

- Anahtarlama aralığının Öğretme düğmesiyle ayarlanabilen Başlangıç ve Bitişi
- NA/NK çıkış fonksiyonu
- Yanıt süresi, ayarlanabilir
- Pompa fonksiyonu
- PNP/NPN transistör çıkışı (NA kontağı)
- Sonik koninin Maks. mesafe açısı 15°

Kablo bağlantı şeması



Teknik Veriler

Tip	Q45UBB63DAQ6
Tanit. no.	3044130
Ultrason verileri	
İşlev	Yakınlık anahtarı
Mesafe	100...1400 mm
Ultrasound frequency	230 kHz
Tekrarlanabilirlik	≤ ± 1 mm
Sıcaklık sapması	≤ 0.13 son değerin %'si/K
Elektrik verileri	
Çalışma voltajı	12...24 VDC
Tipik yanıt süresi	< 20 msn
Çıkış işlevi	NA kontak, PNP/NPN
Anahtarlama frekansı	≤ 50 Hz
Histerezis	≤ 0.5 mm
Kısa devre koruması	evet / Döngüsel
Ters kutup koruması	Eksiksiz
Mekanik veriler	
Tasarım	Dikdörtgen, Q45
Radyasyon yönü	düz
Boyutlar	60.5 x 44.5 x 102.6 mm
Gövde malzemesi	Plastik, PBT
Transducer material	Plastic, Epoxyd resin and PU foam
Elektriksel bağlantı	Konektörler, M12 x 1, PVC
Ortam sıcaklığı	-25...+70 °C
Relative humidity	100 %
IP Derecesi	IP67

İşlevsel prensip

Ultrasonik sensörler, ultrasonik dalgalar ile çok sayıda nesneyi temassız ve aşınmasız şekilde algılayabilmektedirler. Nesnenin saydam veya mat oluşundan, metal olması veya olmamasından, sıvı, katı veya toz halinde olmasından bağımsızdır. Hatta, püskürtme, toz veya yağmur gibi çevresel koşullar bile işlevlerini etkilememektedir.

Teknik Veriler

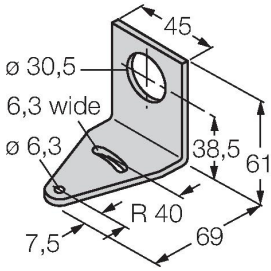
Testler/onaylar

MTTF	50 yılı SN 29500'e uygun (Ed. 99) 40 °C
Onaylar	CE

Aksesuarlar

SMB30A

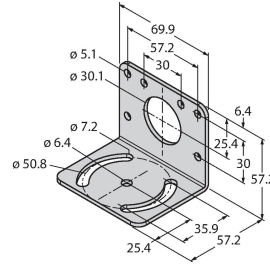
3032723



Montaj braket, dikdörtgen paslanmaz çelik, 30 mm dişli sensörler için

SMB30MM

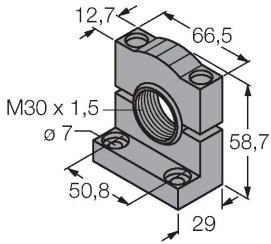
3027162



Montaj braket, dikdörtgen paslanmaz çelik, 30 mm dişli sensörler için, hassas hizalama için geniş delikler

SMB30SC

3052521



Montaj braket, PBT siyah, 30 mm dişli sensörler için, döndürülebilir

Aksesuarlar

Ölçekli çizim

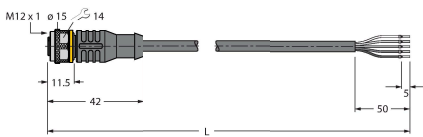
Tip

Tanıt. no.

RKC4.5T-2/TEL

6625016

Bağlantı kablosu, dışı M12, düz, 5 pimli, kablo uzunluğu: 2 m, kılıf malzemesi: PVC, siyah; cULus onaylı; diğer kablo uzunlukları ve kaliteleri mevcuttur, bkz. www.turck.com



WKC4.5T-2/TEL

6625028

Bağlantı kablosu, dışı M12, açılı, 5 pimli, kablo uzunluğu: 2 m, kılıf malzemesi: PVC, siyah; cULus onaylı; diğer kablo uzunlukları ve kaliteleri mevcuttur, bkz. www.turck.com

