



**Luyang Technology Co., Ltd**  
Innovation in Motion



品名 ITEM：感應馬達( Induction Motor )  
(Single phase AC Induction Motor)  
型號 MODEL：J220V18-100-15-A

# 規格書

## Data Sheet

Date: 29<sup>th</sup> Oct., 2018

如陽科技股份有限公司  
台中市霧峰區光明路 349-3 號  
LUYANG TECHNOLOGY. CO., LTD.  
NO.349-3, Guangming Rd., WuFeng Dist.,  
Taichung City, 413, Taiwan  
TEL:+886-4-23313737  
FAX:+886-4-23331784

## 提出書面一覽表 OUTLINE

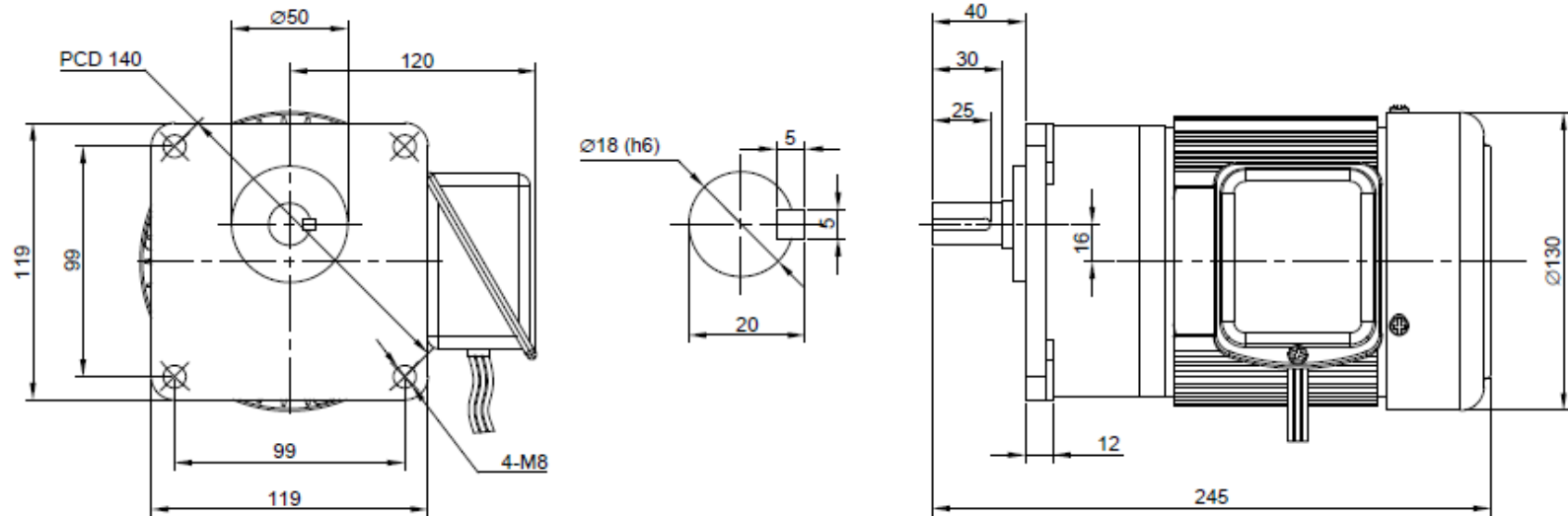
No.	項 目	頁數
1	規格表 Motor Specification	3-4
2	外型尺寸圖 Dimension	5-6

## 【規格表 Specification】 1-1

名稱 / 機型 Model/ Output		單相交流感應減速馬達/ 1 $\phi$ AC Induction Motor / J220V18-100-15-A
馬達種類 Type		感應式電動機、4 極 Induction、4 Pole
外殼材質 Motor Case		鋁合金 Aluminum
馬達特性表 Induction Motor	電壓 Voltage (V)	1 $\phi$ 110V
	額定時間 Rated Time	連續運轉 Continuous Operation
	絕緣等級 Insulation	E 級 (E CLASS)
	保護等級 Ingress Protection	IP 23
	頻率(Hz)	60 Hz
	額定電流 Amp (A) $\pm 15\%$	1.68
	額定轉速 rpm	1680
	溫度保護開關 Thermal Switch	120°C
	電容器 Capacitor	8 $\mu$ F / 350V
	絕緣耐壓 Isolation Voltage	1500VAC/1sec 洩漏電流小於 Leakage current less than 10mA
減速機 Reducer	減速比 Ratio	1/15
	額定轉速 rpm	92

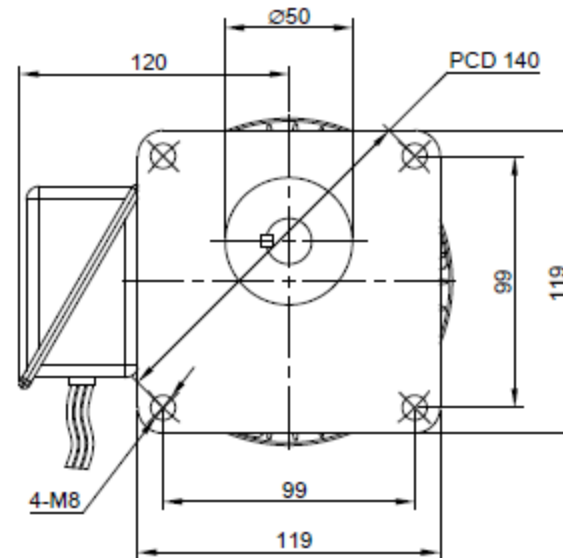
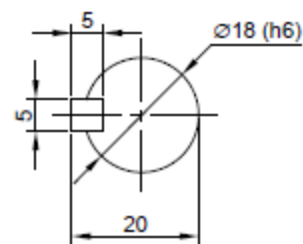
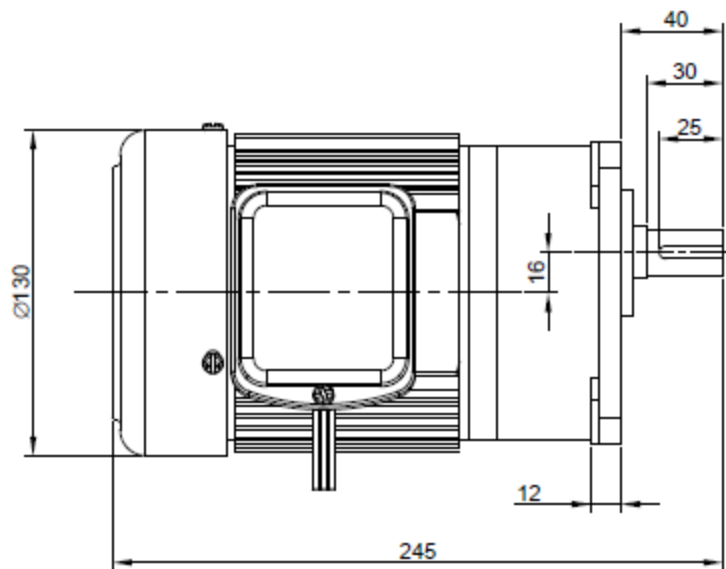
適用環境 Environment	環境溫度 Environment Temperature	Temperature -10°C~40°C (no freeze)
	環境濕度 Environment Humidity	Humidity 85% below (freeze prevent)
	海拔 Altitude	Below the altitude of 1000m
	安裝環境限制 Install Environment Limitation	Should be installed in indoor area.
		Do not close to easy-explosive and flammable place.
		Avoid illumination, water, oil or other liquids.
		Avoid continuous vibration or hit.
		Less salty environment.
		Avoid electromagnetic interference.
		Not being in the radiate, magnetic or vacuum area.

【外型尺寸圖 Dimension】 1-2



Luyang  
Technology Co., Ltd

Angle Projection		Draw NO.	- -		Model	J220V18-100-15-A G2RD
Drawer	Eric	Scale	1 : 2.5	DEV.		
Date	2018/10/30	Units	mm	00		



**Luyang**  
Technology Co., Ltd

Angle Projection		Draw NO.	- -		Model	J220V18-100-15-A G1LD
Drawer	Eric	Scale	1 : 2.5	DEV.		
Date	2018/10/30	Units	mm	00		