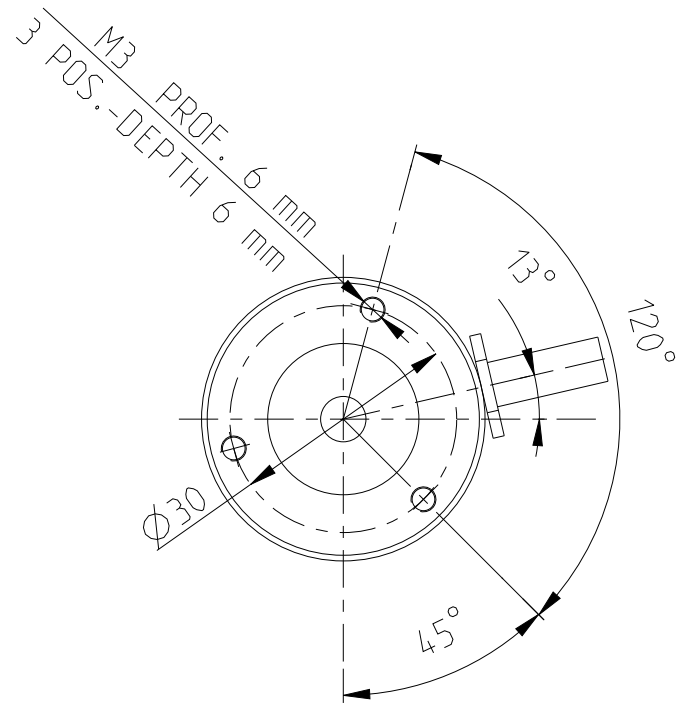


Ogni modifica deve essere eseguita direttamente sul modello C.A.D. originale  
Every change must be done directly on the original C.A.D. model



ENCODER OTTICO ASSOLUTO MULTIGIRO "AC361217AR.41SBB"  
DELLA DITTA HENGSTLER O EQUIVALENTE

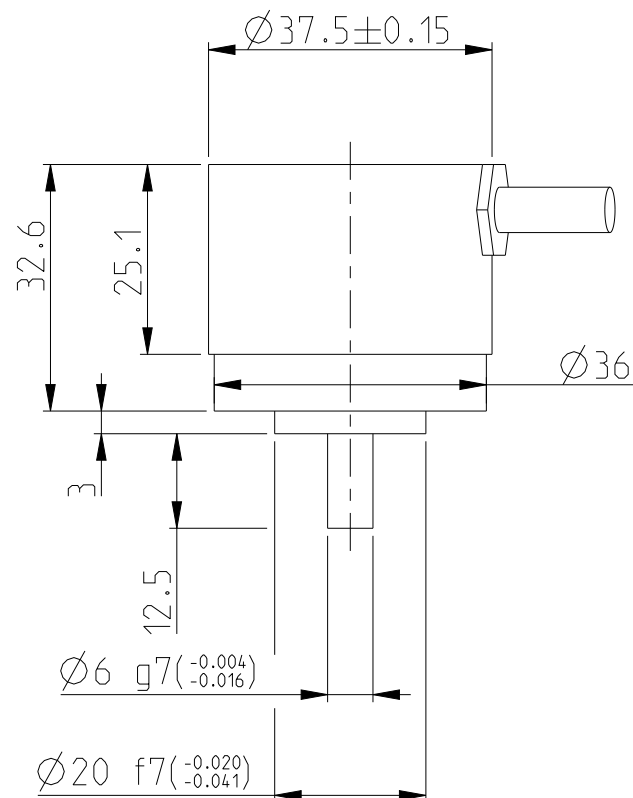
CARATTERISTICHE TECNICHE:

CLASSE DI PROTEZIONE DELL' ALBERO DI INGRESSO IP64  
CLASSE DI PROTEZIONE DELLA CARCASSA IP64  
MASSIMA VELOCITA' 10000 1/min CONTINUA, 12000 1/min BREVI TRATTI  
COPPIA DI PRIMO DISTACCO 0.01Nm  
MOMENTO DI INERZIA  $2.5 \times 10^{-6} \text{ kgm}^2$   
RESISTENZA ALLO SHOCK DIN EN 60068-2-27  $1000 \text{ m/s}^2$  (6ms)  
RESISTENZA ALLE VIBRAZIONI DIN EN 60068-2-6  $100 \text{ m/s}^2$  ( 10....2000Hz)  
TEMPERATURA OPERATIVA  $-25^\circ/+100^\circ \text{ C}$   
TEMPERATURA DI STOCCAGGIO  $-15^\circ/+85^\circ \text{ C}$   
PESO APPROSSIMATO 130g  
VOLTAGGIO DC 5V,  $-5\%*+10\%$  O DC 7-30V  
MAX CORRENTE CON O SENZA CARICO 100mA  
INTERFACCIA STANDARD SSI  
RISOLUZIONE SINGOLO GIRO 13 Bit-17 Bit  
RISOLUZIONE MULTIGIRO 12 Bit

ABSOLUTE OPTICAL MULTITURN ENCODER "AC361217AR.41SBB"  
OF HENGSTLER OR EQUIVALENT

TECHNICAL DATA:

PROTECTION CLASS SHAFT INPUT IP64  
PROTECTION CLASS HOUSING IP64  
MAX SPEED CONTINUOUS 10000 1/min, SHORT TERM 12000 1/min  
STARTING TORQUE 0.01Nm  
MOMENT OF INERTIA  $2.5 \times 10^{-6} \text{ kgm}^2$   
SHOCK RESISTANCE DIN EN 60068-2-27  $1000 \text{ m/s}^2$  (6ms)  
VIBRATION RESISTANCE DIN EN 60068-2-6  $100 \text{ m/s}^2$  ( 10....2000Hz)  
OPERATING TEMPERATURE  $-25^\circ/+100^\circ \text{ C}$   
STORAGE TEMPERATURE  $-15^\circ/+85^\circ \text{ C}$   
WEIGHT APPROX. 130g  
SUPPLY VOLTAGE DC 5V,  $-5\%*+10\%$  OR DC 7-30V  
MAX CURRENT W/O LOAD MT 100mA  
INTERFACE STANDARD SSI  
RESOLUTION SINGLETURN 13 Bit-17 Bit  
RESOLUTION MULTITURN 12 Bit



MATERIALE / MATERIAL				TOLLERANZE GENERALI GENERAL TOLERANCES	
				UNI EN 22768-m	
TRATTAMENTO / TREATMENT	PROTEZIONE / PROTECTION	VERNICIATURA / PAINTING	SMUSSI NON QUOTATI NOT DIMENSIONED CHAMFER	RAGGI NON QUOTATI NOT DIMENSIONED RADIUS	
			0.3x45°	0.3	
eccetto dove indicato tutte le quote tolleranze sono da intendersi dopo trattamento e/o protezione except where it is specified, all the drawing tolerances have to be considered after treatment and/or protection					
N° REV. REV.NUM.	NUMERO ORDINE DI MODIFICA CHANGE ORDER NUMBER		DESCRIZIONE REVISIONE REVISION DESCRIPTION		DATA REVISIONE REVISION DATE
0			PRIMA EMISSIONE FIRST ISSUE		26-09-2007
3	ECN46329		CAMBIATA CRITICITA' DA 2 A 3 CHANGE OF CRITICALITY BY 2 TO 3		14/12/2018
DISEGNATO DA PREPARED BY	CONTROLLATO DA CHECKED BY	APPROVATO DA APPROVED BY	ENCODER CMA ENCODER CMA		PESO (kg) WEIGHT (kg)
D.LIBERTINO	Fantoni Marco	Lagaxo Luca			0.1
STATO DEL CICLO DI VITA LIFE CYCLE STATUS					SCALA SCALE
RILASCIATO ISSUED					1:1
			CL.MERC.O G.COMM.CL.	LIV. CRIT. CRIT. LEV.	CAGE CODE
			E08	3	A0199
			NUMERO DISEGNO / DRAWING NUMBER		1363-03-331
			REVISIONE REVISION	FOGLIO/FOGLI SHEET/SHEETS	
			3	1/1	
Il simbolo $\triangle$ contenente il numero 1 o 2 identifica una caratteristica chiave che deve essere tracciata in accordo alla EN 9100 The symbol $\triangle$ with number 1 or 2 identifies a key feature that must be traceable in accordance with EN 9100					
Eccetto dove indicato le specifiche tecniche richiamate a disegno sono da intendersi all'ultima revisione Except where it is specified, all the quoted technical specifications are in the last available revision				Classificazione Industriale Industrial Security	
Il contenuto di questo documento è di proprietà di LEONARDO S.p.a. Ne è vietata la riproduzione, la divulgazione e l'utilizzo, anche parziali, in mancanza di una espressa autorizzazione della stessa LEONARDO S.p.a.				Company Internal	
The content of this document is property of Leonardo S.p.a. Its reproduction, disclosure and use, even partial, are prohibited without express written authorization from the same Leonardo S.p.a.				TEMPLATE: DED101-T-CO-D	