



Überwachungsrelais - Serie KAPPA

Multifunktion

2 Wechsler

Steckbar

Baubreite 38mm

Kappenmaß 45mm



Vor der Installation, dem Betrieb oder der Wartung des Geräts muss diese Anleitung gelesen und verstanden werden.



Vorsicht!

Niemals bei angelegter Spannung arbeiten. Es besteht Lebensgefahr! Das Gerät bei erkennbarer Beschädigung auf keinen Fall verwenden. Verwendung nur durch geschultes Fachpersonal.

## Technische Daten

### 1. Funktionen

Wechselstromüberwachung in 1-Phasennetzen mit einstellbaren Schwellwerten, getrennt einstellbarer Anlaufüberbrückung und Auslöseverzögerung und folgenden über den Drehschalter wählbaren Funktionen:

OVER	Überstromüberwachung
UNDER	Unterstromüberwachung
WIN	Überwachung des Bereiches zwischen den Schwellen Min und Max
OVER+Latch	Überstromüberwachung mit Fehlerspeicher
UNDER+Latch	Unterstromüberwachung mit Fehlerspeicher
WIN+Latch	Überwachung des Bereiches zwischen den Schwellen Min und Max mit Fehlerspeicher

### 2. Zeitbereiche

	Einstellbereich
Anlaufüberbrückung (Start):	0 10s
Auslöseverzögerung (Delay):	0,1 10s

### 3. Anzeigen

Grüne LED U/t ON/OFF:	Versorgungsspannung liegt an
Grüne LED U/t blinkt:	Anzeige Anlaufüberbrückung
Rote LED Min/Max ON/OFF:	Anzeige Fehler für entsprechende Schwelle
Rote LED Min/Max blinkt:	Anzeige Auslöseverzögerung für entsprechende Schwelle
Gelbe LED ON/OFF:	Stellung des Ausgangsrelais

### 4. Mechanische Ausführung

Gehäuse aus selbstverlöschendem Kunststoff, Schutzart IP40  
Befestigung auf 11-poligen Stecksockel nach IEC 60067-1-18a  
Type R11X oder PF-113BE/M  
Einbaulage: beliebig

### 5. Versorgungskreis

Versorgungsspannung:	230V a.c.
Stifte:	S2-S10 / A1-A2
Toleranz:	-15% bis +10% von $U_N$
Nennverbrauch:	8VA (1W)
Nennfrequenz:	a.c. 48 bis 63Hz
Einschaltdauer:	100%
Wiederbereitschaftszeit:	500ms
Kurvenform:	Sinus
Überbrückungszeit:	-
Abfallspannung:	>20% der Nennspannung
Überspannungskategorie:	III (nach IEC 60664-1)
Bemessungsstoßspannung:	4kV

### 6. Ausgangskreis

2 potentialfreie Wechsler	
Bemessungsspannung:	250V a.c.
Schaltleistung:	1250VA (5A / 250V)
Absicherung:	5A flink
Mechanische Lebensdauer:	20 x 10 <sup>6</sup> Schaltspiele
Elektrische Lebensdauer:	2 x 10 <sup>5</sup> Schaltspiele bei 1000VA ohmscher Last
Schalzhäufigkeit:	max. 6/min bei 1000VA ohmscher Last (nach IEC 60947-5-1)
Überspannungskategorie:	III (nach IEC 60664-1)
Bemessungsstoßspannung:	4kV

### 7. Messkreis

Messgröße:	a.c. Sinus, 48 bis 63Hz
Messeingang:	5A a.c. (galvanisch getrennt)
Stifte:	S5-S7 / i-k
Überlastbarkeit:	10A
Einschaltstrom:	1s 100A 3s 50A
Eingangswiderstand:	<10mΩ
Schaltswelle $I_S$ :	s. Tabelle Bestellinformationen oder Bedruckung am Gerät
Überspannungskategorie:	III (nach IEC 60664-1)
Bemessungsstoßspannung:	4kV

### 8. Genauigkeit

Grundgenauigkeit:	±5% vom Nennwert
Einstellgenauigkeit:	±5% vom Nennwert
Wiederholgenauigkeit:	≤2% vom Nennwert
Spannungseinfluss:	-
Temperatureinfluss:	0,05% / °C

### 9. Umgebungsbedingungen

Umgebungstemperatur:	-25 bis +55°C
Lagertemperatur:	-25 bis +70°C
Transporttemperatur:	-25 bis +70°C
Relative Luftfeuchtigkeit:	15% bis 85% (nach IEC 60721-3-3 Klasse 3K3)
Verschmutzungsgrad:	2 (nach IEC 60664-1)

## Funktionsbeschreibung

### Überstromüberwachung (OVER, OVER+Latch)

Beim Anlegen der Versorgungsspannung zieht das Ausgangsrelais R an und die eingestellte Anlaufüberbrückung (Start) beginnt abzulaufen. Während der Anlaufüberbrückung haben Änderungen des gemessenen Strom keinen Einfluss auf die Stellung des Ausgangsrelais R.

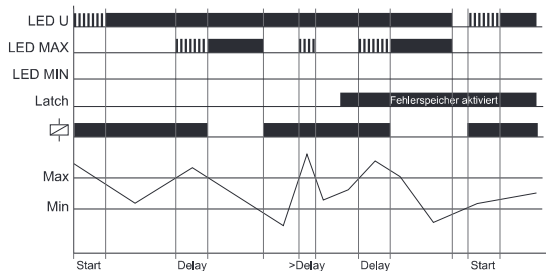
Überschreitet der gemessene Strom den Max-Wert, so fällt das Ausgangsrelais R nach Ablauf der Auslöseverzögerung (Delay) ab.

#### OVER:

Das Ausgangsrelais R zieht wieder an, sobald der Strom den Min-Wert unterschreitet.

#### OVER+Latch:

Das Ausgangsrelais R zieht nur mehr durch ein Weg- und Zuschalten der Versorgungsspannung an und der Messzyklus beginnt wieder mit dem Ablauf der eingestellten Anlaufüberbrückung (Start).



### Windowfunktion (WIN, WIN+Latch)

Beim Anlegen der Versorgungsspannung zieht das Ausgangsrelais R an und die eingestellte Anlaufüberbrückung (Start) beginnt abzulaufen. Während der Anlaufüberbrückung haben Änderungen des gemessenen Strom keinen Einfluss auf die Stellung des Ausgangsrelais R.

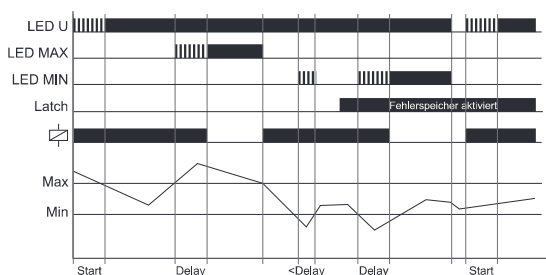
Über- oder unterschreitet der gemessene Strom das eingestellte Fenster, so fällt das Ausgangsrelais R nach Ablauf der Auslöseverzögerung (Delay) ab.

#### WIN:

Das Ausgangsrelais R zieht wieder an, sobald der Strom erneut in das eingestellte Fenster eintritt.

#### WIN+Latch:

Das Ausgangsrelais R zieht nur mehr durch ein Weg- und Zuschalten der Versorgungsspannung an und der Messzyklus beginnt wieder mit dem Ablauf der eingestellten Anlaufüberbrückung (Start).



### Unterstromüberwachung (UNDER, UNDER+Latch)

Beim Anlegen der Versorgungsspannung zieht das Ausgangsrelais R an und die eingestellte Anlaufüberbrückung (Start) beginnt abzulaufen. Während der Anlaufüberbrückung haben Änderungen des gemessenen Strom keinen Einfluss auf die Stellung des Ausgangsrelais R.

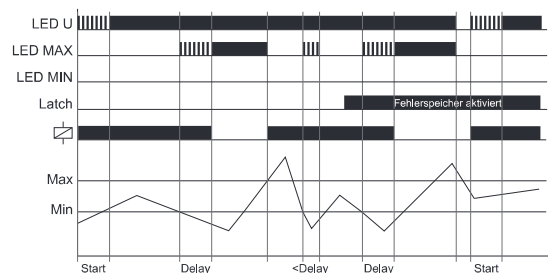
Unterschreitet der gemessene Strom den Min-Wert, so fällt das Ausgangsrelais R nach Ablauf der Auslöseverzögerung (Delay) ab.

#### UNDER:

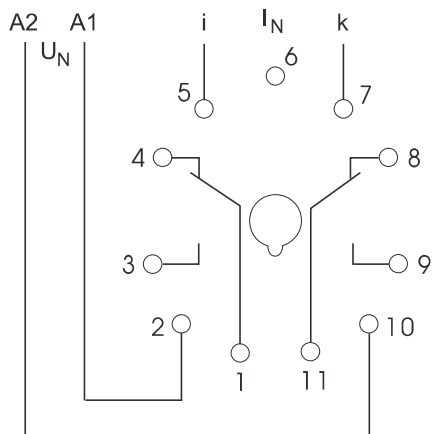
Das Ausgangsrelais R zieht wieder an, sobald der Strom den Max-Wert überschreitet.

#### UNDER+Latch:

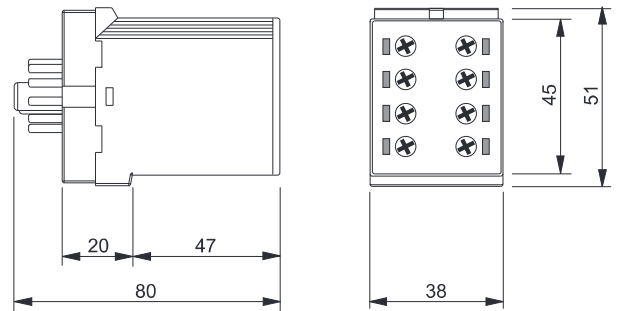
Das Ausgangsrelais R zieht nur mehr durch ein Weg- und Zuschalten der Versorgungsspannung an und der Messzyklus beginnt wieder mit dem Ablauf der eingestellten Anlaufüberbrückung (Start).



## Anschlussbilder



## Abmessungen



## Bestellinformation

Type	Nennspannung $U_N$	Funktionen	Schaltswelle $I_s$	Anlaufüberbrückung (Start)	Auslöseverzögerung (Delay)	Art. Nr.
K3IM5AACL20	230V a.c.	O, U, W, O+L, U+L, W+L	Max: 10% bis 100% von $I_N$ Min: 5% bis 95% von $I_N$	0s bis 10s	0,1s bis 10s	1380202