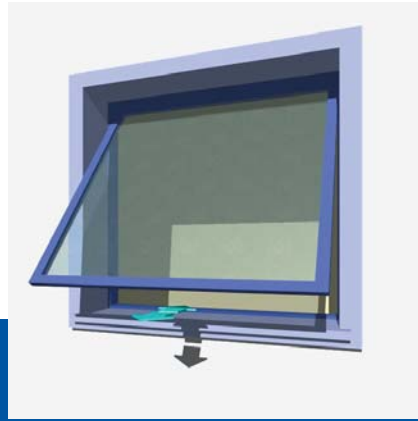


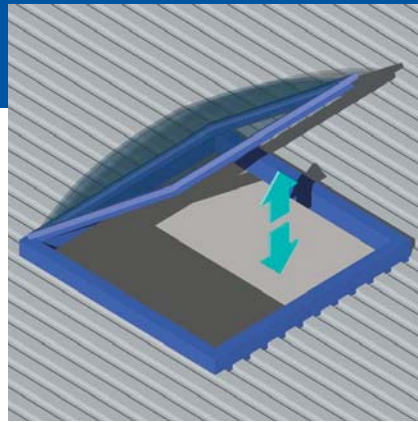
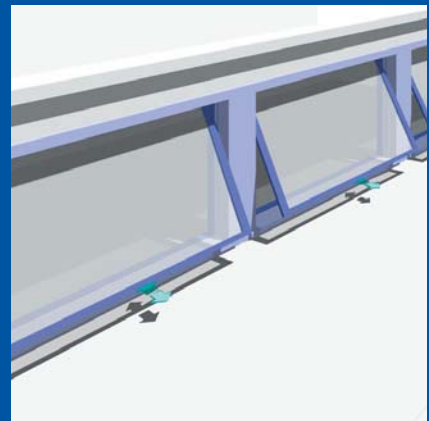
[Linea **D31 Fce**] .. **MINGARDI**[®] THE REFERENCE FOR WINDOW AUTOMATION

Spindeltrieb für:
Klappfenster, Lichtkuppeln.

Rod actuator for:
top hinged windows, domes.



2000N



Enorme Schubkraft
Maximum power

Grosse Auswahl an Hübten
Wide range of strokes

Wartungsfrei
Maintenance free

Schutzart: IP 40 / *Protection degree: IP 40*

Endabschaltung Auf/Zu: Microschalter / *Limit switch closing-opening: Microswitch*

Farbe: Silbereloxiert / *Colour: Anodised Silver*

TECHNISCHE DATEN D31 Fce / TECHNICAL FEATURES D31 Fce

| BEST-NR CODE | BEZEICHNUNG DESCRIPTION | STEUERSPANNUNG VOLTAGE | SCHUBKRAFT ZUGKRAFT THRUST TENSILE | HUB STROKE | LEISTUNG MAX CONSUMPTION MAX | GESCHWINDIGKEIT MIN. SPEED MIN. |
|-----------------|----------------------------|---------------------------|---|---------------|---------------------------------------|--|
| 2700027 | D31 180 mm | 230 V~ / 50 Hz | 2000 N | 180 mm | 350 W | ca. 14 mm/s |
| 2700028 | D31 300 mm | 230 V~ / 50 Hz | 2000 N | 300 mm | 350 W | ca. 14 mm/s |
| 2700029 | D31 400 mm | 230 V~ / 50 Hz | 2000 N | 400 mm | 350 W | ca. 14 mm/s |
| 2700030 | D31 500 mm | 230 V~ / 50 Hz | 2000 N | 500 mm | 350 W | ca. 14 mm/s |

DIE IN DER TABELLE ANGEFÜHRTE WERTE WURDEN BEI EINER BETRIEBSTEMPERATUR ZWISCHEN -10°/+40° UND EINER RELATIVEN LUFTFEUCHTIGKEIT VON 60% ERMITTELT.
THE VALUES INDICATED ON THE TABLE WERE RECORDED IN A CLIMATIC TEST CHAMBER AT OPERATING TEMPERATURES BETWEEN -10°C/+40°C WITH MAX 60% RELATIVE HUMIDITY.

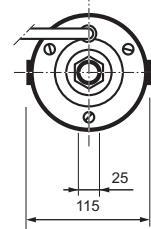
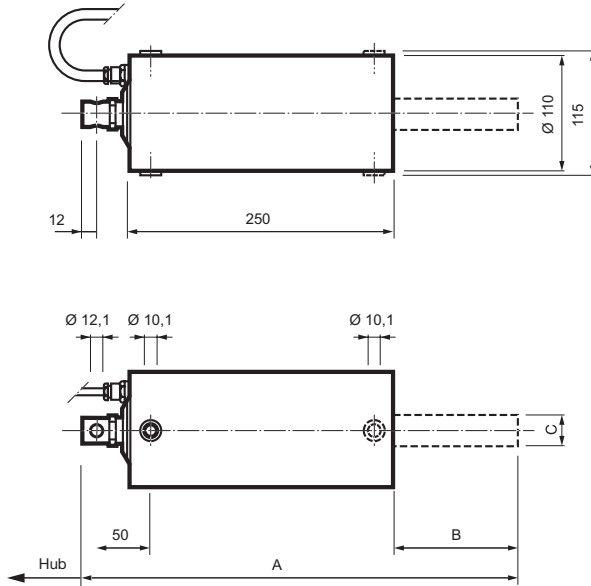
PRODUKTBESCHREIBUNG:

Elektrischer Linearantrieb MINGARDI mit starrem Zylinder mit hoher Lastspitzenfestigkeit. Betriebsspannung 230V~ 50 Hz
 Entspricht den Richtlinien 73/23 EGW, 89/336 EWG (EMV) - sowie nachfolgenden Änderungen 93/68 EWG.
 Ausgestattet mit Mikroendschaltern und Relais für den Anschluß in Parallelschaltung. Eingebauter Wärmeschutz. Erhältlich in
 der Farbe: Silbereloxiert. Komplett mit Befestigungszubehör.

DESCRIPTION OF SPECIFICATIONS:

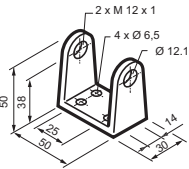
MINGARDI linear actuator with rigid rod movement, highly resistant to peak loads. Operation 230V~ 50 Hz power supply.
 It complies with 73/23 LVD - 89/336 EMC directives, as modified by 93/68 CE.
 It is equipped with limit switches and relays for the parallel connection. Incorporated thermal overload protection. Available colours:
 anodised silver. Complete with fixing accessories.

D31 Fce Masszeichnungen / D31 Fce Scale drawing

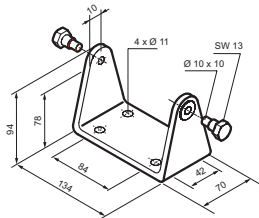


| Hub/Stroke | A | B | C |
|------------|-----|-----|------|
| 180 | 290 | - | - |
| 300 | 410 | 120 | - |
| 400 | 510 | 220 | Ø 30 |
| 500 | 610 | 320 | Ø 30 |

Zubehör und Ersatzteile / Accessories - Spare parts



2700731



2700732

| MONTAGEZUBEHÖR / FIXING ACCESSORIES | |
|-------------------------------------|----------------------------|
| BEST-NR CODE | BEZEICHNUNG DESCRIPTION |
| | |

| ERSATZTEILE / SPARE PARTS | |
|---------------------------|---|
| BEST-NR CODE | BEZEICHNUNG DESCRIPTION |
| 2700731 | Fensterflügelkonsole Front bracket for window frames |
| 2700732 | Motorkonsole Motor support bracket |

STEUERZUBEHÖR: Für weitere Informationen wenden Sie sich bitte an unseren technischen Vertriebsservice
 CONTROL ACCESSORIES: please contact our technical support service for further information