

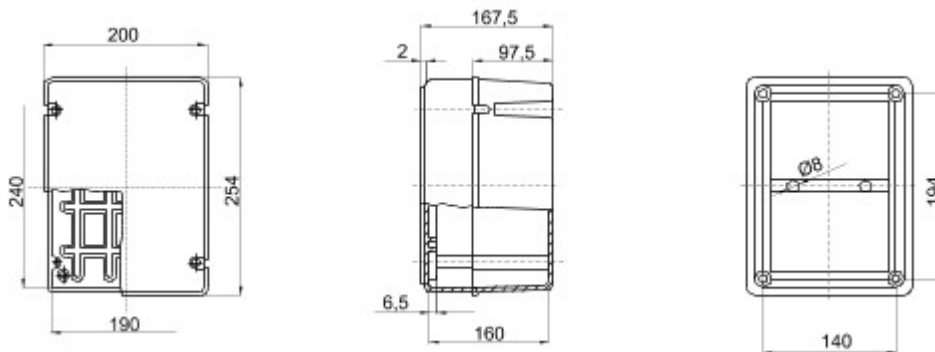
Gamma di cassette di derivazione stagne da parete serie 44 CE rispondenti alle Norme internazionali IEC 60670-1 (CEI 23-48) e IEC 60670-22 (CEI 23-94) e realizzate con tecnopolimeri ad elevate prestazioni. La gamma si compone di versioni con gradi IP44, IP55, IP56 con pareti lisce o passacavi ad ingresso rapido e con coperchi ciechi/trasparenti, alti/bassi, a pressione/a vite, disponibili in differenti materiali autoestinguenti (fino a GWT 960°C). Idonee per derivazione ordinaria, per impieghi speciali e per impieghi industriali.

Classe isolamento	II (secondo Norma IEC 61140)	Colore	Grigio RAL 7035
Grado di protezione	IP56	Materiale	Tecnopolimero GWPLAST 120
Resistenza agli urti	IK08	Dim. interne BxHxP (mm)	240x190x160
Ø max fori eseguibili	37 mm	Viti coperchio (n. e tipo)	4 isol. a cerniera piombabili
Applicazione	Impieghi industriali	Resistenza al filo incandescente	650 °C
Coperchio	Alto a vite	Temperatura di impiego	-25 +60 °C
Tipo Materiale	Halogen free secondo norma EN 60754-2	Codice Electrocod	02211
Termopressione con biglia	110 °C	Coppia serraggio viti	1.8 Newton/metri
Pareti	Lisce	Accessori per ripristino isolamento	GW44621, GW44622

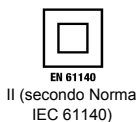
COMPORAMENTO AGLI AGENTI CHIMICI ED ATMOSFERICI

Soluzione salina	Acidi		Basi		Solventi				Olio minerale	Raggi UV
	Concentrati	Diluiti	Concentrate	Diluite	Esano	Benzolo	Acetone	Alcool		
Resistente	Non resistente	Resistenza limitata	Non resistente	Resistenza limitata	Resistenza limitata	Non resistente	Non resistente	Resistenza limitata	Resistenza limitata	Resistenza limitata

DIMENSIONALE



SIMBOLOGIA TECNICA



IP
IP56

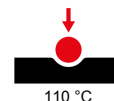
IK
IK08

GWT
650 °C



HF
HALOGEN FREE

Halogen free secondo norma EN 60754-2



MARCHI/APPROVAZIONI

