

DRIVE EVO 2

... Mingardi range evolution



 **MINGARDI**[®]
THE REFERENCE FOR WINDOW AUTOMATION

> Drive Evo 2

Drive Evo 2 - DESCRIZIONE DI CAPITOLATO DESCRIPTION OF SPECIFICATIONS

MINGARDI Attuatore elettrico lineare a cremagliera sezione 12 x 12 contenuta all'interno di un tubolare di alluminio. Tensione di funzionamento: 110 - 240 V AC (50/60 Hz) o 24V DC. Conforme alle direttive 2006/42/EC e 2014/30/EC. Versione 24VDC testata in base alle specifiche della Normativa Europea EN 12101 - 2: 2017. Predisposto di sistema di fine corsa elettronico in apertura e in chiusura con protezione da sovraccarico. Possibilità di collegamento in parallelo. Corpo motoriduttore in alluminio grigio RAL 9006, cremagliera in acciaio zincato. Completo di accessori di fissaggio.

MINGARDI linear electric actuator with movement by a 12x12 section rack contained inside the aluminium tubular. Operating voltages: 110 - 240 V AC (50/60 Hz) or 24V DC in compliance with Directive 2006/42/EC and 2014/30/EC. 24V DC version tested in accordance with the requirements of the European Standard EN 12101 - 2: 2017. Outfitted with a system of electronic limit switch in opening and closing with overload protection. It can be connected in parallel. Gearmotor body in aluminium grey RAL 9006, galvanized steel rack. Complete with fixing accessories.

Motoriduttore in alluminio Grigio RAL 9006
Aluminium gearmotor Grey RAL 9006



**Testato in base alle specifiche della
Normativa Europea EN 12101 - 2: 2017**

Tested in accordance with the requirements
of the European Standard EN 12101 - 2: 2017

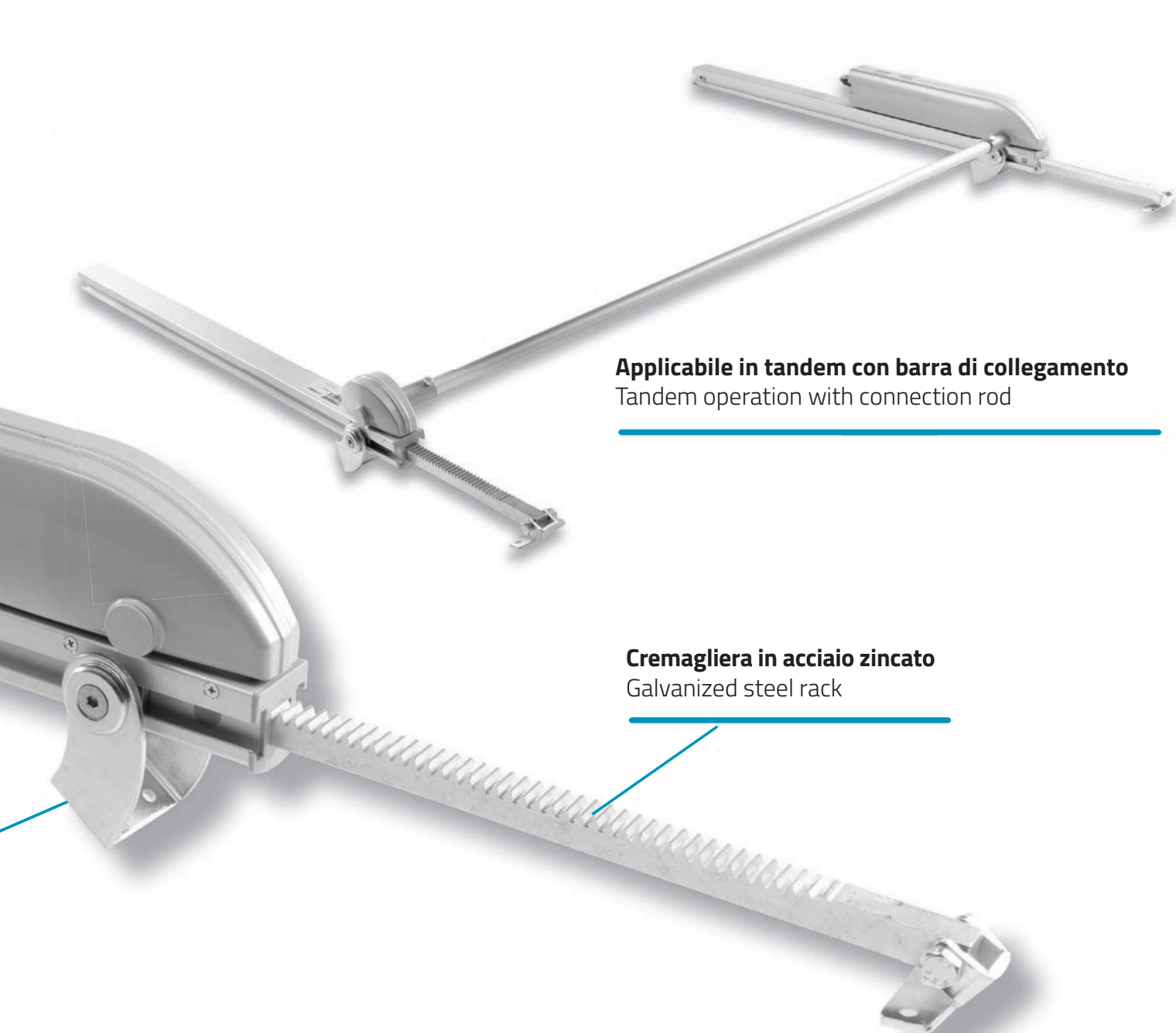
Staffa di fissaggio basculante scorrevole su tutto il corpo della cremagliera
Fixing pivoting bracket sliding along the whole rack body

DRIVE EVO 2

... Mingardi range evolution

Drive Evo 2 - CARATTERISTICHE TECNICHE TECHNICAL FEATURES

| | |
|---|--|
| Forza / Force | Spinta / Thrust: 1000N - Trazione / Tensile: 1000N |
| Voltaggio / Voltage | 110 - 240 V AC (50/60 Hz) o/or 24V DC RWA |
| Fine corsa apertura e chiusura / Limit switch opening and closing | Elettronico / Electronic |
| Grado di protezione (per uso interno) / Protection degree (indoor use only) | IP 55 |
| Temperatura di funzionamento / Operating temperature | -10°C + 40°C |
| Cavo nero / Black cable | PVC L. 1500 mm (AC version) - Silicone L. 1500 mm (DC version) |
| Certificazioni / Certifications | CE |

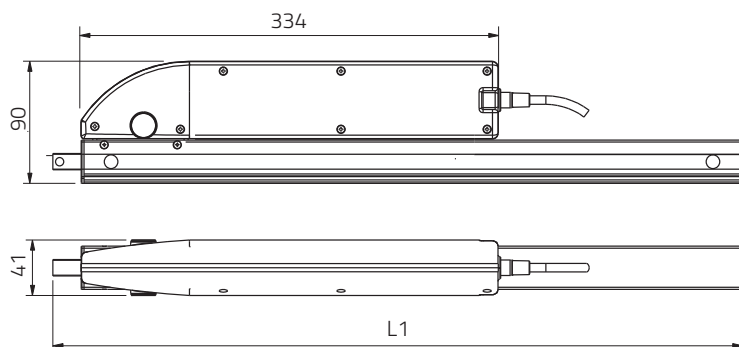


Applicabile in tandem con barra di collegamento
Tandem operation with connection rod

Cremagliera in acciaio zincato
Galvanized steel rack

> Drive Evo 2

Drive Evo 2 - DIMENSIONALI MOTORIDUTTORE + CREMAGLIERA GEARMOTOR + RACK DIMENSIONS



Drive Evo 2 - LUNGHEZZE LENGTHS

| | | |
|----------------|---------|--------------|
| Corsa / Stroke | 180 mm | L1 = 340 mm |
| Corsa / Stroke | 230 mm | L1 = 390 mm |
| Corsa / Stroke | 350 mm | L1 = 510 mm |
| Corsa / Stroke | 550 mm | L1 = 710 mm |
| Corsa / Stroke | 750 mm | L1 = 910 mm |
| Corsa / Stroke | 1000 mm | L1 = 1160 mm |

Drive Evo 2 - 110-240V AC (50/60 Hz) MOTORIDUTTORE GEARMOTOR

| CODICE CODE | DESCRIZIONE DESCRIPTION | CORSA STROKE | SPINTA/TRAZIONE THRUST/TENSILE | POTENZA POWER | GRADO DI PROTEZIONE PROTECTION DEGREE | VELOCITA' MIN. SPEED MIN. | COLORE COLOR |
|----------------|----------------------------|-----------------|-----------------------------------|------------------|--|------------------------------|-----------------|
| 2701034 | Drive Evo 2 | / | 1000 N | 35 W | IP 55 | ~ 7 mm/s | Grigio / Grey |

Drive Evo 2 - 110-240V AC (50/60 Hz) MOTOR. + CREMAGLIERA CON STAFFE GEARMOTOR + RACK WITH BRACKETS

| CODICE CODE | DESCRIZIONE DESCRIPTION | CORSA STROKE | SPINTA/TRAZIONE THRUST/TENSILE | POTENZA POWER | GRADO DI PROTEZIONE PROTECTION DEGREE | VELOCITA' MIN. SPEED MIN. | COLORE COLOR |
|----------------|----------------------------|-----------------|-----------------------------------|------------------|--|------------------------------|-----------------|
| 2701042 | Drive Evo 2 | 180 mm | 1000 N | 35 W | IP 55 | ~ 7 mm/s | Grigio / Grey |
| 2701043 | Drive Evo 2 | 230 mm | 1000 N | 35 W | IP 55 | ~ 7 mm/s | Grigio / Grey |
| 2701044 | Drive Evo 2 | 350 mm | 1000 N | 35 W | IP 55 | ~ 7 mm/s | Grigio / Grey |
| 2701045 | Drive Evo 2 | 550 mm | 1000 N | 35 W | IP 55 | ~ 7 mm/s | Grigio / Grey |
| 2701046 | Drive Evo 2 | 750 mm | 1000 N | 35 W | IP 55 | ~ 7 mm/s | Grigio / Grey |
| 2701047 | Drive Evo 2 | 1000 mm | 1000 N | 35 W | IP 55 | ~ 7 mm/s | Grigio / Grey |

I valori prestazionali riportati nelle tabelle sono valori medi verificati in condizioni di utilizzo standard / The values indicated on the tables are average values were recorded in condition of normal use

Drive Evo 2 - 24V DC MOTORIDUTTORE GEARMOTOR

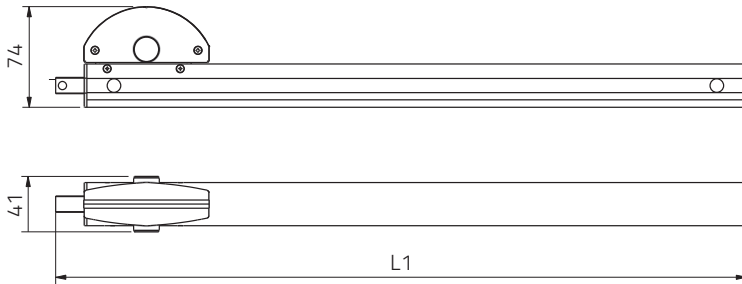
| CODICE CODE | DESCRIZIONE DESCRIPTION | CORSA STROKE | SPINTA/TRAZIONE THRUST/TENSILE | POTENZA POWER | GRADO DI PROTEZIONE PROTECTION DEGREE | VELOCITA' MIN. SPEED MIN. | COLORE COLOR |
|----------------|----------------------------|-----------------|-----------------------------------|------------------|--|------------------------------|-----------------|
| 2701035 | Drive Evo 2 - RWA | / | 1000 N | 34 W | IP 55 | ~ 7 mm/s | Grigio / Grey |

Drive Evo 2 - 24V DC MOTOR. + CREMAGLIERA CON STAFFE GEARMOTOR + RACK WITH BRACKETS

| CODICE CODE | DESCRIZIONE DESCRIPTION | CORSA STROKE | SPINTA/TRAZIONE THRUST/TENSILE | POTENZA POWER | GRADO DI PROTEZIONE PROTECTION DEGREE | VELOCITA' MIN. SPEED MIN. | COLORE COLOR |
|----------------|----------------------------|-----------------|-----------------------------------|------------------|--|------------------------------|-----------------|
| 2701048 | Drive Evo 2 - RWA | 180 mm | 1000 N | 34 W | IP 55 | ~ 7 mm/s | Grigio / Grey |
| 2701049 | Drive Evo 2 - RWA | 230 mm | 1000 N | 34 W | IP 55 | ~ 7 mm/s | Grigio / Grey |
| 2701050 | Drive Evo 2 - RWA | 350 mm | 1000 N | 34 W | IP 55 | ~ 7 mm/s | Grigio / Grey |
| 2701051 | Drive Evo 2 - RWA | 550 mm | 1000 N | 34 W | IP 55 | ~ 7 mm/s | Grigio / Grey |
| 2701052 | Drive Evo 2 - RWA | 750 mm | 1000 N | 34 W | IP 55 | ~ 7 mm/s | Grigio / Grey |
| 2701053 | Drive Evo 2 - RWA | 1000 mm | 1000 N | 34 W | IP 55 | ~ 7 mm/s | Grigio / Grey |

I valori prestazionali riportati nelle tabelle sono valori medi verificati in condizioni di utilizzo standard / The values indicated on the tables are average values were recorded in condition of normal use

Drive Evo 2 - DIMENSIONALI GRUPPO CONDOTTO + CREMAGLIERA GEAR DRIVEN + RACK DIMENSIONS



Drive Evo 2 - LUNGHEZZE LENGTHS

| | | |
|----------------|---------|--------------|
| Corsa / Stroke | 180 mm | L1 = 340 mm |
| Corsa / Stroke | 230 mm | L1 = 390 mm |
| Corsa / Stroke | 350 mm | L1 = 510 mm |
| Corsa / Stroke | 550 mm | L1 = 710 mm |
| Corsa / Stroke | 750 mm | L1 = 910 mm |
| Corsa / Stroke | 1000 mm | L1 = 1160 mm |

Drive Evo 2 - CONDOTTO GEAR DRIVEN

| CODICE CODE | DESCRIZIONE DESCRIPTION |
|----------------|----------------------------|
| 2700798 | Condotto / Gear driven |

Drive Evo 2 - CONDOTTO + CREMAGLIERA CON STAFFE GEAR DRIVEN + RACK WITH BRACKETS

| CODICE CODE | DESCRIZIONE DESCRIPTION |
|----------------|---|
| 2700792 | Condotto + cremagliera con staffe - 180 mm / Gear driven rack assembly with brackets - 180 mm |
| 2700793 | Condotto + cremagliera con staffe - 230 mm / Gear driven rack assembly with brackets - 230 mm |
| 2700794 | Condotto + cremagliera con staffe - 350 mm / Gear driven rack assembly with brackets - 350 mm |
| 2700795 | Condotto + cremagliera con staffe - 550 mm / Gear driven rack assembly with brackets - 550 mm |
| 2700796 | Condotto + cremagliera con staffe - 750 mm / Gear driven rack assembly with brackets - 750 mm |
| 2700797 | Condotto + cremagliera con staffe - 1000 mm / Gear driven rack assembly with brackets - 1000 mm |

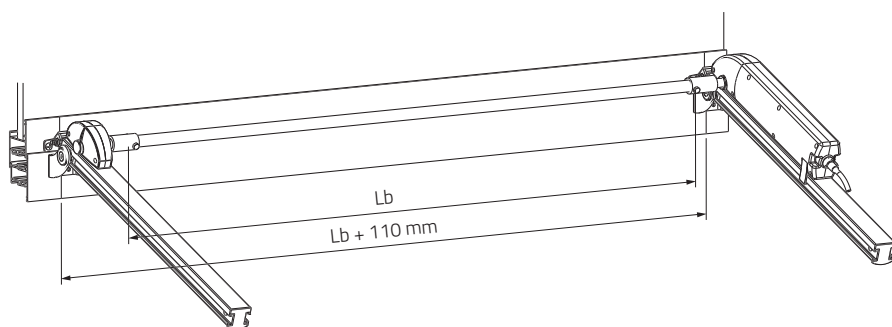
Drive Evo 2 - CREMAGLIERA CON STAFFE RACK ASSEMBLY WITH BRACKETS

| CODICE CODE | DESCRIZIONE DESCRIPTION |
|----------------|--|
| 2700787 | Cremagliera con staffe - 180 mm / Rack assembly with brackets - 180 mm |
| 2700788 | Cremagliera con staffe - 230 mm / Rack assembly with brackets - 230 mm |
| 2700500 | Cremagliera con staffe - 350 mm / Rack assembly with brackets - 350 mm |
| 2700715 | Cremagliera con staffe - 550 mm / Rack assembly with brackets - 550 mm |
| 2700790 | Cremagliera con staffe - 750 mm / Rack assembly with brackets - 750 mm |
| 2700510 | Cremagliera con staffe - 1000 mm / Rack assembly with brackets - 1000 mm |

> Drive Evo 2

Drive Evo 2 - BARRA DI COLLEGAMENTO CONNECTION ROD

| CODICE CODE | DESCRIZIONE DESCRIPTION |
|----------------|---|
| 2700081 | Barra di collegamento - Lunghezza 890 mm / Connection rod - Length 890 mm |
| 2700082 | Barra di collegamento - Lunghezza 1140 mm / Connection rod - Length 1140 mm |
| 2700083 | Barra di collegamento - Lunghezza 1390 mm / Connection rod - Length 1390 mm |
| 2700084 | Barra di collegamento - Lunghezza 1640 mm / Connection rod - Length 1640 mm |
| 2700085 | Barra di collegamento - Lunghezza 1890 mm / Connection rod - Length 1890 mm |

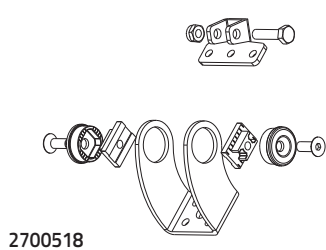


Drive Evo 2

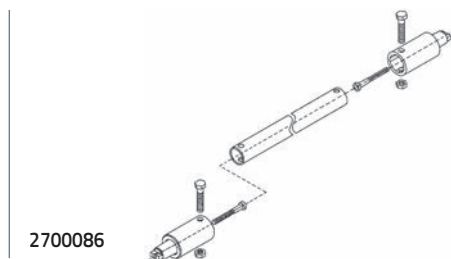
| Lb | Lb + 110 mm |
|------|-------------|
| 890 | 1000 |
| 1140 | 1250 |
| 1390 | 1500 |
| 1640 | 1750 |
| 1890 | 2000 mm |

Drive Evo 2 - ACCESSORI ACCESSORIES

| CODICE CODE | DESCRIZIONE DESCRIPTION |
|----------------|--|
| 2700518 | Gruppo accessori di fissaggio / Fixing brackets |
| 2700086 | Accessori per attacco barra di collegamento / Accessories for connecting rod |



2700518



2700086