



mut **meccanica tovo**

**VALVOLE DI ZONA A TRE VIE MOTORIZZATE. SERIE VMR**  
**MOTORIZED 3-WAY ZONE VALVES SERIES VMR**  
**MOTORISIERTER 3-WEGE-ZONENVENTIL. BAUREIHE VMR**  
**VANNES DE ZONE À TROIS VOIES MOTORISÉES. SÉRIE VMR**  
**VÁLVULAS DE ZONA DE TRES VÍAS MOTORIZADAS. SERIE VMR**

Mod.  
**VMR**

**CARATTERISTICHE PRINCIPALI** Le valvole VMR sono valvole motorizzate usate in applicazioni domestiche e piccoli impianti per controllare il flusso di acqua calda e fredda. Possono essere collegate come valvole deviatrici o miscelatrici in impianti centralizzati di riscaldamento o raffreddamento. La valvola grazie al suo otturatore cilindrico permette una deviazione del flusso che è indipendente dalla pressione differenziale fra le varie vie. Tale otturatore può assumere due posizioni di funzionamento a seconda di come è alimentato il motorino elettrico che lo muove. La testa della valvola è rimovibile senza interessare l'impianto idraulico, garantendo così una alta flessibilità e rapidità per la manutenzione della valvola stessa. Su richiesta può essere montato un micro interruttore ausiliario che è azionato durante la commutazione della valvola. Le valvole sono dotate di una leva esterna per il posizionamento manuale dell'otturatore in posizione centrale. (si veda il relativo paragrafo).

**MAIN CHARACTERISTICS** VMR valves are motorized valves used in home applications and small installations to control the flow of hot and cold water. They can be used as shunt or mixing valves in centralized heating or cooling systems. The valve, thanks to its cylindrical shut-off, shunts flow which is independent from the differential pressures between the various ports. This shut-off can have two operating positions depending on how the electric motor that moves it is powered. The head of the valve can be removed without draining the plumbing system: this makes valve maintenance quick and flexible. An auxiliary microswitch can be installed on request and be activated when the valve is switched. Valves have an external lever for manually positioning the shut-off in its central position. (see relative paragraph).

**HAUPTMERKMALE** Motorisierte Ventile der Serie VMR werden in kleinen Anlagen eingesetzt, um den Kalt- oder Warmwasserfluss zu kontrollieren. Sie können als Umlenk- oder Mischerventil in zentralen Heizungs- oder Klimaanlage eingesetzt werden. Durch seinen zylindrischen Schieber, gestattet das Ventil eine Umlenkung, die vom Differenzialdruck unabhängig ist. Dieser Schieber kann zwei Funktionslagen einnehmen, je nach dem wie der zum Verfahren vorhandene Elektromotor angesteuert wird. Die Motoreinheit kann entfernt werden, ohne dass die hydraulische Anlage betroffen ist. Hiermit wird eine enorme Flexibilität und Schnelligkeit bei einem möglichen Kundendienstesatz gewährleistet. Auf Anfrage kann ein zusätzlicher Mikroschalter montiert werden, der während des Schaltvorgangs des Ventils geschaltet wird. Das Ventil ist mit einem externen Hebel zur manuellen Positionierung des Schiebers in Mittelstellung ausgestattet. (siehe betreffende Beschreibung).

**CARACTÉRISTIQUES PRINCIPALES** Les vannes VMR sont des vannes motorisées utilisées pour des applications domestiques et de petites installations pour contrôler le débit d'eau chaude et d'eau froide. Elles peuvent être connectées en tant que vannes de répartition ou vannes mélangeuses dans des installations de chauffage et de refroidissement centralisées. Grâce à son obturateur cylindrique, la vanne permet de dévier le flux qui est indépendant de la pression différentielle entre les différentes voies. Cet obturateur peut donc avoir deux positions de fonctionnement en fonction de l'alimentation du moteur électrique qui l'actionne. La tête de la vanne est amovible indépendamment du réseau hydraulique, garantissant ainsi une haute flexibilité et une rapidité d'intervention sur la vanne en question. Sur demande, il est possible de monter un minirupteur auxiliaire qui est actionné pendant la commutation de la vanne. Les vannes sont équipées d'un levier extérieur pour positionner manuellement l'obturateur en position intermédiaire. (voir le paragraphe correspondant).

**CARACTERÍSTICAS PRINCIPALES** Las válvulas motorizadas VMR se utilizan en aplicaciones domésticas y pequeñas instalaciones para controlar el caudal de agua caliente y fría. Pueden conectarse como válvulas de desvío o mezcladoras en sistemas centralizados de calefacción o refrigeración. Gracias a su obturador cilíndrico, la válvula permite desviar el caudal independientemente de la presión diferencial entre las distintas vías. Dicho obturador puede adoptar dos posiciones de funcionamiento según la alimentación del pequeño motor eléctrico que lo acciona. La cabeza de la válvula puede extraerse sin afectar al sistema hidráulico, garantizando de esta manera una gran flexibilidad y rapidez en el mantenimiento de la propia válvula. Bajo pedido puede montarse un microinterrupción auxiliar que se acciona durante la conmutación de la válvula. Las válvulas están dotadas de una palanca externa que permite colocar manualmente el obturador en posición central (véase el apartado correspondiente).

**FUNZIONAMENTO** Tutte le parti mobili e le tenute della valvola sono assemblate in una cartuccia. La tenuta ermetica delle vie è garantita da O-Rings sulla superficie esterna del pistone. Quando lo stelo della valvola è in posizione bassa, la valvola è aperta e il flusso passa attraverso i fori dell'otturatore cilindrico (Fig.1). Quando, invece, lo stelo è in posizione alta il flusso è bloccato (Fig. 2). La commutazione fra una via e l'altra avviene in circa 6 secondi.

**FUNCTION** All moving parts and the seals of the valve are assembled in a cartridge. O-rings on the outer surface of the piston guarantee a hermetic seal of valve ports. When the valve stem is in its low position the valve is open and the flow passes and through the holes in the cylindrical shut-off (Fig. 1). When the stem is in its high position the flow is blocked (Fig. 2). Switchover from one path to the other takes about 6 seconds.

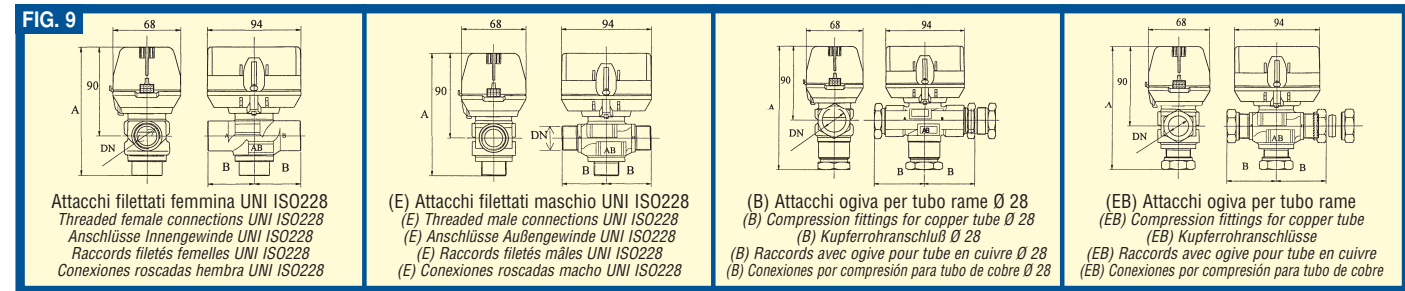
**FUNKTIONSWEISE** Alle beweglichen Teile und die Ventildichtungen sind in einer Kartusche zusammengefaßt. Die hermetische Abdichtung der Wege wird von O-Ringen auf der Außenfläche des Kolbens garantiert. Wenn der Ventilschaft unten ist, ist Weg B geschlossen und die Strömung fließt durch die Öffnungen des zylindrischen Schiebers in die Wege A und AB (Abb. 1). Wenn der Schaft ganz oben ist, ist der Fluß in Weg A gesperrt und die Strömung fließt in Weg B und AB (Abb. 2). Das Umschalten zwischen einem Weg und dem anderen erfolgt in ca. 6 Sekunden.

**FONCTIONNEMENT** Toutes les pièces mobiles et les garnitures de la vanne sont assemblées en une seule cartouche. L'étanchéité des voies est assurée par des joints toriques sur les parties extérieures du piston. Quand la tige de la vanne est en position basse, la voie B est fermée, le flux a lieu dans les voies A et AB, passant ainsi à travers les trous de l'obturateur cylindrique (Fig. 1). Par contre, quand la tige est en position haute, le flux est bloqué dans la voie A et a lieu dans les voies B et AB (Fig. 2). La commutation d'une voie à l'autre s'effectue en 6 secondes environ.

**FUNCIÓNAMIENTO** Todas las partes móviles y las juntas de la válvula están ensambladas en un cartucho. El sellado hermético de las vías está garantizado por las juntas tóricas que se encuentran en la superficie externa del pistón. Cuando el tallo de la válvula está en posición baja, con la vía B cerrada, el caudal fluye por las vías A y AB, pasando a través de los orificios del obturador cilíndrico (Fig. 1). Por el contrario, cuando el tallo está en posición alta, el caudal queda bloqueado en la vía A y fluye por las vías B y AB (Fig. 2). La conmutación entre una y otra vía se produce en aproximadamente 6 segundos.



**DIMENSIONI DI INGOMBRO - OVERALL DIMENSIONS - ABMAßE - DIMENSIONS D'ENCOMBREMENT - DIMENSIONES TOTALES**



**IDENTIFICAZIONE VALVOLA**

**VALVE IDENTIFICATION**  
**VENTILBEZEICHNUNG**  
**IDENTIFICATION DE LA VANNE**  
**IDENTIFICACIÓN DE LA VÁLVULA**

Per un'esatta identificazione della valvola specificare quanto segue (vedi tab. 1 per le valvole disponibili):

Mod.	DN	A	B	Mod.	DN	A	B
VMR 15	G 1/2	131	46.5	VMR 25	G 1	136	46.5
VMR 20	G 3/4	131	46.5	VMR 25E	G 1	136	46.5
VMR 20E	G 3/4	131	46.5	VMR 28B	Tubo Ø 22	144	55
VMR 22EB	Tubo Ø 22	144	55				

Specify the following data for exact valve identification (see Tab. 1 for valve models available): / Zur genauen Identifizierung des Ventils ist Folgendes anzugeben: (siehe Tab. 1 für verfügbare Ventile):  
 Pour identifier exactement la vanne, spécifier ce qui suit (voir Tableau 1 pour les vannes disponibles): / Para una correcta identificación de la válvula, especificar los siguientes datos (consultar Tabla 1 para las válvulas disponibles):

Misura nominale Nominal dimension Nennmaß Mesure nominale Medida nominal	Tab. 1	Fig. 9	Tipo di raccordi Type of connection Anschlußart Type de raccords Tipo de racores	Controllo esterno External control Außenkontrolle Commande extérieure Control externo	Fig. 4, 5	Connessioni elettriche Electrical connections Elektrische Anschlüsse Connexions électriques Conexiones eléctricas	Fig. 6, 7	Micro ausiliari Auxiliary microswitches Hilfsschalter Minirupteurs auxiliaires Conexiones eléctricas Micros auxiliares	N° e tipo - Type and number Art und Anzahl - N° et type - N° y tipo	Voltaggio Voltage Spannung Voltage Voltage
DN	Tab. 1	Fig. 9			Fig. 4, 5	Fig. 6, 7				V a.c.
VMR 15	G 1/2	---	Gas femmina - Female gas Rp- Gewinde - Gaz femelle - Gas hembra	SPDT	bipolare - two-pole zweipolig - bipolaire - bipolar	CR Molex™	M1S	1 bipolare - 1 two-pole 1 zweipolig - 1 bipolaire - 1 bipolar	---	220-240
20	G 3/4	E	Gas maschio - Male gas R- Gewinde - Gaz mâle - Gas macho	SPST	unipolare - single-pole einpölig - unipolaire - unipolar	C				24
22	Tubo - Tube - Rohr Tube - Tubo Ø 22	B	A compressione - Compression - Schneidring A compression - Por compresión							
25	G 1		A compressione per / Compression for / Mit Schneidring für / A compression pour / Por compresión para / DN28							
28	Tubo - Tube - Rohr Tube - Tubo Ø 28									

ES. VMR 20 E SPDT CR M1S: Valvola VMR a 3 vie, con attacchi filettati maschio G 3/4 secondo UNI ISO 228/1, controllo esterno bipolare, connettore rapido Molex™, micro ausiliario bipolare e motore da 220-240 V a.c.  
 EXAMPLE: VMR 20 E SPDT CR M1S: VMR 3-way valve with G 3/4 male threaded connections according to UNI ISO 228/1, two-pole external control, Molex™ quick connector, two-pole

auxiliary microswitch and 220-240 VAC motor.  
 BEISPIEL: VMR 20 E SPDT CR M1S: 3-Wege-Ventil VMR, mit Außengewindeanschlüssen G 3/4 laut UNI ISO 228/1, zweipoligem Außensteuerung, Schnellverbinder Molex™, zweipoligem Hilfsmikroschalter und 220-240 Vac Motor.  
 EXEMPLE: VMR 20 E SPDT CR M1S: Vanne VMR 3 voies, avec raccords filetés mâle Gaz 3/4 conforme à UNI ISO 228/1,

commande extérieure bipolaire, connexion rapide Molex™, minirupteur auxiliaire bipolaire et moteur de 220-240 V c.a.  
 E.J.: VMR 20 E SPDT CR M1S: válvula VMR de 3 vías, con conexiones roscadas macho G 3/4 según norma UNI ISO 228/1, control externo bipolar, conector rápido Molex™, micro auxiliar bipolar y motor de 220-240 V a.c.

**ESEMPI DI APPLICAZIONE (Con controllo esterno SPST)**

**1) APPLICAZIONE DELLA VALVOLA DI ZONA A TRE VIE** Il termostato ambiente di zona comanda l'apertura e la chiusura delle rispettive valvole VMR. Quando non vi è richiesta esso toglie tensione alla valvola che chiude la zona e fa ricircolare l'acqua verso il ritorno caldaia. Un contatore installato come nello schema consente una razionale ripartizione dei costi di esercizio. E consigliabile bilanciare le perdite di carico nella tubazione di ricircolo in modo da evitare eccessive variazioni di portata negli altri circuiti durante il funzionamento delle valvole.

**1) APPLICATION EXAMPLES AS 3-WAY ZONE VALVE (With external SPST control)** The zone room thermostat controls opening and closing of the relative VMR valves. When there is no demand it interrupts power to the valve which closes the zone and circulates water back towards the boiler return circuit. A meter installed as illustrated in the diagram permits efficient sharing of operating costs. It is good practice to balance load losses in the recirculation pipeline to avoid excessive flow rate variations in the other circuits during valve operation.

**1) ANWENDUNGSBEISPIELE ALS 3-WEGE-ZONENVENTIL (Mit Außenkontrolle SPST)** Das Raumthermostat der Zone steuert das Öffnen und Schließen der entsprechenden VMR-Ventile. Wenn kein Bedarf besteht, nimmt es dem Ventil die Spannung. Das Ventil schließt die Zone und das Wasser fließt zum Kessel zurück. Ein wie im Schaltbild installierter Zähler ermöglicht eine rationelle Aufteilung der Betriebskosten. Die Leistungsverluste in der Umlaufleitung sollten ausgeglichen werden, damit während des Ventilbetriebs übermäßige Durchsatzänderungen in den anderen Kreisläufen vermieden werden.

**EJEMPLOS DE APLICACIÓN (Con control externo SPST) 1) APLICACIÓN DE LA VALVULA DE ZONA DE TRES VÍAS** El termostato ambiente de la zona controla la apertura y el cierre de las respectivas válvulas VMR. Cuando no se produce una demanda, el termostato interrumpe el suministro de tensión a la válvula que cierra la zona y hace que el agua circule de nuevo hacia el retorno de la caldera. Un contador instalado como indica el esquema permite un reparto racional de los costes de funcionamiento. Se aconseja equilibrar las pérdidas de carga en los tubos de circulación para evitar excesivas variaciones de caudal en los otros circuitos durante el funcionamiento de las válvulas.

**2) APPLICAZIONE CON PRECEDENZA AL BOLLITORE** Questo sistema di installazione da noi usato prevalentemente su caldaie combinate permette la regolazione di temperatura del bollitore al valore desiderato. La valvola è usata come precedenza rispetto all'impianto.

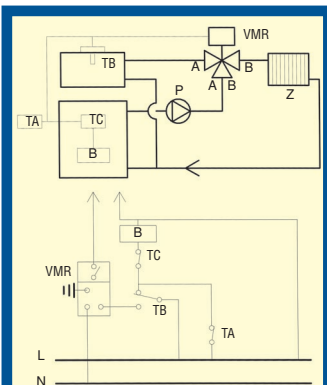
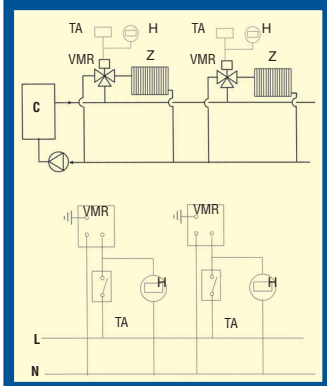
**2) APPLICATION EXAMPLE GIVING PRIORITY TO THE HOT WATER HEATER** We use this installation system mainly on combined boilers to permit the temperature of domestic hot water to be adjusted at the desired value. The valve is used for priority over the heating system.

**2) ANWENDUNGSBEISPIEL PRIORITÄT BOILER** Dieses Installationssystem, das wir vorwiegend für kombinierte Kessel einsetzen, ermöglicht die Temperaturregelung des Boilers auf den gewünschten Wert. Das Ventil hat Priorität im Vergleich zur Heizanlage.

**2) APLICACIÓN CON PRIORIDAD RESPECTO AL HERVIDOR** Este sistema de instalación, que utilizamos preferentemente en calderas combinadas, permite regular la temperatura del hervidor al valor deseado. La válvula se utiliza preferentemente con respecto al sistema.

**LEGENDA - LEGEND - ZEICHENERKLÄRUNG - LÉGENDE - LEYENDA**

- TA = caldaia - boiler - Kessel - chaudière - caldera
- TB = termostato ambiente - room thermostat - Umgebungsthermostat - thermostat ambient - termostato ambiente
- TC = termostato caldaia (60 ± 90 °C) - boiler thermostat (60 ± 90 °C) - Kesselthermostat (60 ± 90 °C) - thermostat de la chaudière (60 ± 90 °C) - termostato caldera (60 ± 90 °C)
- VMR = valvola di zona - zone valve - Zonenventil - vanne de zone - válvula de zona
- P = pompa di circolazione - circulation pump - Umwälzpumpe - pompe de circulation - bomba de circulación
- H = contatore - meter - Zähler - compteur - contador
- TB = termostato bollitore (60 °C) - hot water heater thermostat (60 °C) - Boilerthermostat (60 °C) - thermostat du ballon (60 °C) - termostato hervidor (60 °C)
- TC = termostato caldaia (60 ± 90 °C) - boiler thermostat (60 ± 90 °C) - Kesselthermostat (60 ± 90 °C) - thermostat de la chaudière (60 ± 90 °C) - termostato caldera (60 ± 90 °C)
- B = bruciatore - burner - brenner - brûleur - quemador
- Z = zona servita dalla valvola - zone served by the valve - vom Ventil bediente Zone - zona servida por la válvula





**USO DELLA LEVA MANUALE** Sul fianco del servomotore si trova una leva che consente di posizionare manualmente l'otturatore in una posizione intermedia (Fig.3). La leva manuale può essere manipolata solo quando si trova nella posizione superiore. La valvola può essere aperta premendo con decisione la leva manuale sia verso il basso sia verso l'interno, fino a bloccarsi in una posizione intermedia. La valvola è così aperta. Questo è utile nelle fasi di svuotamento e di caricamento dell'impianto o di mancata alimentazione. Il riarmo della leva da manuale ad automatico, avviene automaticamente qualora la valvola sia attivata con l'alimentazione elettrica.

**USING THE MANUAL LEVER** A lever is positioned on the side of the servomotor that permits manual positioning of the shut-off in an intermediate position (Fig. 3). The manual lever can only be maneuvered when it is in its upper position. The valve can be opened by firmly pressing the manual lever both down and in until it locks in an intermediate position. The valve is open in this position. This is useful when filling or emptying the system or when there is a power failure. The lever is automatically reset from manual to automatic whenever the valve is electrically activated.

**BENUTZUNG DES MANUELLEN HEBELS** Seitlich am Servomotor befindet sich ein Hebel, mit dem der Schieber manuell in eine Mittelstellung gebracht werden kann (Abb. 3). Der manuelle Hebel kann nur bedient werden, wenn er sich oben befindet. Das Ventil kann geöffnet werden, wenn der manuelle Hebel kräftig nach unten und nach innen gedrückt wird, bis er in einer Mittelstellung einrastet. Die Wege A und B sind somit geöffnet. Dies ist beim Entleeren und Füllen der Anlage oder bei fehlender Versorgung nützlich. Die Rückstellung des Hebels von manuell auf automatisch erfolgt automatisch, sobald das Ventil bei Stromversorgung aktiviert wird.

**UTILISATION DU LEVIER MANUEL** Sur le côté du servomoteur, se trouve un levier qui permet de positionner manuellement l'obturateur dans une position intermédiaire (Fig. 3). Le levier manuel ne peut être manœuvré que lorsqu'il se trouve en position haute. La vanne peut être ouverte en appuyant fermement sur le levier simultanément vers le bas et vers l'intérieur, jusqu'à son verrouillage en milieu de course. Les voies A et B sont alors ouverte. Ceci devient utile lors des phases de vidange et de chargement de l'installation ou en cas de coupure de l'alimentation électrique. Le réarmement du levier du mode manuel à celui automatique a lieu automatiquement si la vanne est mise en service grâce à l'alimentation électrique.

**USO DE LA PALANCA MANUAL** En la parte lateral del servomotor se encuentra una palanca que permite colocar manualmente el obturador en una posición intermedia (Fig. 3). Esta palanca manual sólo se puede accionar cuando se encuentra en posición superior. La válvula puede abrirse presionando firmemente la palanca manual tanto hacia abajo como hacia dentro, hasta que quede bloqueada en una posición intermedia. En esta posición las vías A y B están abiertas. Esto es útil en las fases de vaciado y de carga del sistema o en caso de un fallo en la alimentación. El paso de palanca manual a automática se produce automáticamente cuando la válvula se conecta a la alimentación eléctrica.

**INTERRUPTORI AUSILIARI** Tutte le versioni possono essere dotate di un microinterruttore bipolare (versione M1S). Non si può montare il microinterruttore M1S nelle versioni che non lo montano in origine.

**AUXILIARY SWITCHES** A two-pole microswitch (M1S version) can be mounted on all versions. The microswitch M1S cannot be installed in versions which do not mount them originally.

**HILFSSCHALTER** Alle Versionen können mit einem zweipoligen Mikroschalter (Version M1S) ausgestattet werden. Das Mikroschalter M1S kann nicht auf den Versionen montiert werden, wo es ursprünglich nicht vorgesehen ist.

**INTERRUPTEURS AUXILIAIRES** Toutes les versions peuvent être équipées d'un minirupteur bipolaire (version M1S), un minirupteur bipolaire (version M1S). Il n'est pas possible de monter le minirupteur M1S dans les versions où il n'est pas monté à l'origine.

**INTERRUPTORES AUXILIARES** Todas las versiones pueden equiparse con un microinterruptor bipolar (versión M1S). Este microinterruptor M1S no puede montarse en las versiones que no lo prevén en origen.

**COLLEGAMENTI ELETTRICI** Come messo in evidenza nelle figure 4 e 5 a seconda del controllo esterno a basso voltaggio esistono due tipi di collegamenti elettrici:

- controllo esterno del tipo bipolare a tre fili SPDT (3 fili). Su richiesta di acqua calda il controllo (SPDT) chiude il contatto NO, la valvola chiude la via B e apre la via A. Quando la via A è completamente aperta la camma chiude il micro di fine corsa C 1 e apre il micro di fine corsa C2. Quando il bisogno di acqua è soddisfatto il controllo chiude il contatto NC, alimentando la valvola attraverso C1 e causando la chiusura della via A. Quando la via A è totalmente chiusa la camma chiude C2 e apre C1. La valvola è pronta per la prossima richiesta di acqua calda.
- controllo esterno del tipo unipolare a due fili SPST (2 fili e comune). Su richiesta di acqua calda il controllo (SPST) chiude il contatto N che alimenta Relè che a sua volta fa chiudere il contatto NO (microinterruttore C3). Ciò causa la chiusura della via B e l'apertura della via A. Quando la via A è completamente aperta la camma chiude il micro C1 e apre il micro C2. Quando il bisogno di acqua è soddisfatto il controllo apre il contatto N, quindi il Relè non è più alimentato e il contatto NC (microinterruttore C3) è chiuso. Ciò causa la chiusura della via A e l'apertura della via B. Quando la via A è totalmente chiusa la camma chiude C2 e apre C1. La valvola è pronta per la prossima richiesta di acqua calda.

**ELECTRICAL CHARACTERISTICS:** As illustrated in figures 4 and 5 there are two types of electrical connection depending on the type of low voltage external control:

- Two-pole SPDT three-wire external control. When there is a request for hot water the control unit (SPDT) closes the NO contact, the valve closes path B and opens path A. When path A is totally open the cam closes travel limit microswitch C1 and opens travel limit microswitch C2. When the demand for water is satisfied the control closes contact NC, powering the valve through C1 and causing closure of path A. When path A is totally closed the cam closes C2 and opens C1. The valve is now ready for the next request for hot water.
- Single-pole SPST two-wire external control (2 wires and common). When there is a request for hot water the control unit (SPST) closes contact N that powers the relay which in turn closes contact NO (microswitch C3). This causes closure of path B and opening of path A. When path A is completely open the cam closes microswitch C1 and opens microswitch C2. When the demand for water is satisfied the control opens contact N and consequently the relay is no longer powered and contact NC (microswitch C3) is closed. This causes closure of path A and opening of path B. When path A is completely closed the cam closes C2 and opens C1. The valve is now ready for the next request for hot water.

**ELEKTRISCHE ANSCHLÜSSE:** Wie in den Abbildungen 4 und 5 gezeigt, gibt es je nach Außensteuerung mit Niederspannung zwei verschiedene Anschlußarten:

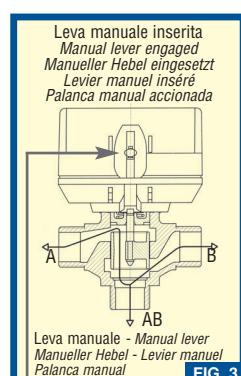
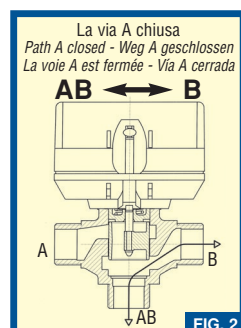
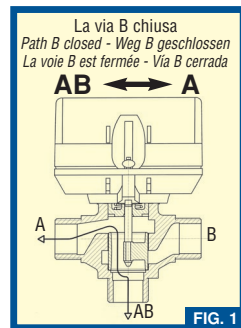
- Zweipolige Außensteuerung mit drei Drähten SPDT (3 Drähte). Bei Anforderung von warmem Wasser schließt die Steuerung (SPDT) den NO-Kontakt, das Ventil schließt Weg B und öffnet Weg A. Wenn Weg A völlig offen ist, schließt der Nocken den Mikroschalter am Endanschlag C1 und öffnet den Mikroschalter am Endanschlag C2. Am Ende der Warmwasseranforderung schließt die Steuerung den NC-Kontakt, versorgt das Ventil über C1 und bewirkt das Schließen von Weg A. Wenn der Weg A vollständig geschlossen ist, schließt der Nocken C2 und öffnet C1. Das Ventil steht für die nächste Anforderung von warmem Wasser bereit.
- Einpolige Außensteuerung mit zwei Drähten SPST (2 Drähte und gemeinsam). Bei Anforderung von warmem Wasser schließt die Steuerung (SPST) den N-Kontakt, der das Relais versorgt, das wiederum den NO-Kontakt schließt (Mikroschalter C3). Dies bewirkt das Schließen von Weg B und öffnet Weg A. Wenn Weg A völlig offen ist, schließt der Nocken den Mikroschalter C1 und öffnet den Mikroschalter C2. Am Ende der Warmwasseranforderung öffnet die Steuerung den N-Kontakt, das Relais ist somit nicht mehr versorgt und der NC-Kontakt (Mikroschalter C3) ist geschlossen. Dies bewirkt das Schließen von Weg A und die Öffnung von Weg B. Wenn Weg A vollständig geschlossen ist, schließt der Nocken C2 und öffnet C1. Das Ventil steht für die nächste Anforderung von warmem Wasser bereit.

**CONNEXIONS ÉLECTRIQUES** Comme représenté dans les figures 4 et 5, en fonction de la commande extérieure à basse tension, il existe deux types de connexions électriques:

- commande extérieure de type bipolaire à trois fils SPDT (3 fils). Sur demande d'eau chaude, la commande (SPDT) ferme le contact NO, la vanne ferme la voie B et ouvre la voie A. Lorsque la voie A est complètement ouverte, la came ferme le minirupteur de fin de course C1 et ouvre le minirupteur de fin de course C2. Lorsque le besoin en eau chaude est satisfait, la commande ferme le contact NC, alimentant ainsi la vanne par C1 et causant la fermeture de la voie A. Lorsque la voie A est complètement fermée, la came ferme C2 et ouvre C1. La vanne est prête pour le prochain besoin en eau chaude.
- commande extérieure de type unipolaire à deux fils SPST (2 fils + commun). Sur demande d'eau chaude, la commande (SPST) ferme le contact N qui alimente le relais qui, à son tour, fait fermer le contact NO (minirupteur C3). Ceci cause la fermeture de la voie B et l'ouverture de la voie A. Lorsque la voie A est complètement ouverte, la came ferme le minirupteur C1 et ouvre le minirupteur C2. Lorsque le besoin en eau est satisfait, la commande ferme le contact N et, par conséquent, le relais n'est plus alimenté et le contact NC (minirupteur C3) est fermé. Ceci cause la fermeture de la voie A et l'ouverture de la voie B. Lorsque la voie A est complètement fermée, la came ferme C2 et ouvre C1. La vanne est prête pour le prochain besoin en eau chaude.

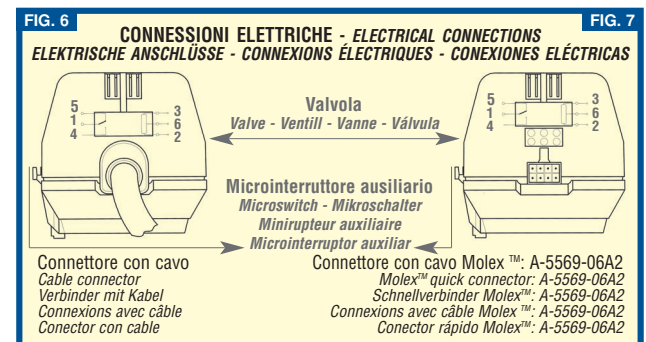
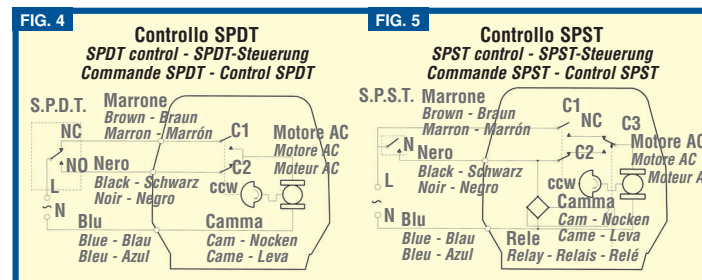
**CONEXIONES ELÉCTRICAS:** Como muestran las figuras 4 y 5, existen dos tipos de conexiones eléctricas en función del control externo de bajo voltaje:

- control externo de tipo bipolar a tres hilos SPDT (3 hilos). Cuando se produce una demanda de agua caliente, el control (SPDT) cierra el contacto NO, y la válvula



cierra la vía B y abre la A. Cuando la vía A está totalmente abierta, la leva cierra el micro de final de carrera C1 y abre el micro de final de carrera C2. Cuando la necesidad de agua queda cubierta, el control cierra el contacto NC, alimentando la válvula a través de C1 y causando el cierre de la vía A. Cuando ésta queda totalmente cerrada, la leva cierra C2 y abre C1. La válvula queda preparada para la próxima demanda de agua caliente.

• control externo de tipo unipolar a dos hilos SPST (2 hilos y común). Cuando se produce una demanda de agua caliente, el control (SPST) cierra el contacto N que alimenta el relé, que a su vez cierra el contacto NO (microinterruptor C3). Ello da lugar al cierre de la vía B y la apertura de la vía A. Cuando la vía A está completamente abierta, la leva cierra el micro C1 y abre el micro C2. Cuando la necesidad de agua está cubierta, el control abre el contacto N, de manera que el relé ya no recibe alimentación y el contacto NC (microinterruptor C3) se cierra. Esto causa el cierre de la vía A y la apertura de la vía B. Cuando la vía A está totalmente cerrada, la leva cierra C2 y abre C1. La válvula queda preparada para la próxima demanda de agua caliente.



NB: Per entrambi i tipi di controllo un'interruzione di corrente lascia la valvola nella posizione in cui si trovava quando è mancata la corrente.

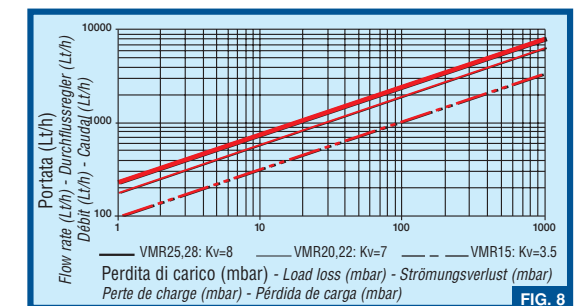
NOTE: For both types of controls if there is a power failure this leaves the valve in the position it was in when power was interrupted.  
Hinweis: Bei beiden Ventiltypen läßt eine Stromunterbrechung das Ventil in der Position, in der es sich bei Eintritt des Stromausfalls befindet.  
N.B.: Pour les deux types de commandes, une coupure de courant laisse la vanne dans la position où elle se trouvait au moment où la tension a été coupée.  
NOTA: En los dos tipos de control, una interrupción de corriente deja la válvula en la posición en la que se encontraba cuando se produjo el fallo en la alimentación.

CARATTERISTICHE FUNZIONALI	FUNCTIONAL CHARACTERISTICS	FUNKTIONELLE MERKMALE	CARACTÉRISTIQUES FONCTIONNELLES	CARACTERÍSTICAS FUNCIONALES
- Portata dei contatti ausiliari 3 A, 250 V a.c.	- Aux. contact capacity 3 A, 250 Vac	- Stromfestigkeit der Hilfskontakte: 3 A, 250 Vac	- Capacité des contacts auxiliaires: 3 A, 250 V c.a.	- Capacidad de los contactos auxiliares: 3 A, 250 V a.c.
- Potenza assorbita: 4 W	- Absorbed power: 4W	- Aufgenommene Leistung: 4 W	- Puissance absorbée: 4 W	- Potencia absorbida: 4 W
- Tempo di commutazione vie: 6 secondi	- Travel time between ports 6 seconds	- Umschaltzeit 6 Sekunden	- Temps de commutation des voies: 6 secondes	- Tiempo de conmutación vías: 6 segundos
- Lunghezza totale cavo standard: 1000 mm	- Total standard cable length 1000 mm	- Kabellänge 1000 mm	- Longueur totale standard du câble: 1000 mm	- Longitud total cable estándar: 1000 mm
- Tensione di alimentazione nominale: 220-240 (disp. 24) V a.c.; 50/60 Hz	- Rated supply voltage 220-240 (also 24) Vac; 50/60 Hz	- Nominale Spannung 220-240 (erhältlich 24) Vac; 50/60 Hz	- Tension d'alimentation nominale 220-240 (disp. 24) V c.a.; 50/60 Hz	- Tensión nominal de alimentación 220-240 (disp. 24) V a.c.; 50/60 Hz
- Classe d'isolamento II Rif. Norma Europea EN 60730	- Isolation class European Standard Ref. II EN 60730	- Isolierklasse II Europäische Norm EN 60730	- Classe d'isolation II Réf. Norme européenne EN 60730	- Clase de aislamiento II Ref. Norma Europea EN 60730
- Grado di protezione IP 40 Norme IEC 529 Rif. Norme Europee CEI EN 60529	- Degree of protection IP 40 IEC 529 standards European Standards Ref. CEI EN 60529	- Schutzgrad IP 40 Norm IEC 529 europ. Bezugsnormen CEI EN 60529	- Degré de protection IP 40 Normes IEC 529 Réf. Normes européennes CEI EN 60529	- Grado de protección IP 40 Normas IEC 529 Ref. Normas Europeas CEI EN 60529
- Max. pressione differenziale 4 kg/cm <sup>2</sup> (392 kPa)	- Maximum differential pressure 4 kg/cm <sup>2</sup> (392 kPa)	- Maximaler Differentialdruck 4 kg/cm <sup>2</sup> (392 kPa)	- Pression différentielle maximum: 4 kg/cm <sup>2</sup> (392 kPa)	- Presión diferencial máx. 4 kg/cm <sup>2</sup> (392 kPa)
- Pressione nominale PN 10 kg/cm <sup>2</sup>	- Rated pressure PN 10 Kg/cm <sup>2</sup>	- Nominaler Druck PN 10 Kg/cm <sup>2</sup>	- Pression nominale PN 10 kg/cm <sup>2</sup>	- Presión nominal PN 10 Kg/cm <sup>2</sup>
- Limiti di temperatura del flusso: 5 ÷ 110 °C	- Flow temp. limits 5 ÷ 110 °C	- Temperaturgrenzwerte des Mediums: 5 ÷ 110 °C	- Limites de température du flux: 5 ÷ 110 °C	- Límites de temperatura del caudal: 5 ÷ 110 °C
- Max. temperatura ambiente: 60 °C	- Maximum room temperature: 60 °C	- Maximale Umgebungstemperatur: 60 °C	- Température ambiante maximum: 60 °C	- Temperatura ambiente máx: 60 °C
<b>MATERIALI</b>	<b>MATERIALS</b>	<b>MATERIALIEN</b>	<b>MATÉRIAUX</b>	<b>MATERIALES</b>
- Corpo valvola: Ottone	- Valve body: Brass	- Ventillgehäuse: Messing	- Corps de la vanne: Laiton	- Cuerpo válvula: Latón
- Molle di ritorno: Acciaio	- Return springs: Steel	- Rückholfeder: Stahl	- Ressorts de rappel: Acier inoxydable	- Muelle antagonista: Acero
- Coperchio motore ABS autoestinguente	- Motor cover Self-extinguishing ABS	- Motordeckel selbstlöschendes ABS	- Chape du moteur ABS autoestinguable	- Cubierta motor ABS autoextinguible
- Stelo otturatore Acciaio inossidabile	- Valve stem Stainless steel	- Schieberschaft rostfreier Stahl	- Tige de l'obturateur Acier inoxydable	- Tallo obturador Acero inoxidable

**DIAGRAMMA DELLE PERDITE DI CARICO**  
LOAD LOSS CHART - DIAGRAMM STRÖMUNGSVERLUSTE  
DIAGRAMME DES PERTES DE CHARGE - DIAGRAMA DE PÉRDIDAS DE CARGA

Le perdite di carico sostanzialmente non variano al variare della via percorsa e nemmeno al variare del verso di percorrenza. Load losses do not substantially vary with changes in the part that is traveled nor with changes in the direction of travel. Fondamentalement, les pertes de charge ne varient pas en fonction de la voie parcourue et ne varient pas non plus en fonction du sens du parcours. Las pérdidas de carga no varían sustancialmente con las variaciones de la vía recorrida y tampoco con las del sentido de marcha.

Bei einer Änderung des durchlaufenen Weges oder bei einer Umkehr der Streckenrichtung ändern sich die Strömungsverluste nicht wesentlich.



La Mut Meccanica Tovo Spa si riserva la facoltà di modificare senza alcun preavviso i dati tecnici, le misure e le caratteristiche dei prodotti. Mut Meccanica Tovo S.p.a. reserves the right to modify without notice technical data, measures and specifications of products. Die Mut Meccanica Tovo S.P.A. behält sich die Möglichkeit vor die technischen Daten, die Maße sowie die Eigenschaften der Produkte ohne Vorankündigung zu ändern. La Mut Meccanica Tovo S.p.a. se reserva el derecho de modificar sin previo aviso, los datos técnicos, las medidas y las características de los productos.