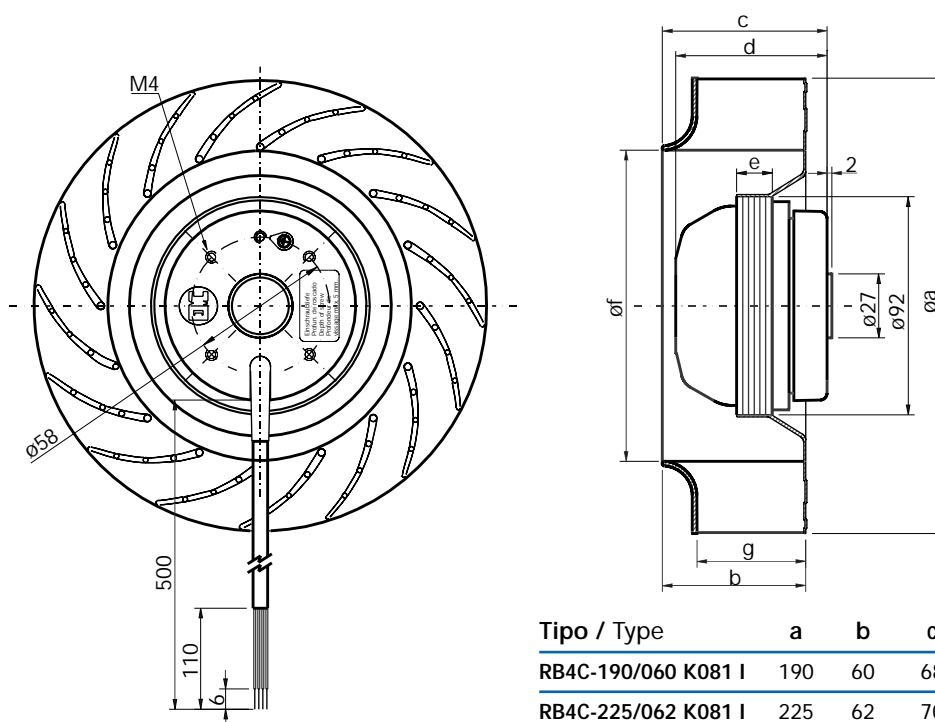


Turbinas de álabes hacia atrás
Backward curved impellers



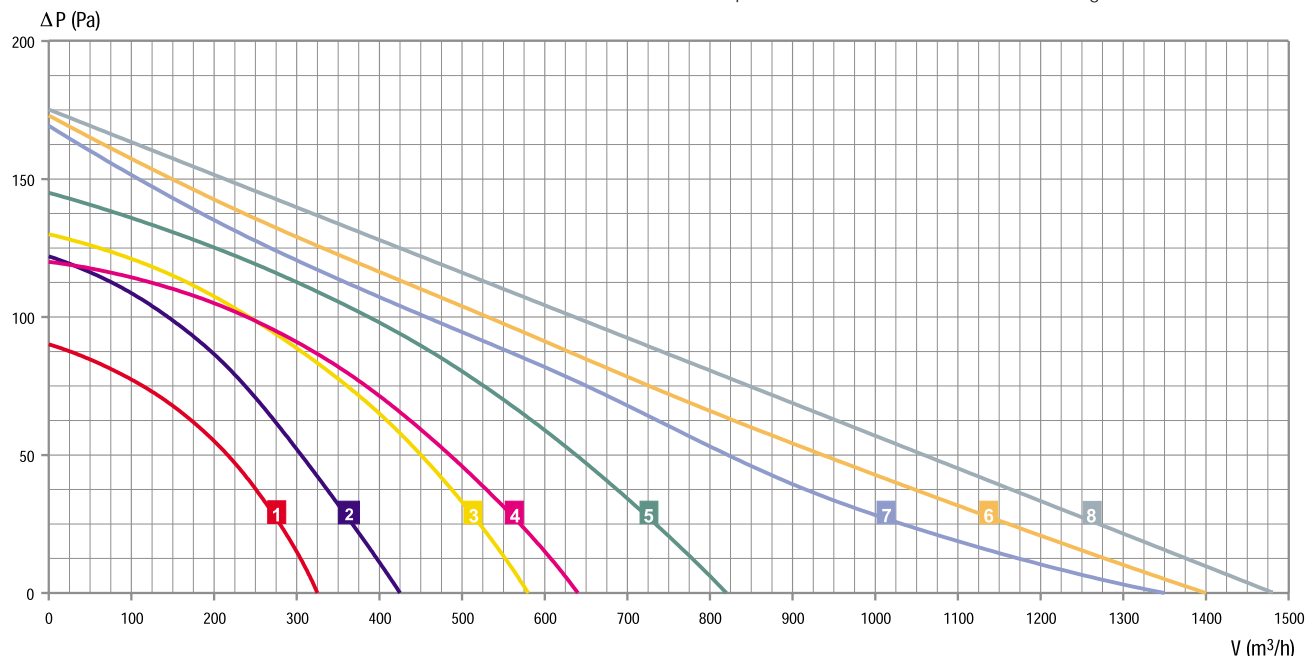
DIMENSIONES (mm)

DIMENSIONS (mm)



Tipo / Type	a	b	c	d	e	f	g
RB4C-190/060 K081 I	190	60	68	63	15	131	46
RB4C-225/062 K081 I	225	62	70	63	15	154	38
RB4C-225/075 K110 I	225	75	85	73	25	154	50
RB4C-225/088 K110 I	225	88	99	73	25	154	63
RB4C-250/084 K110 I	250	84	99	73	25	174	58
RB4C-280/106 K069 I	280	106	122	83	35	191	81
RB4C-280/135 K181 I	280	135	170	73	25	223	90
RB4C-280/135 K000 I	280	135	170	83	35	223	90

CURVAS CARACTERISTICAS Curva caudal-presión determinada con boca de aspiración sin voluta.
PERFORMANCE CURVES Air performance curve determined with inlet ring without scroll.



DATOS TÉCNICOS
TECHNICAL DATA

A descarga libre con boca de aspiración sin voluta. Free blowing with inlet ring without scroll.		Nº CURVA N. CURVE	TENSION VOLTAGE	FRECUENCIA FREQUENCY	CONDENSADOR CAPACITOR	POTENCIA INPUT	INTENSIDAD CURRENT	CAUDAL AIR VOLUME	VELOCIDAD SPEED	NIVEL RUIDO NOISE LEVEL	MAX. AMBIENT. TEMPERATURA TEMPERATURE	GIRO ROTATION	PESO WEIGHT
Tipo / Type			V	Hz	µF	W	A	m³/h	RPM	dBA	°C	CW/CCW	Kg
RB4C-190/060 K081 I	1	230	50	1,5	40	0,19	325	1435	50	60	CCW	1,2	
				1	32	0,19	390	1675	52	80			
RB4C-225/062 K081 I	2	230	50	1,5	40	0,18	425	1400	50	55	CCW	1,4	
				1	30	0,15	490	1650	55	80			
RB4C-225/075 K110 I	3	230	50	1,5	40	0,21	580	1430	53	60	CCW	1,9	
				1	40	0,20	690	1700	59	90			
RB4C-225/088 K110 I	4	230	50	1,5	44	0,22	640	1425	54	65	CCW	1,9	
				1	42	0,21	700	1650	59	90			
RB4C-250/084 K110 I	5	230	50	1,5	45	0,20	820	1410	61	75	CCW	2,1	
				1	53	0,26	900	1575	63	80			
RB4C-280/106 K069 I	6	230	50	2,5	85	0,40	1400	1400	61	55	CCW	2,8	
				2,5	105	0,48	1600	1650	66	40			
RB4C-280/135 K181 I	7	230	50	2	66	0,29	1350	1035	58	55	CCW	3,3	
				2	76	0,34	1080	875	55	35			
RB4C-280/135 K000 I	8	230	50	4	100	0,45	1480	1170	60	60	CCW	3,5	
				4	125	0,56	1300	1015	57	45			