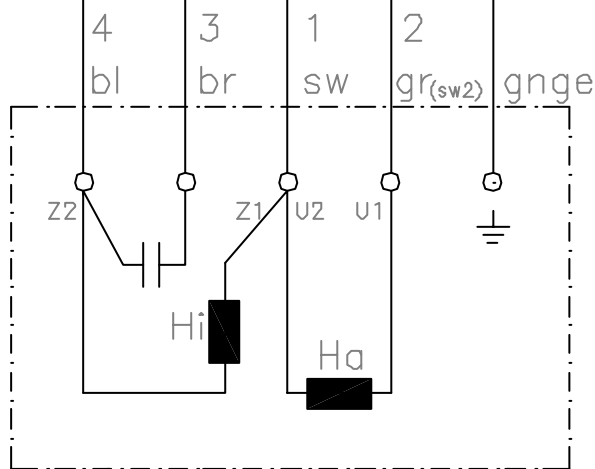
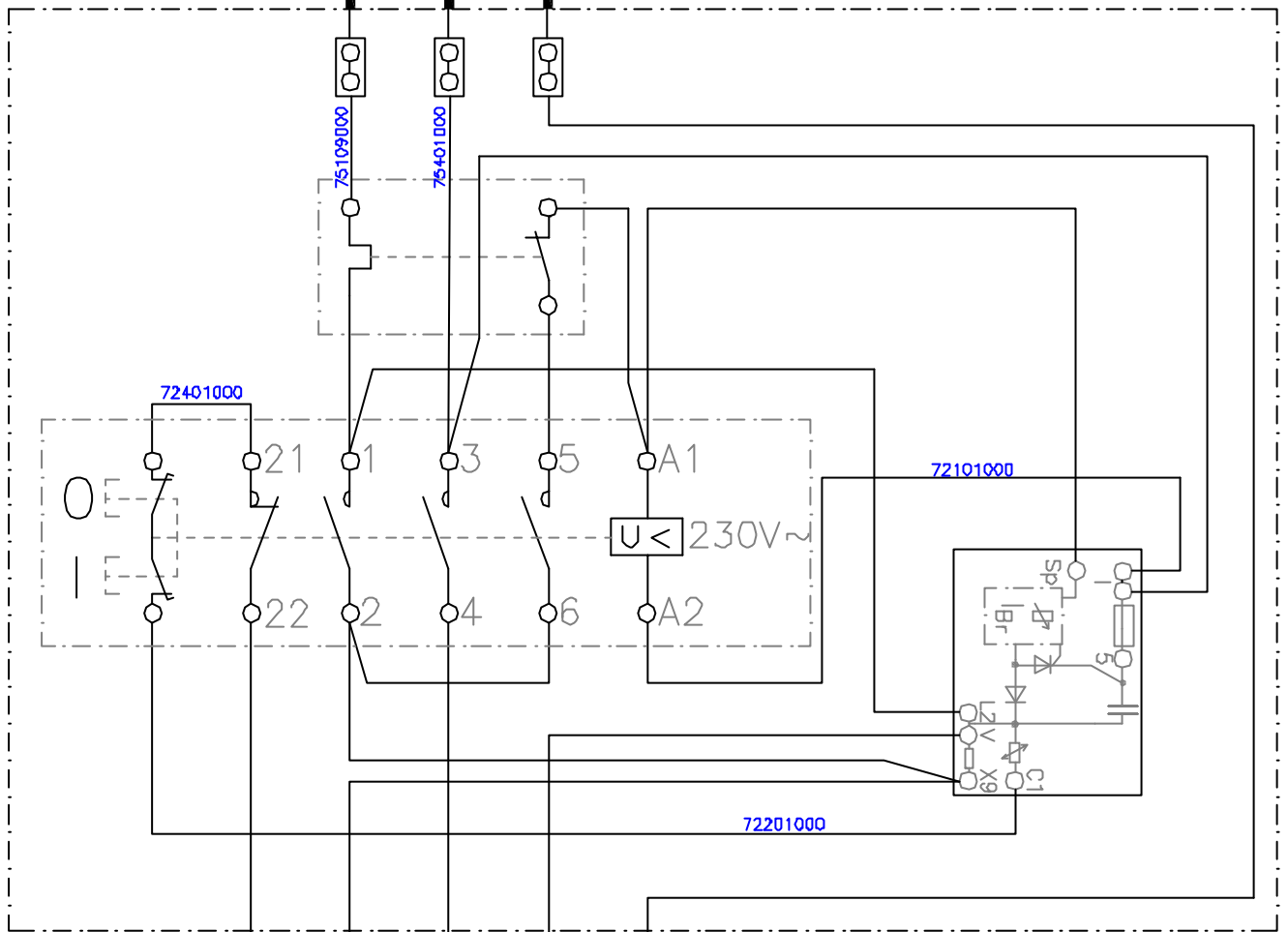


1 ~ 50Hz 230V

16A

L  
N  
PE



Komponentenliste:

- 1: Gehäuse K700
- 2: Überlastschutz 6,5A(7)
- 3: KB-04 U<sub>c</sub>:230V~ mit Schockaufsatz und Vorschaltöffner
- 4: Bremsplatine 408200
- 5: Motor

a	Adernfarbe sw/gr	02/04	M.O	Tag	Name	Bezeichnung Schaltplan K700/VB/M6,5A ZgNr. e_0012.5020
				15.07.03	M.Orlik	
Ind. Änderung				Tag Name		
KLINGER & BORN GmbH						