

POSIZIONATORI ELETTRO-PNEUMATICI LINEARI ELECTRO-PNEUMATIC LINEAR POSITIONERS

EPL/IE

02 | 2015

Power Genex ®



Photo EPL / EPL-EXATEX

TIPO/TYP EPL



TIPO/TYP EPL-EXATEX IECEx

TIPO/TYP EPL-EXD

DESCRIZIONE

Si tratta di un posizionario a semplice e doppio effetto con segnale in entrata 4-20 mA per il controllo proporzionale di attuatori lineari. L'apparecchio confronta il segnale proveniente dall'unità regolante con la posizione della leva di feedback collegata allo stelo dell'attuatore. La comparazione tra queste due forze genera una pressione di uscita che agisce direttamente sulla membrana dell'attuatore.

DESCRIPTION

It's a simple or double acting positioner with input signal 4-20 mA for proportional control of pneumatic linear actuators. The positioners operate by comparison of the signal, coming from the control unit, with the position of feedback lever joined to the valves stem. An amplified pressure, generated by the comparison of these two forces, operates directly on actuator diaphragm.

CARATTERISTICHE :

- Facile manutenzione
- Calibrazione precisa con aggiustaggio dello ZERO e dello SPAN
- Semplice inversione dell'azione diretta e/o rovescia
- Esecuzione universale per tutti i tipi di corsa
- Split range aggiustabile senza cambio molla
- Design resistente alle vibrazioni

FEATURES :

- Easy maintenance
- Precise calibration with simple SPAN and ZERO adjustments
- Simple conversion to direct acting or reverse acting
- Universal execution for all types of stroke
- Split range adjustable with same spring
- Vibration resistant design

MATERIALI :

Cassa	Alluminio pressofuso verniciata epoxy colore nero
Coperchio	Alluminio pressofuso verniciato epoxy colore grigio chiaro
Staffa NAMUR IEC 534	Acciaio Inox AISI 304
Manometri	Acciaio Inox

MATERIALS :

Body	Die casting aluminium epoxy painted black colour
Cover	Die casting aluminium epoxy painted light grey colour
NAMUR bracket IEC 534	Stainless Steel AISI 304
Pressure Gauges	Stainless Steel

DATI TECNICI :

Protezione standard Tipo EPL	CE Waterproof IP 66
Tipo EPL - IECEx	II 2G Exia IIC T6 Ga -20/70°C
Tipo EPL-EXATEX	II 2G Exia IIC T6 Ga c IIC T6 - Ta -20 °C / 70°C
Tipo EPL-EXD ATEX	II 2G Ex d mb IIC T6 o T5 Ta T6 -40 ..+55°C T5 -20..+70°C
Segnale di Ingresso	4 - 20 mA
Impedenza entrata	235 +/- 15 Ω
Split range	Disponibile
Alimentazione Aria	1.4 ... 7 bar (20 ... 100 psi)
Corsa Nominale	10 ... 80 mm Unica molla
Connessioni Pneumatiche	1/4" NPT
Connessioni Elettriche	PG16 su attacco 1/2" NPT
Temperatura Ambiente	-20 ° ... +70 °C
Linearità	Entro +/- 1.0 % fondo scala
Sensibilità	Entro 0.2 % fondo scala
Isteresi	Entro 0.5 % fondo scala
Ripetibilità	Entro +/- 0.5 % fondo scala
Consumo d'aria	5 LPM (supply 1.4 bar)
Capacità	80 LPM (spply 1.4 bar)
Peso EPL / EPL-EXATEX	2.1 Kg
Peso EPL-EXD	2.9 Kg

TECHNICAL DATA :

Standard protection Type EPL	CE Waterproof IP 66
Type EPL - IECEx	II 2G Exia IIC T6 Ga -20/70°C
Type EPL-EXATEX	II 2G Exia IIC T6 Ga c IIC T6 - Ta -20 °C / 70°C
Type EPL-EXD ATEX	II 2G Ex d mb IIC T6 or T5 Ta T6 -40 ..+55°C T5 -20..+70°C
Input Signal	4 - 20 mA
Input resistance - impedance	235 +/- 15 Ω
Split range	Available
Supply Air Pressure	1.4 ... 7 bar (20 ... 100 psi)
Standard stroke	10 ... 80 mm Unic spring
Pneumatic connections	1/4" NPT
Electric Connections	PG16 on connection 1/2" NPT
Ambient Temperature	-20 ° ... +70 °C
Linearity	Within +/- 1.0 % F.S.
Sensitivity	Within 0.2 % F.S.
Hysteresis	Within 0.5 % F.S.
Repeatability	Within +/- 0.5 % F.S.
Air consumption	5 LPM (supply 1.4 bar)
Flow capacity	80 LPM (supply 1.4 bar)
Weight EPL / EPL-EXATEX	2.1 Kg
Weight EPL-EXD	2.9 Kg

ACCESSORI (* inclusi • a richiesta) :

Staffa / Blocchetto per valvola *	Acciaio Inox AISI 304
Leva corsa 80-150 mm *	Acciaio Inox AISI 304
Trasmettitore di posizione • Solo versione std Tipo EPL-T (no ATEX)	4-20 mA nessuna alimentazione aggiuntiva richiesta

ACCESSORIES (* included • on request) :

Valve stem Joint *	Stainless steel AISI 304
Lever stroke 80-150 mm *	Stainless steel AISI 304
Position Transmitter • Only std version Type EPL-T (no ATEX)	4-20 mA no additional supply Voltage required

CONFLOW s.p.a.

COMPANY
WITH QUALITY SYSTEM
CERTIFIED BY DNV
ISO 9001

INVERSIONE DELL'AZIONE :

I posizionatori vengono forniti per il funzionamento in azione diretta, qualora si voglia invertire l'azione è sufficiente togliere il tappo dall'uscita "OUT2" e inserirlo nell'uscita "OUT1".

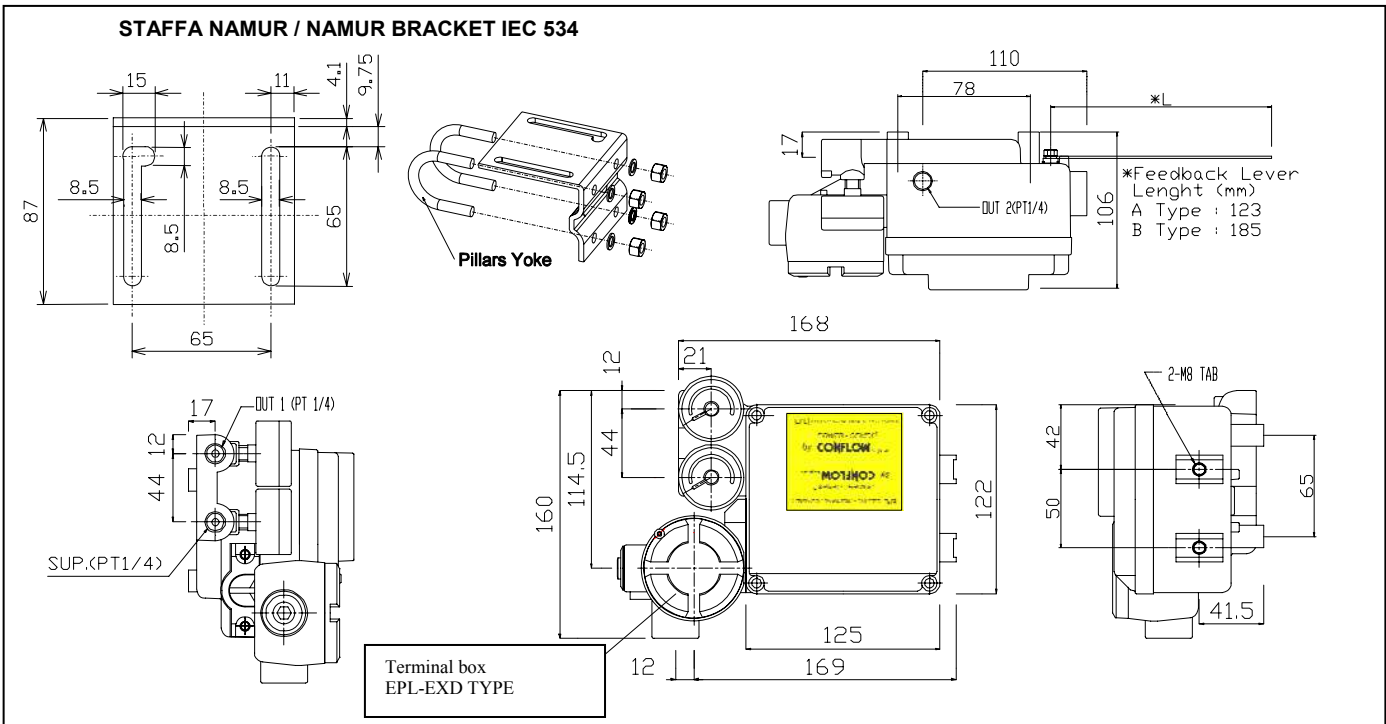
FUNZIONAMENTO A DOPPIO EFFETTO :

E' possibile utilizzare i posizionatori sia come semplice effetto sia come doppio effetto. Usando la funzione doppio effetto su valvola semplice effetto è possibile aumentare la spinta sul servomotore.

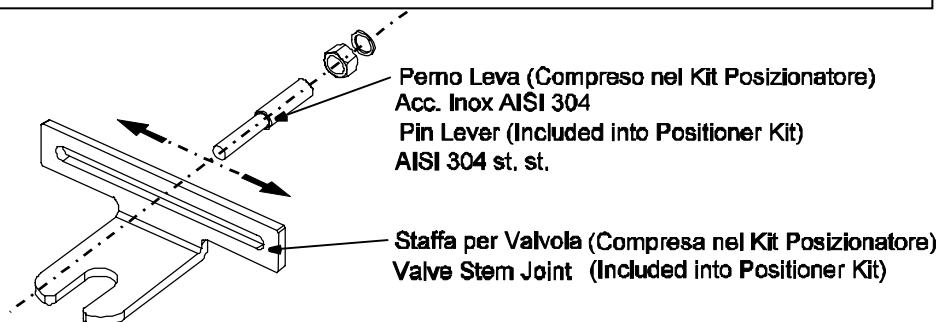
POSIZIONATORE - ATTUATORE

<p>All'aumentare del segnale in ingresso lo stelo valvola si muove dall'alto verso il basso</p> <p>Attuatore : AD Connessione : Out 1</p>	<p>OUT2 must be plugged</p>	<p>As the input signal increases valve stem moves downwards</p> <p>Actuator : AD Connection : Out 1</p>
<p>All'aumentare del segnale in ingresso lo stelo valvola si muove dal basso verso l'alto</p> <p>Attuatore : AR Connessione : Out 1</p>	<p>OUT2 must be plugged</p>	<p>As the input signal increases valve stem moves upwards</p> <p>Actuator : AR Connection : Out 1</p>
<p>All'aumentare del segnale in ingresso lo stelo valvola si muove dall'alto verso il basso</p>	<p>Span adjusting lever at normal position</p>	<p>As the input signal increases valve stem moves downwards</p>

DIMENSIONI DI INGOMBRO in mm :



ACCESSORI / ACCESSORIES:



REVERSE SIGNAL ACTING :

The positioners are normally supplied for direct action. In case the reverse action is required, remove the plug from "OUT 2" and put it on the "OUT 1"

DOUBLE ACTING OPERATION :

The positioners are engineered to operate as single or double acting operation. Using the double effect on simple effecty valves it's possible to improve the control valves operations.

POSITIONER - ACTUATOR

<p>All'aumentare del segnale in ingresso lo stelo valvola si muove dal basso verso l'alto</p> <p>Attuatore : AD (Segnale Inverso) Connessione : Out 2</p>	<p>OUT1 must be plugged</p>	<p>As the input signal increases valve stem moves upwards</p> <p>Actuator : AD (Reverse Signal Acting) Connection : Out 2</p>
<p>All'aumentare del segnale in ingresso lo stelo valvola si muove dall'alto verso il basso</p> <p>Attuatore : AR (Segnale Inverso) Connessione : Out 2</p>	<p>OUT1 must be plugged</p>	<p>As the input signal increases valve stem moves downwards</p> <p>Actuator : AR (Reverse Signal Acting) Connection : Out 2</p>
<p>All'aumentare del segnale in ingresso lo stelo valvola si muove dal basso verso l'alto</p>	<p>Span adjusting lever at normal position</p>	<p>As the input signal increases valve stem moves upwards</p>

DIMENSIONS in mm :

I dati tecnici forniti hanno solo valore indicativo e non sono impegnativi per il costruttore che si riserva la facoltà di cambiarli in qualsiasi momento senza obbligo di preavviso. **Tutte le specifiche tecniche della CONFLOW SpA, sono disponibili nell'ultimo stato di aggiornamento sul sito www.conflo.it**

Specifications given are only indicative and not binding for the manufacturer who reserve the right to carry-out any modifications deemed necessary without prior notice. **All data sheets by CONFLOW SpA, are available last update on our internet web site www.conflo.it**