

# Datenblatt

# MICROSENS

## Entry Line

### Industrial Gigabit Ethernet 6-Port Switch LWL optional mit PoE (+)



## Eigenschaften

### 6-Port Gigabit Switch, opt. mit PoE (+)

Variante MS657203X Switch

Variante MS657203PX Switch mit PoE+

- Dual Speed SFP-Slots (100/1000Base-X)
- Voll kompatibel zu 802.3af / 802.3at (nur PoE-Variante)

### Anschlüsse

- 4x 10/100/1000Base-T
- 2x 100/1000Base-X (SFP-Slot), davon 1x als LWL/TP-Comboport
- SFP Transceiver gehören nicht zum Lieferumfang
- 1x steckbare Schraubklemme
- 1x Erdungsschraube

- 1x DIN-Connector

### Gehäuse

- wahlw. DIN-Schienenhalterung oder Wandhalterung (Lieferumfang)
- Schutzklasse: IP 30
- Metallgehäuse

### Stromversorgung

- Eingang 12..56 V DC
- Eingang 48..56 V DC (nur PoE-Variante)
- ein externes Netzteil (230 V AC) gehört nicht zum Lieferumfang

## Technische Daten

### Gigabit Bridge

<b>Typ</b>	Gigabit Ethernet Switch Layer 2, IEEE 802.3 compliant
<b>Switching Fabric</b>	12Gbps
<b>Data Processing</b>	Store-and-forward
<b>MAC Table</b>	1K
<b>Packet Buffer</b>	1MB
<b>Jumbo Frames</b>	max. 9 kBytes

### Umgebungsbedingungen

<b>Betrieb</b>	-40..+75 °C
<b>Luftfeuchte</b>	5 ..95%, nicht kondensierend
<b>Lagerung</b>	-40..+85 °C

### Twisted Pair Anschlüsse

<b>Typ</b>	Gigabit Ethernet, Triple Speed 10/100/1000Base-T
<b>Anzahl</b>	4+1
<b>Anschluss</b>	RJ-45 Buchse, geschirmt
<b>Kabeltyp</b>	Shielded Twisted-Pair Kabel, Kat. 5, Impedanz 100 Ohm,
<b>Flow Control</b>	Pause Frames (IEEE 802.3x)
<b>Power-over-Ethernet</b>	Power Sourcing Equipment (PSE) IEEE 802.3at Class 0, max. 30 W pro Port (4x) – nur MS657203PX

### LWL Anschlüsse

<b>Typ</b>	2x SFP (Dual Speed), 100/1000Base-X, davon 1x Comboport
<b>Flow Control</b>	IEEE 802.3x Flow Control
<b>Anschluss</b>	SFP mit LC (typisch)
<b>SFPs</b>	Nicht im Lieferumfang enthalten

### Anzeigen (LEDs)

<b>Power P1, P2, P3</b>	Grün: OK
<b>Port</b>	Grün (statisch): Link OK Grün (blinkend): Aktivität
<b>PoE-Port</b>	bernsteinfarbend: PoE detektiert (nur MS657203PX)

<b>SFP</b>	Grün (statisch): Link OK Grün (blinkend): Aktivität
<b>Alarm</b>	Bernsteinfarbend (on):Fehler

### DIP-Schalter

<b>DIP-Schalter (2)</b>	DIP-Switch 1 (Comboport) DIP 1 (ON): SFP-Port DIP 1 (OFF): TP-Port DIP-Switch 2 (SFP-Speed) DIP 1 (ON): 100Mbit/s DIP 1 (OFF): 1.000Mbit/s
-------------------------	---

### Stromversorgung (Gleichspannung)

<b>Eingang</b>	MS657203X 12..56 V DC (redundant) MS657203PX 48..56 V DC (redundant)
<b>Powerbudget</b>	126 W (MS657203PX)
<b>Leistungsaufnahme</b>	Typ. 5.8 W (ohne PoE)
<b>Erdung (PE)</b>	Schraube
<b>Anschluss</b>	P1 +/-, P2 +/- red., P3 (DIN- Connector 4-plg.)

### Mechanik

<b>Abmessungen inkl. DIN-Adapter</b>	36,2 x 105 x 142 mm (L x B x H, ohne Anschlüsse)
<b>Befestigung</b>	DIN-ISO Geräteträgerschiene (35mm) nach DIN EN 50022 oder Wandbefestigung
<b>Gehäuseschutzklasse</b>	IP30 (Metallgehäuse)
<b>Alarmkontakt</b>	1 A / 24 V max.

### Standards

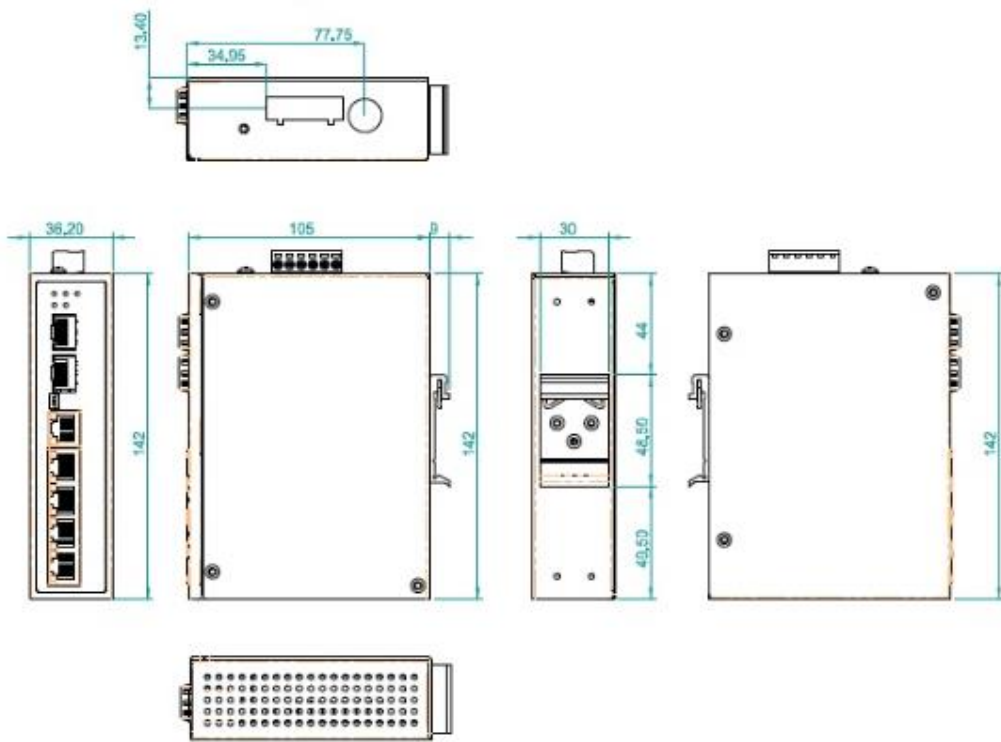
<b>EMV</b>	EN55022 (Klasse A) EN55024
<b>Sicherheit</b>	EN60950-1
<b>IEEE</b>	802.3 10Base-T 802.3u 100Base-TX 802.3ab 1000Base-T 802.3z 1000Base-X 802.3x Flow Control 802.3af PoE (MS657203PX) 802.3at PoE+ (MS657203PX)
<b>Sonstige</b>	IEC60068-2-27 (Stoß) IEC60068-2-32 (Freier Fall) IEC60068-2-6 (Vibration)

## Verbindungen über Twisted Pair (RJ-45)

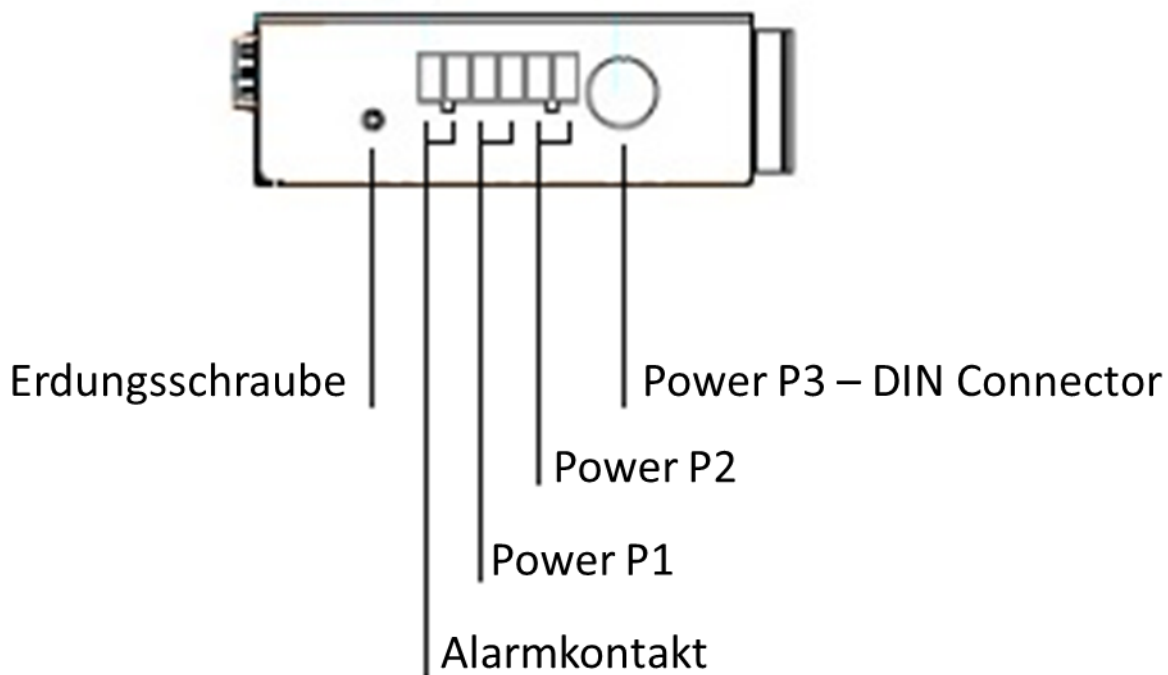
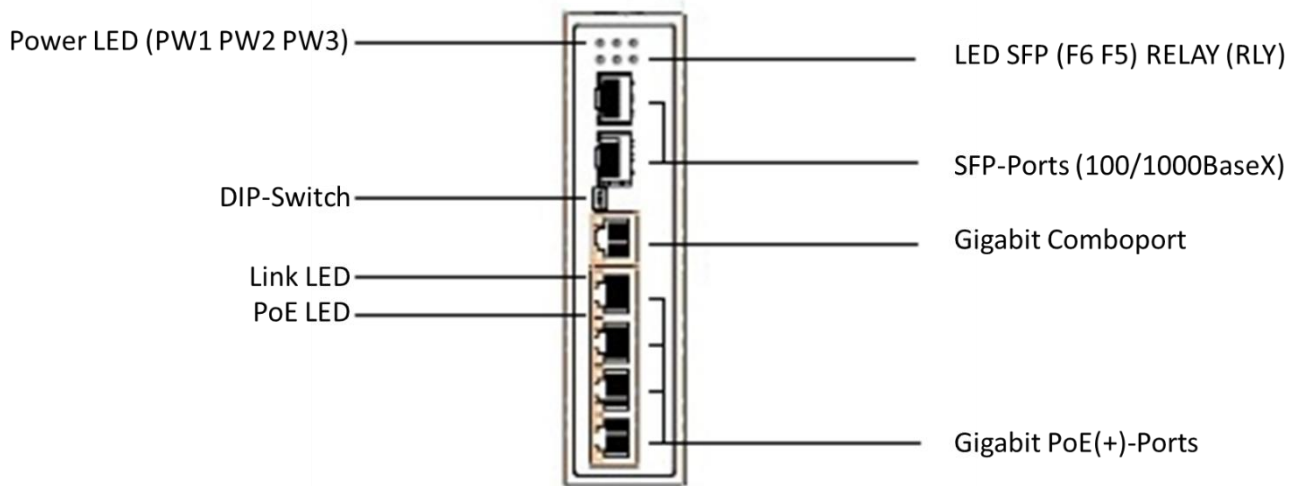
Die integrierte Autocrossing Funktion aller Twisted Pair-Ports macht den Einsatz von gekreuzten Patchkabel überflüssig. Der Bridging Konverter erkennt automatisch die Belegung des angeschlossenen Kabels und passt sich dem Port entsprechend an. Für alle 1:1 Standardverbindungen können Twisted Pair-Kabel verwendet werden.

Der Autonegotiation-Mechanismus erkennt automatisch die Geschwindigkeit und den Übertragungsmodus (Voll- oder Halbduplex) zwischen den angeschlossenen Ports. Ein Handbuch zur Konfiguration ist somit nicht erforderlich.

## Abmessungen



# Anschlüsse



## Stromversorgung

Die Stromversorgung wird von einer externen Stromversorgung mit einer Ausgangsspannung von 12..56 V DC (48..56 V DC bei der PoE-Variante) durchgeführt. Das Netzteil ist nicht im Lieferumfang enthalten, kann aber separat bestellt werden (z.B. MS700456). Der Anschluss erfolgt über die steckbare Schraubklemme auf der Oberseite des Gerätes. Der Anschluss der redundanten Stromversorgung erfolgt durch die zweite Schraubklemme.

Alternativ zum DIN-Rail-Netzteil kann auch ein Desktop-Netzteil mit 2.5 A über die vorhandene DIN-Connector-Schnittstelle P3 mit Spannung versorgt werden (MS700721).

## Sicherheitshinweise

**ACHTUNG:** Die Infrarotstrahlung, die für die Datenübertragung im Lichtwellenleiter verwendet wird, wenn auch unsichtbar, kann zu unwiderruflichen Schäden für das menschliche Auge führen.

Um Schäden dieser Art zu vermeiden, beachten Sie bitte folgende Hinweise:

- Schauen Sie niemals direkt in das offene Ende einer optischen Komponente, weder an der Optik an sich, noch in die Enden einer Glasfaser.
- Bedecken Sie alle ungenutzten Enden einer Verbindung mit den entsprechenden Schutzkappen
- Starten Sie die Inbetriebnahme der Übertragungstrecke erst nach Abschluss aller Verbindungen

Die aktiven Laserkomponenten von MICROSENS (z.B. der modulare SFP-Transceiver) entsprechen den Bestimmungen der Laserklasse 1.

**VORSICHT:** Leitfähige Komponenten für Strom- und Telekommunikationsnetze können gefährlich hohe Spannungen führen.

Um einen elektrischen Schlag zu vermeiden, befolgen Sie folgende Hinweise:



- Führen Sie keine Installation oder Wartungsarbeiten während Gewittern durch
- Alle Elektroinstallationen müssen gemäß den örtlichen Vorschriften durchgeführt werden

## Bestellbezeichnungen

### Industrial Gigabit (PoE) Switch LWL

	Bezeichnung	Art.-Nr.
	<b>6-Port Industrial Gigabit Switch, 4x 10/100/1000Base-T, 2x 100/1000Base-X (SFP-Slot), 1x als LWL/TP-Comboport, erw. Einsatztemperaturbereich -40..+75°C</b>	
	Industrial Gigabit Switch, 2x 12..56 V DC redundant	<b>MS657203X</b>
	Industrial Gigabit Switch, 4x 10/100/1000Base-T mit PoE+ (30 W), 2x 48..56 V DC redundant	<b>MS657203PX</b>

### Alternative Entry Line Produkte

	Bezeichnung	Art.-Nr.
	<b>Industrial Gigabit Bridge, 1x 10/100/1000Base-T, 1x 100/1000Base-X (SFP-Slot), erw. Einsatztemperaturbereich -40..+75°C</b>	
	Industrial Gigabit Ethernet Bridging Konverter 1x 10/100/1000Base-T auf 1x 100/1000Base-X SFP Port	<b>MS657099X</b>
	Bezeichnung	Art.-Nr.
	<b>8-Port Industrial Gigabit Switch, 8x 10/100/1000Base-T erw. Einsatztemperaturbereich -40..+75°C</b>	
	Industrial Gigabit Switch, 2x 12..56 V DC redundant	<b>MS657208X</b>
	Industrial Gigabit Switch, 8x 10/100/1000Base-T mit PoE+ (30 W), 2x 48..56 V DC redundant	<b>MS657208PX</b>

### Zubehör

	Bezeichnung	Art.-Nr.
	<b>SFP Transceiver, erw. Betriebstemperaturbereich -40.+85°C (weitere Varianten auf Anfrage)</b>	
	Gigabit Ethernet, Digital Diagnostic 850 nm Multimode, 1000Base-SX, LC duplex	<b>MS100200DX</b>
	Gigabit Ethernet, Digital Diagnostic 1310 nm Monomode, 1000Base-LX, LC duplex	<b>MS100210DX</b>
	Fast Ethernet, Digital Diagnostic 1310 nm Multimode, 100Base-FX, LC duplex	<b>MS100190DX</b>
  (Abb.: MS700456)	Fast Ethernet, Digital Diagnostic 1310 nm Monomode, 100Base-FX, LC duplex	<b>MS100191DX</b>
	<b>Industrial DIN-Rail Netzteil</b>	
	Industrial DIN-Rail Netzteil 24VDC/1,25A (30W) Input 100..240VAC/120..375VDC, Out: 24..28VDC, -20..+70°C	<b>MS700440</b>
	DIN-Schienenetzteil <b>45...55 V DC / 2.5 A (120W)</b> , Weitbereichseingang 90...132 / 180...264 V AC Betriebstemperaturbereich -35...+70°C	<b>MS700456</b>
<b>Desktop-Netzteile für PoE (+)-Anwendungen (DIN-Connector)</b>		
Desktop-Netzteil <b>48 V DC / 2.5 A (120W)</b> , Weitbereichseingang 85...264 V AC Betriebstemperaturbereich -40°C bis +85°C	<b>MS700721</b>	

This document in whole or in part may not be duplicated, reproduced, stored or retransmitted without prior written permission of MICROSENS GmbH & Co. KG. All information in this document is provided 'as is' and subject to change without notice. MICROSENS GmbH & Co. KG disclaims any liability for the correctness, completeness or quality of the information provided, fitness for a particular purpose or consecutive damage. MICROSENS is a trademark of MICROSENS GmbH & Co. KG. Any product names mentioned herein may be trademarks and/or registered trademarks of their respective companies. PK0817