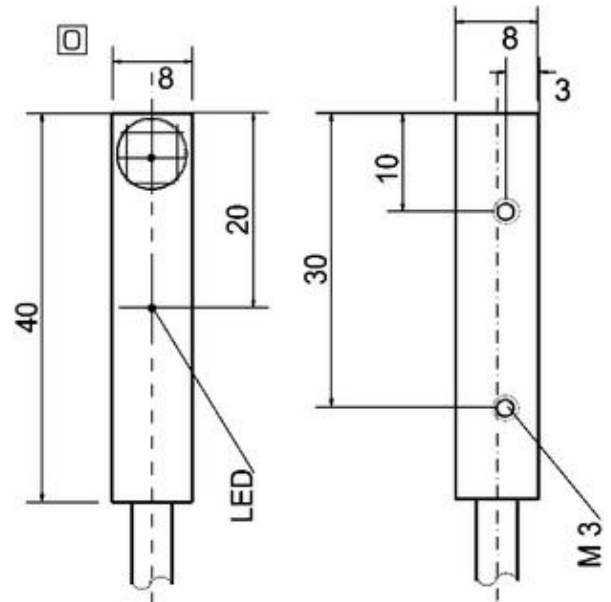


DC - RECHTECKIG
TYP: ICDO8814 / PNP NO



Bauform:	R88 (8x8x...)
Einbauart:	b $\frac{1}{4}$ ndig
Schaltabstand Sn [mm]:	1,5 mm
Anschluß art:	Kabel
Nennspannung:	24 VDC
Spannungsbereich:	10-35 VDC
max. Laststrom:	200 mA
Leerlaufstrom:	< 10 mA
Spannungsabfall:	< 2,5 V
Schaltfrequenz:	2 kHz
Schalthyserese:	< 15 % (Sr)
Reproduzierbarkeit:	< 1 % (Sr)
Temperaturdrift:	< 10 % (Sr)
Umgebungstemperatur:	-25 Å°C ... +70 Å°C
Schutzart:	IP 67
Kurzschluß schutz / Verpolschutz:	ja
GehÄusematerial:	Messing vernickelt
LED:	ja
Anschluß :	2 m PVC/3 x 0,14 mm ²
Material aktive FIÄrche:	
EMC:	
Schock/Vibration:	



95